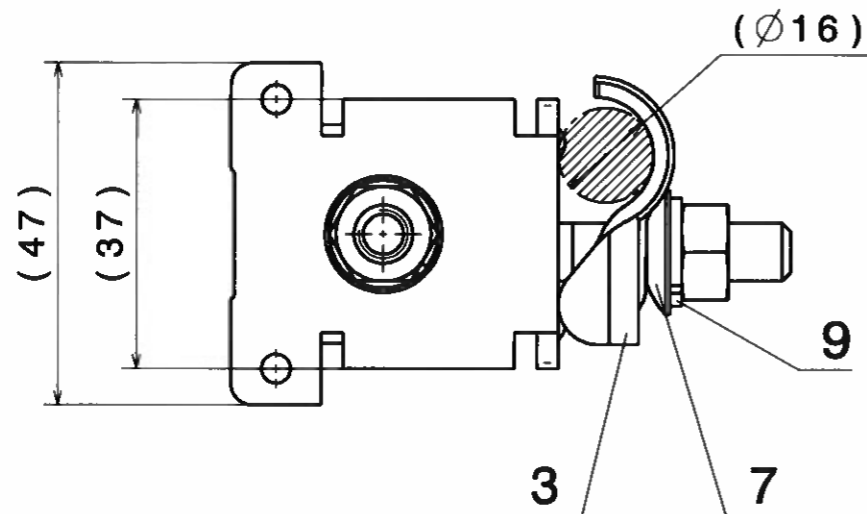


Anlage 2 zu PF-2022-00104  
 Zeichnung unterliegt nicht dem Änderungsdienst



Erforderlicher Durchmesser des Befestigungsstabes: Ø4-8mm  
 Erforderlicher Durchmesser des Prellleiters: Ø16mm (sh. auch 3 Ebs 15.03.42)

b	a	Lfd. Nr.	Benennung	Bezeichnung	Kurzbezeichnung	Werkstoff	kg / St
	2	9	Federring, DIN 128, A8			Niro A2	0,006
	1	8	Scheibe, DIN 125, A8.4			Niro A2	0,002
	1	7	Kugelscheibe, DIN 6319-8,4-C-NI			Niro A2	0,003
	2	6	6kt-Mutter, DIN 934, M8			Niro A2	0,005
	1	5	Flr-Schraube, DIN 603, M8x35			Niro A2	0,020
	1	4	Flr-Schraube, DIN 603, M8x25			Niro A2	0,017
	1	3	Überleger, Rd16			St/tZn	0,017
	1	2	Bügel, 4kt-Loch			St/tZn	0,020
	1	1	Klemmkörper			St/tZn	0,075

b	a	Lfd. Nr.	Benennung	Bezeichnung	Kurzbezeichnung	Werkstoff	kg / St
		Verwendbar für: Rückstromführung Bahnerdung Potentialausgleich			3 Ebs 15.03.47		
		DB Frankfurt am Main den 01.04.2022 I.NAI 446 <i>T. Nidder</i>			Ausc. <input type="checkbox"/>		
		Maße ohne Toleranzangabe			Datum <input type="checkbox"/>		
		Bearb. <i>17.03.22</i> <i>Rosch</i>			Maßstab <input type="checkbox"/>		
		Gepr. <i>17.03.22</i> <i>Rosch</i>			Winkelhalter		
		Norm <i>23.03.22</i> <i>Rosch</i>			Prellleiter Ø16mm		
		Freigegeb. <i>23.03.22</i> <i>Rosch</i>			419 750		
		DEHN			Bl.		
		Änderung Datum Name Urspr.			Ers. f. Ers. d.		

Vervielfältigung und Verwertung  
 nur für Zwecke der DB Netz AG frei