

**Produktdatenblatt**

Art. Nr. 96.051.5051.4

**Geräteanschluss RST20i5S B1 M01 L BR0**

RST20i5 Geräteanschluss M25, 5-polig, Buchsenteil in Schraubtechnik, Anwendung ~50V/-120V, 20A, Kodierfarbe signalbraun



Art. Nr.	96.051.5051.4
EAN	4015573890398
Bestelleinheit	100 Stück

**Zulassungen**

**Technische Daten**
**Hinweis**

Hinweis	Die Schraubklemmenanschlüsse aller RST® sind zum Anschluss von unvorbereiteten Leitern (ohne Aderendhülse) nach EN 60999-1 geeignet. Lagefixierung durch Abflachung am Gewinde
---------	--

**Allgemein**

Bemessungsstrom	20 A
Bemessungsspannung	50 V / 120 V
Verschmutzungsgrad	3
Bemessungsstoßspannung	4 kV
Verriegelbar	selbstverriegelnd (mit Werkzeug lösbar)
Codierfarbe / Kontakteinsatz	signalbraun
Polkennzeichnung	1, 2, 3, 4, 5

**Anschlussdaten**

Anschlussquerschnitt eindrätig mm <sup>2</sup> max.	4 mm <sup>2</sup>
Anschlussquerschnitt eindrätig mm <sup>2</sup> min.	0,75 mm <sup>2</sup>
Anschlussquerschnitt feindrätig mm <sup>2</sup> max.	4 mm <sup>2</sup>
Anschlussquerschnitt feindrätig mm <sup>2</sup> min.	0,75 mm <sup>2</sup>
Anschlüsse pro Pol	1
Abisolierlänge	8 mm

**Ausführung**

Ausführung	Buchse
Anschlussart	Schraubanschluss
Anschluss Gewinde	M25
Steckrichtung	gerade
Schutzart (IP)	IP66/68 (3m;2h) /IP69
Gehäusewandstärke 2 (min.)	0,5 mm
Gehäusewandstärke (max.)	8 mm

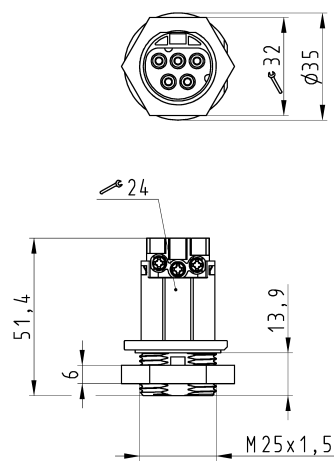
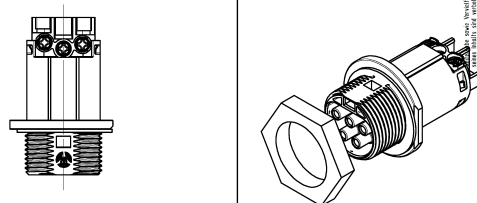
**Werkstoff**

Werkstoff des Gehäuses	Polyamid
Halogenfrei	ja
Kontaktmaterial	CuZn
Brandlast	0,135 kWh
Isolierteil Dauertemperaturbeständigkeit	100 °C
Oberflächenbehandlung	versilbert

**Abmessungen**

Länge	51,4 mm
Breite	35 mm
Höhe	35 mm

**Technische Zeichnung**

 <p style="text-align: center;">Deffnungsmassbild siehe 96.031.1053.1 14K opening dimension see 96.031.1053.1 14K</p>	<p style="text-align: center;"><b>Auslieferungszustand</b> delivery status</p>  <p style="text-align: center;">Verpackungseinheit: je 100 Stück packaging unit: per 100</p> <table border="1" style="width: 100%; border-collapse: collapse; margin-top: 10px;"> <tr> <td style="width: 30%;">96.051.5051.4</td> <td style="width: 30%;">RST2015S B1 M01VL BR01</td> <td style="width: 40%;">signalbraun /signalbrown</td> </tr> <tr> <td>Bestellnummer /Order number</td> <td>Typ /Type</td> <td>Farbe /Color</td> </tr> <tr> <td colspan="3" style="text-align: center;"><b>Weitere Daten siehe KATALOG oder eCatalog. <a href="http://www.wieland-electric.com">www.wieland-electric.com</a></b> <b>Additional data see CATALOG or eCatalog. <a href="http://eshop.wieland-electric.com">eshop.wieland-electric.com</a></b></td> </tr> </table> <p style="font-size: small; margin-top: 5px;">Tolerierung Size 120 14405 Tolerance system Size 120 14405 Tolerances and deviations shall conform with DIN 5010 210 1st amendment. (This ISO-standard describes the envelope principle. According to the envelope principle the deviations of form and position are limited by the size tolerances.) Tolerances must be declared if they are not declared in the drawing. (This ISO-standard describes the envelope principle. According to the envelope principle the deviations of form and position are limited by the size tolerances.) Tolerances must be declared if they are not declared in the drawing. (This ISO-standard describes the envelope principle. According to the envelope principle the deviations of form and position are limited by the size tolerances.)</p>	96.051.5051.4	RST2015S B1 M01VL BR01	signalbraun /signalbrown	Bestellnummer /Order number	Typ /Type	Farbe /Color	<b>Weitere Daten siehe KATALOG oder eCatalog. <a href="http://www.wieland-electric.com">www.wieland-electric.com</a></b> <b>Additional data see CATALOG or eCatalog. <a href="http://eshop.wieland-electric.com">eshop.wieland-electric.com</a></b>														
96.051.5051.4	RST2015S B1 M01VL BR01	signalbraun /signalbrown																				
Bestellnummer /Order number	Typ /Type	Farbe /Color																				
<b>Weitere Daten siehe KATALOG oder eCatalog. <a href="http://www.wieland-electric.com">www.wieland-electric.com</a></b> <b>Additional data see CATALOG or eCatalog. <a href="http://eshop.wieland-electric.com">eshop.wieland-electric.com</a></b>																						
<p style="font-size: x-small;">These dimensions refer to the drawing. (These dimensions refer to the drawing.) Diese Abmessungen beziehen sich auf die Zeichnung. (These dimensions refer to the drawing.)</p>	<table border="1" style="width: 100%; border-collapse: collapse; margin-top: 10px;"> <tr> <td style="width: 30%; font-size: x-small;">General tolerance</td> <td style="width: 30%; font-size: x-small;">EAD - drawing, no manual modifications allowed</td> <td style="width: 40%; font-size: x-small;">1. Anwendung: -</td> </tr> <tr> <td style="width: 30%; font-size: x-small;">Material</td> <td style="width: 30%; font-size: x-small;">Z015</td> <td style="width: 40%; font-size: x-small;">Tag/Date Name</td> </tr> <tr> <td style="width: 30%; font-size: x-small;">Measures</td> <td style="width: 30%; font-size: x-small;">1:1</td> <td style="width: 40%; font-size: x-small;">Zeichnung Nr./Drawing No.</td> </tr> <tr> <td style="width: 30%; font-size: x-small;">Index</td> <td style="width: 30%; font-size: x-small;">www.wieland-electric.com</td> <td style="width: 40%; font-size: x-small;">96.051.5051.4 13K</td> </tr> <tr> <td style="width: 30%; font-size: x-small;">Drawing/Revision</td> <td style="width: 30%; font-size: x-small;">Type</td> <td style="width: 40%; font-size: x-small;">Benennung/Title</td> </tr> <tr> <td colspan="2"></td> <td style="text-align: center; font-weight: bold; font-size: large;">BUCHSENTEIL</td> </tr> <tr> <td colspan="2"></td> <td style="text-align: center; font-size: small;">female contact</td> </tr> </table>	General tolerance	EAD - drawing, no manual modifications allowed	1. Anwendung: -	Material	Z015	Tag/Date Name	Measures	1:1	Zeichnung Nr./Drawing No.	Index	www.wieland-electric.com	96.051.5051.4 13K	Drawing/Revision	Type	Benennung/Title			BUCHSENTEIL			female contact
General tolerance	EAD - drawing, no manual modifications allowed	1. Anwendung: -																				
Material	Z015	Tag/Date Name																				
Measures	1:1	Zeichnung Nr./Drawing No.																				
Index	www.wieland-electric.com	96.051.5051.4 13K																				
Drawing/Revision	Type	Benennung/Title																				
		BUCHSENTEIL																				
		female contact																				