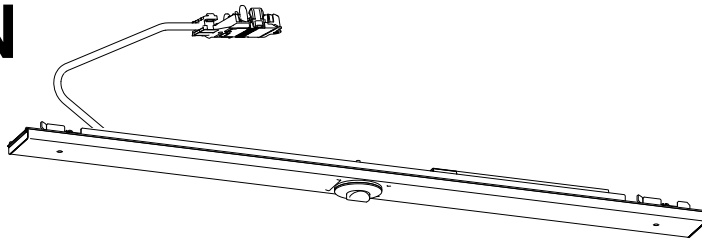


INSTRUCTION

SRGV/0750 SAFE XB ZB
 SRGV/0750 SAFE DA ZB
 SRGSV/0750 SAFE XB ZB
 SRGSV/0750 SAFE DA ZB

REGIOLUX

Regiolux GmbH
 Hellinger Str. 3
 D-97486 Königsberg/Bay.
 T 09525 89-0
<http://www.regiolux.de>
info@regiolux.de



 	 	 	<p>Achtung: Leuchte nicht öffnen! Garantieverlust!</p> <p>Attention: Don't open the luminaire! Loss of Guarantee!</p> <p>Attention: N'est pas ouvrir le luminaire! Perte de garantie!</p> <p>Atención: Non abrir la luminaria! Pérdida de garantía!</p>
<p>SRGV/0750 SAFE DA ZB SRGSV/0750 SAFE DA ZB</p>		<p>Die Leuchte ist so zu positionieren, dass längeres in die Leuchte starren in einem geringeren Abstand als 0,5 m nicht zu erwarten ist. The luminaire must be positioned in such way, where it is not to be expected to stare into the luminaire for a longer period at a distance less than 0,5 m.</p>	

Bei Notleuchten ist die Position nach Planung vorgegeben und die Leuchte darf räumlich nicht versetzt werden.

For emergency lights, the position is predefined after planning and the luminaire must not be moved spatially.

Pour les éclairages de secours, la position est prédéfinie après la planification et le luminaire ne doit pas être déplacé spatialement.

Para luces de emergencia, la posición está predefinida después de la planificación y la luminaria no debe moverse espacialmente.

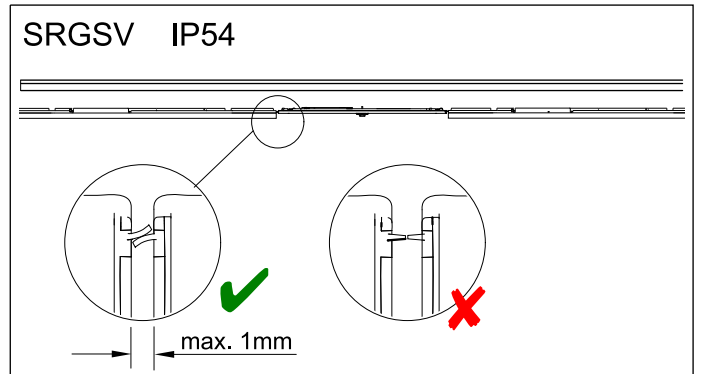
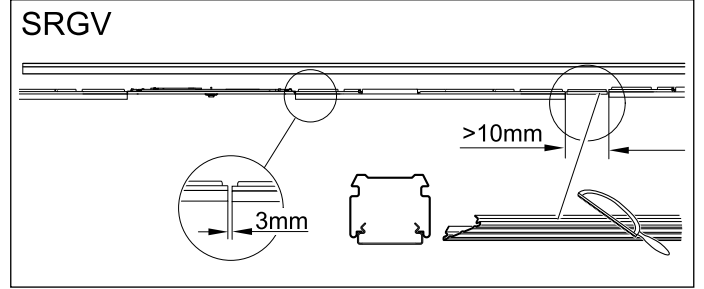
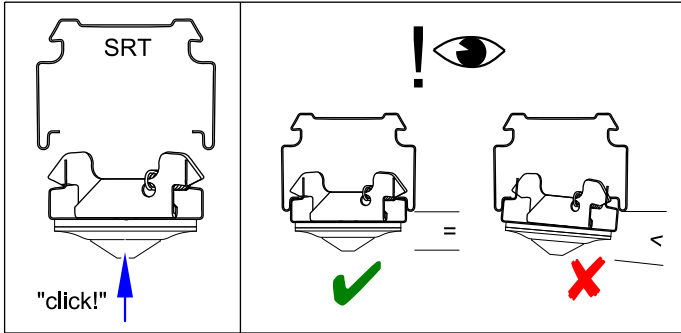
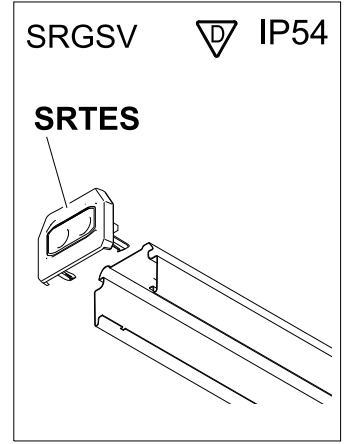
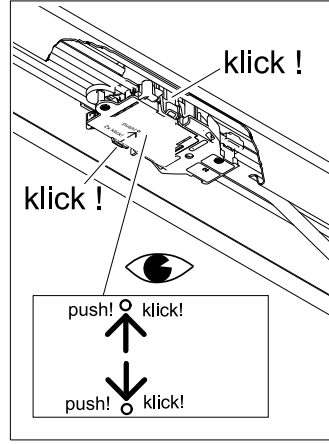
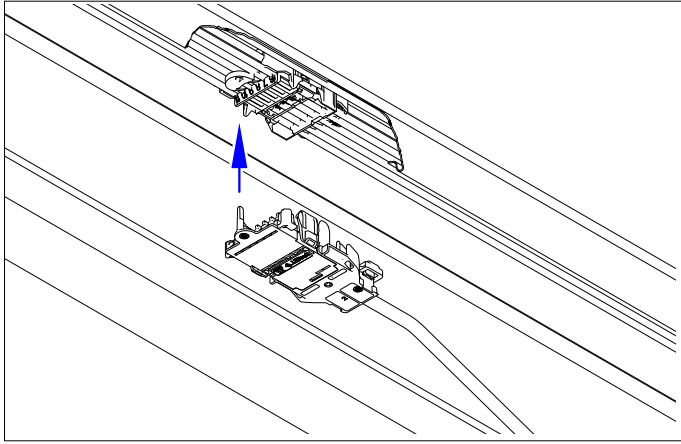
<p>Lichtstrom im Notlichtbetrieb Luminous flux in emergency mode</p> <p>SAFE DA ZB - 197 lm</p>	<p>Flux lumineux en mode d'urgence Flujo luminoso en modo de emergencia</p> <p>SAFE XB ZB - 207 lm</p>
---	--

<p>SRG ... XB</p>	<p>SRG ... DA</p> <p>fix! min. 0,5 Nm max. 0,7 Nm</p>
-------------------	---

<p>1000 mm</p>	<p>SRT</p>	<p>! Option 2 o.3</p>	
<p>N Batt 9 L Batt 8</p>			

Art.-Nr.: 532577 - 06/2021

MONTAGE



DEMONTAGE

