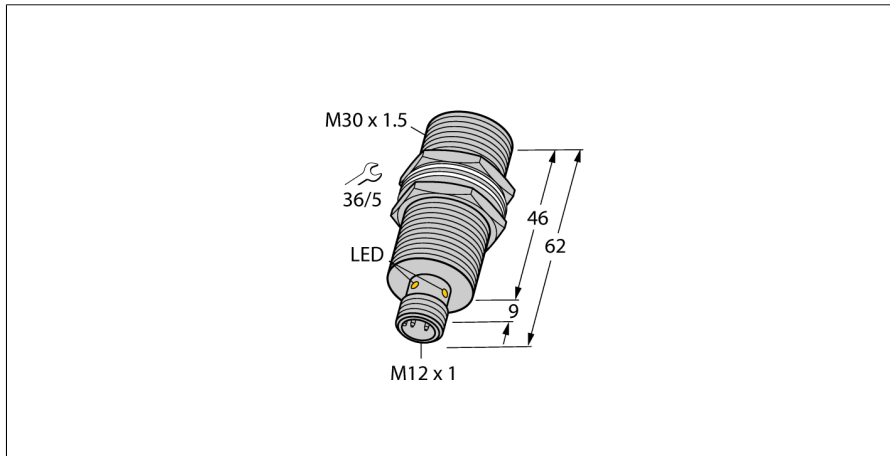
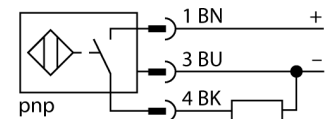


**Induktiver Sensor  
BI10U-MT30-AP6X-H1141**



- Gewinderohr, M30 x 1,5
- Messing, PTFE-beschichtet
- Faktor 1 für alle Metalle
- Schutzart IP68
- magnetfeldfest
- erweiterter Temperaturbereich
- hohe Schaltfrequenz
- DC 3-Draht, 10...30 VDC
- Schließer, PNP-Ausgang
- Steckverbinder, M12 x 1

**Anschlussbild**



**Funktionsprinzip**

Induktive Sensoren erfassen berührungslos und verschleißfrei metallische Objekte. *uprox®* Faktor 1-Sensoren haben aufgrund ihres patentierten ferritkernlosen Multispulen-Systems erhebliche Vorteile. Sie erfassen alle Metalle im gleichen Schaltabstand, sind magnetfeldfest und besitzen hohe Schaltabstände.

|   |  |
|---|--|
| <b>Typenbezeichnung</b>                 | BI10U-MT30-AP6X-H1141                  |
| Ident-Nr.                               | 1636240                                |
| <b>Bemessungsschaltabstand Sn</b>       | 10 mm                                  |
| Einbaubedingung                         | bündig                                 |
| Gesicherter Schaltabstand               | ≤ (0,81 x Sn) mm                       |
| Wiederholgenauigkeit                    | ≤ 2 % v. E.                            |
| Temperaturdrift                         | ≤ ± 10 %                               |
| Hysterese                               | ≤ ± 15 %, ≤ -25 °C v ≥ +70 °C          |
| Umgebungstemperatur                     | 3...15 %<br>-30...+85 °C               |
| <b>Betriebsspannung</b>                 | 10...30 VDC                            |
| Restwelligkeit                          | ≤ 10 % U <sub>ss</sub>                 |
| DC Bemessungsbetriebsstrom              | ≤ 200 mA                               |
| Leerlaufstrom I <sub>l</sub>            | ≤ 20 mA                                |
| Reststrom                               | ≤ 0.1 mA                               |
| Isolationsprüfspannung                  | ≤ 0.5 kV                               |
| Kurzschlusschutz                        | ja/ taktend                            |
| Spannungsfall bei I <sub>l</sub>        | ≤ 1.8 V                                |
| Drahtbruchsicherheit / Verpolungsschutz | ja/ vollständig                        |
| Ausgangsfunktion                        | Dreidraht, Schließer, PNP              |
| Schutzklasse                            | □                                      |
| Schaltfrequenz                          | 1 kHz                                  |
| <b>Bauform</b>                          | Gewinderohr, M30 x 1.5                 |
| Abmessungen                             | 62 mm                                  |
| Gehäusewerkstoff                        | Metall, CuZn, PTFE beschichtet         |
| Material aktive Fläche                  | Kunststoff, PBT, PTFE beschichtet      |
| max. Anziehdrehmoment Gehäusemutter     | 75 Nm                                  |
| Elektrischer Anschluss                  | Steckverbinder, M12 x 1                |
| Vibrationsfestigkeit                    | 55 Hz (1 mm)                           |
| Schockfestigkeit                        | 30 g (11 ms)                           |
| Schutzart                               | IP67                                   |
| MTTF                                    | 874 Jahre nach SN 29500 (Ed. 99) 40 °C |
| Menge in der Verpackung                 | 1                                      |
| <b>Schaltzustandsanzeige</b>            | LED, gelb                              |

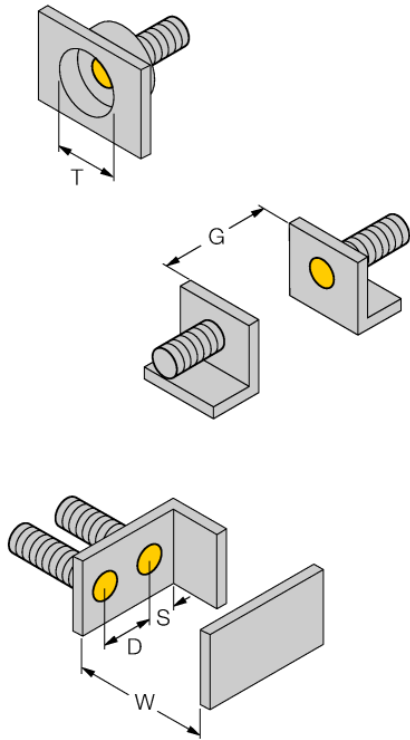
**Induktiver Sensor**  
**BI10U-MT30-AP6X-H1141**

---

|           |         |
|-----------|---------|
| Abstand D | 2 x B   |
| Abstand W | 3 x Sn  |
| Abstand T | 3 x B   |
| Abstand S | 1,5 x B |
| Abstand G | 6 x Sn  |

---

Durchmesser der aktiven Fläche B                    Ø 30 mm



**Induktiver Sensor  
BI10U-MT30-AP6X-H1141**

**Zubehör**

| Typ     | Ident-Nr. |  | Maßbild |
|---------|-----------|--|---------|
| BST-30B | 6947216   | Befestigungsschelle für Gewinderohrgeräte, mit Festanschlag; Werkstoff: PA6  |         |
| QMT-30  | 6945105   | Schnellmontagehalterung mit Festanschlag; Werkstoff: Messing PTFE-beschichtet. Außengewinde M36 x 1,5. Hinweis: Der Schaltabstand der Näherungsschalter kann sich durch Verwendung von Schnellmontagehalterungen verringern. |         |
| BSS-30  | 6901319   | Befestigungsschelle für Glatt -und Gewinderohrgeräte; Werkstoff: Polypropylen  |         |