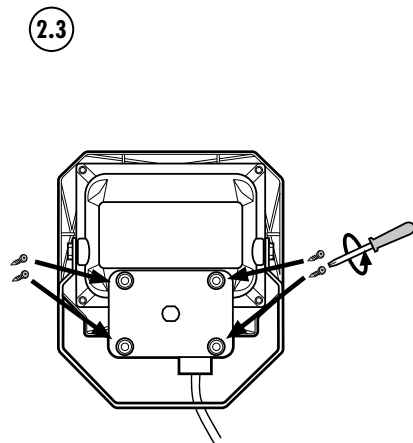
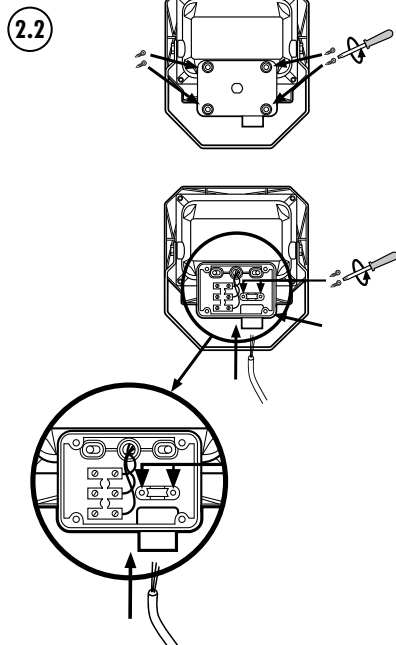
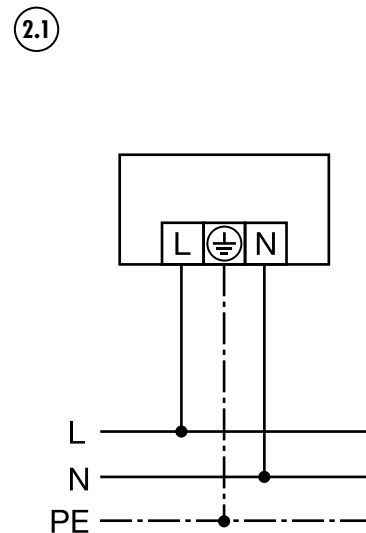
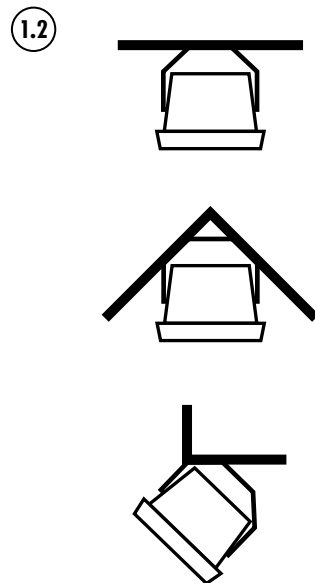
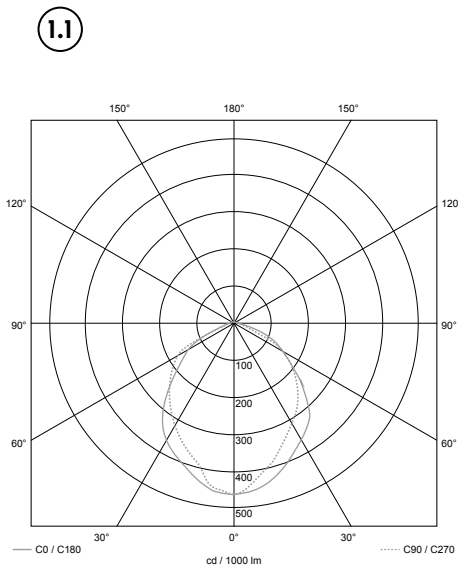
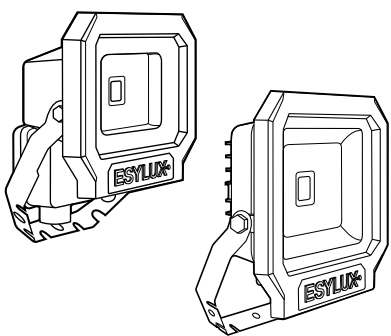


## OFL SUN LED 10W OFL SUN LED 30W OFL SUN LED 50W



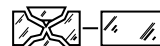
### DE Sicherheitshinweise

- Arbeiten am 230 V Netz dürfen nur von autorisiertem Fachpersonal unter Berücksichtigung der landesüblichen Installationsvorschriften/-normen ausgeführt werden.
- Vor der Montage des Produktes ist die Netzspannung freizuschalten.

### 1 • Bestimmungsgemäße Verwendung

Die ausführliche Bedienungsanleitung finden Sie auf <http://www.esylux.com/y/MA006612>

Der OFL SUN LED ist ein Strahler mit eingebauten nicht auswechselbaren LED Lampen. Er besitzt einen ADF-Spezialbügel (Aufstecken – Drehen – Fertigt) aus Edelstahl für eine schnelle und einfache Wand-, Inneneck- und Außenmontage.



Defekte Schutzgläser müssen sofort ausgetauscht werden.

### Polardiagramm (1.1)

#### Montage

Die Montage des LED Strahlers sollte nur auf festem ebenem Untergrund erfolgen.

Verwenden Sie den ADF-Spezialbügel als Schablone für den Befestigungsabstand (1.2). Zur Befestigung des Untergrundes benutzen Sie geeignetes Befestigungsmaterial.

### 2 • Anschluss

Anschluss erfolgt gemäß Schaltplan (2.1)

Nach dem Öffnen des Anschlusskastens führen Sie die Leitung durch die Kabelverschraubung und Zugentlastung gemäß (2.2). Verschließen Sie den Anschlusskasten mit dem Schraubdeckel und drehen Sie die Überwurfmutter der Kabelverschraubung fest (2.3).

L Phase 230 V  
PE Schutzleiter  
N Neutralleiter

### 3 • Technische Daten

Betriebsspannung	230 V / 50 Hz
Leuchtmittel	1x LED (inklusive)
Leistungsaufnahme (Leuchte)	9 W / 28 W / 45 W
Farbwiedergabeindex CRI	80
Schutzart / -klasse	IP 65 / I
Betriebstemperaturbereich	-25 °C ... +50 °C
Gehäuse	Aluminium und UV-stabilisierter Kunststoff
Farbe	weiß ähnlich RAL 9016 schwarz ähnlich RAL 9005
Gewicht (10 W)	ca. 0,6 kg
Abmessungen (B x H x T)	133 x 155 x 75 mm
Gewicht (30 - 50 W)	ca. 1,8 kg
Abmessungen (B x H x T)	227 x 252 x 86 mm

Technische und optische Änderungen vorbehalten. Aktuelle Informationen zum Produkt finden Sie immer auf der ESYLUX Homepage.

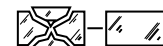
### GB Safety instructions

- Work on the 230-V power system must be carried out by authorised personnel only, with due regard to the applicable installation regulations/standards
- Switch off the power supply before installing the system

### 1 • Appropriate use

Detailed operating instructions are available at <http://www.esylux.com/y/MA006612>

The OFL SUN LED is a floodlight equipped with built-in, non-replaceable LED lights. The floodlight features an ITD special bracket (insert – turn – done) made of stainless steel, which allows the floodlight to be installed quickly and easily on walls and inner or outer corners.



Defective protective glass must be replaced immediately.

### Polar graph (1.1)

#### Installation

The LED floodlight must be mounted on a solid, level surface only. Use the ITD special bracket as a template to determine the spacing between fixing material (1.2). Use a suitable fixing material when fixing the bracket to the surface.

### 2 • Connection

Connect the floodlight according to the circuit diagram (2.1).

After opening the connection box, lead the cable through the cable screw and cable relief according to (2.2). Close the connection box using the screw cover and tighten the union nut of the cable screw (2.3).

L Phase, 230 V  
PE Earth conductor  
N Neutral conductor

### 3 • Technical data

Operating voltage	230 V / 50 Hz
Illuminant	1x LED (included)
Power consumption (light)	9 W / 28 W / 45 W
Colour rendering index (CRI)	80
Protection type/protection class	IP 65 / I
Operating temperature range	-25 °C ... +50 °C
Housing	aluminium and UV-stabilised plastic
Colour	white, similar to RAL 9016 black, similar to RAL 9005
Weight (10 W)	approx. 0,6 kg
Dimensions (W x H x D)	133 x 155 x 75 mm
Weight (30 - 50 W)	approx. 1,8 kg
Dimension (W x H x D)	227 x 252 x 86 mm

Technical and design features may be subject to change. You can find out more about this product on the ESYLUX homepage.

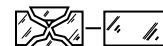
### FR Consignes de sécurité

- Seules des personnes autorisées et qualifiées pour effectuer une installation conforme aux normes et prescriptions en vigueur peuvent intervenir sur le réseau 230 V.
- Avant d'installer le produit, coupez le courant.

### 1 • Conformité d'utilisation

Vous pouvez à tout moment consulter le mode d'emploi complet à l'adresse <http://www.esylux.com/y/MA006612>

Le projecteur OFL SUN LED comporte des lampes à LED intégrées qui ne peuvent pas être remplacées. Il possède un support spécifique PTU (Positionner - Tourner - Utiliser) en inox pour un montage mural, en angle intérieur et en angle extérieur facile et rapide.



Les verres de protection défectueux doivent être immédiatement remplacés.

### Diagramme polaire (1.1)

#### Montage

Installez impérativement le projecteur à LED sur un support stable et horizontal.

Utilisez le support spécifique PTU comme gabarit pour la distance des trous de fixation (1.2). Pour la fixation du support, utilisez un matériel de fixation approprié.

### 2 • Raccordement

Le raccordement s'effectue conformément au schéma électrique (2.1).

Après avoir ouvert le boîtier de raccordement, introduisez le cordon à travers le passe-câble et le serre-câbles anti-traction conformément à l'illustration (2.2). Refermez le boîtier de raccordement avec le couvercle fileté et serrez fermement l'écrou à chapeau du passe-câble (2.3).

L Phase 230 V  
PE Conducteur de protection  
N Conducteur neutre

### 3 • Caractéristiques techniques

Alimentation	230 V / 50 Hz
Source lumineuse	1x LED (fournie)
Consommation (luminaire)	9 W / 28 W / 45 W
Indice de rendu des couleurs (CRI)	80
Type / Classe de protection	IP 65 / I
Plage de températures de fonctionnement	-25 °C ... +50 °C
Boîtier	Aluminium et plastique stabilisé aux UV
Coloris	blanc, similaire à RAL 9016 noir, similaire à RAL 9005
Poids (10 W)	env. 0,6 kg
Dimensions (B x H x T)	133 x 155 x 75 mm
Poids (30 - 50 W)	env. 1,8 kg
Dimensions (B x H x T)	227 x 252 x 86 mm

Sous réserve de modifications techniques et esthétiques. Pour plus d'informations sur ce produit, consultez le site Internet d'ESYLUX.

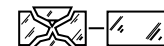
### NL Veiligheidsinstructies

- Werkzaamheden aan het 230 V-lichtnet mogen uitsluitend door bevoegd vakpersoneel en alleen volgens de landelijke installatievoorschriften/-normen worden uitgevoerd.
- Voor montage van het product de netspanning uitschakelen.

### 1 • Gebruik in overeenstemming met het gebruiksdoel

De uitgebreide bedieningshandleiding treft u aan op <http://www.esylux.com/y/MA006612>

De OFL SUN LED is een straler met ingebouwde niet-verwisselbare LED-lampen. Hij bezit een speciale ADF-beugel (plaatsen, draaien, gereed) van roestvrij staal voor een snelle en eenvoudige wand-, binnenhoek- en buitenhoekmontage.



Defecte beschermglazen moeten onmiddellijk worden vervangen.

### Polair diagram (1.1)

#### Montage

De LED-straler mag uitsluitend op een stevige, vlakke ondergrond worden gemonteerd.

Gebruik de speciale ADF-beugel als sjabloon voor de bevestigingsafstand (1.2). Voor de bevestiging van de ondergrond dient u geschikt bevestigingsmateriaal te gebruiken.

### 2 • Aansluiting

Aansluiting vindt plaats volgens elektrisch schema (2.1)

Na het openen van de aansluitkast leidt u de kabel door de kabelwartel en trekentlasting volgens (2.2). Sluit de aansluitkast met het schroefdeksel en draai de wartelmoer vast (2.3).

L Fase 230 V  
PE Aardingskabel  
N Nulleider

### 3 • Technische gegevens

Bedrijfsspanning	230 V / 50 Hz
Lichtbron	1x LED (meegeleverd)
Vermogensopname (armatuur)	9 W / 28 W / 45 W
Kleurweergave-index CRI	80
Beschermingsgraad/-klasse	IP 65 / I
Bedrijfstemperatuurbereik	-25 °C ... +50 °C
Behuizing	Aluminium en UV-gestabiliseerde kunststof
Kleur	wit overeenkomstig RAL 9016 zwart overeenkomstig RAL 9005
Gewicht (10 W)	ca. 0,6 kg
Afmetingen (B x H x D)	133 x 155 x 75 mm
Gewicht (30 - 50 W)	ca. 1,8 kg
Afmetingen (B x H x D)	227 x 252 x 86 mm

Technische en optische wijzigingen voorbehouden. Actuele informatie over dit product kunt u vinden op de website van ESYLUX.

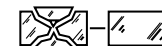
### DK Sikkerhedsanvisninger

- Arbejde på 230 V-nettet må kun udføres af autoriserede fagfolk under overholdelse af nationale installationsforskrifter/-standarder.
- Før montering af produktet skal netspændingen slås fra.

### 1 • Tilsigtet anvendelse

Du kan finde en detaljeret betjeningsvejledning på <http://www.esylux.com/y/MA006612>

OFL SUN LED er en projektør med indbyggede LED-pærer, der ikke kan udskiftes. Projektøren er udstyret med en ADF-specialbøjle (stik ind – drej – klar) af rustfrit stål, der muliggør en hurtig og nem vægmontering samt ind- og udvendig hjørnemontage.



Defekte beskyttelsesglas skal udskiftes med det samme.

### Polært koordinatsystem (1.1)

#### Montering

LED-projektøren bør kun monteres på et fast, plant underlag. Anvend ADF-specialbøjlen som skabelon til fastgørelsesafstanden (1.2). Brug egnet monteringsmateriale til fastgørelse af underlaget.

### 2 • Tilslutning

Strømdiagrammet (2.1) viser tilslutningen

Efter åbning af tilslutningsdåsen føres ledningen gennem kabelforskrivningen og trækafkastningen i overensstemmelse med (2.2). Luk tilslutningsdåsen med skruedækslet, og spænd kabelforskrivningens omløbermøtrik (2.3).

L Fase 230 V  
PE Skyddesleder  
N Nulleider

### 3 • Tekniske data

Driftsspænding	230 V / 50 Hz
Lyskilde	1x LED (medfølger)
Effektforbrug (lampe)	9 W / 28 W / 45 W
Farvegengivelsesindeks CRI	80
Kapslingsklasse/beskyttelsesklasse	IP 65 / I
Drifttemperaturområde	-25 °C ... +50 °C
Hus	Aluminium og UV-stabiliseret plast
Farve	hvid, svarende til RAL 9016 sort, svarende til RAL 9005
Vægt (10 W)	ca. 0,6 kg
Dimensioner (B x H x D)	133 x 155 x 75 mm
Vægt (30 - 50 W)	ca. 1,8 kg
Dimensioner (B x H x D)	227 x 252 x 86 mm

Der tages forbehold for tekniske og optiske ændringer. Du kan altid finde aktuelle informationer om produktet på ESYLUX hjemmesiden.

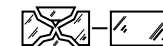
### SE Säkerhetsanvisningar

- Arbete vid 230 V nätspänning får bara utföras av behörig fackpersonal under iakttagande av nationella föreskrifter och normer för installationer.
- Innan produkten monteras ska nätspänningen fränkopplas.

### 1 • Ändamålsenlig användning

En utförlig bruksanvisning hittar du på <http://www.esylux.com/y/MA006612>

OFL SUN LED är en strålkastare med inbyggda lysdiodlampor som inte kan bytas ut. Den har en ADF-specialbygel (stik in – vrid – klart) av rostfritt stål för snabb och enkel montering på vägg samt inre och yttre hörn.



Defekta skyddsglas måste bytas ut med en gång.

### Polardiagram (1.1)

#### Montering

Montering av LED-strålkastaren får bara utföras på fast, jämnt underlag.

Använd ADF-specialbygeln som mall för monteringsavståndet (1.2). Använd lämpligt fastsättningsmaterial för fastsättning av underlaget.

### 2 • Anslutning

Anslutning görs enligt kopplingschema (2.1)

Efter öppning av kopplingsboxen ska kabeln föras genom kabelförskruvningen och dragavlastningen enligt (2.2). Stäng kopplingsboxen med skruvlocket och dra fast kabelförskruvningens överfallsmutter (2.3).

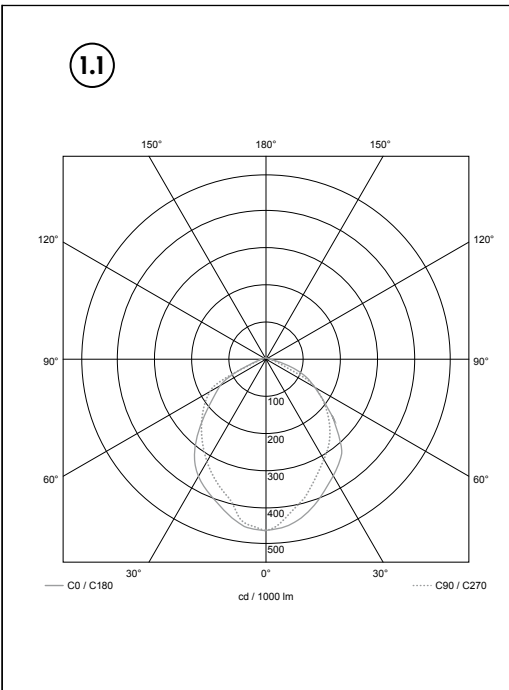
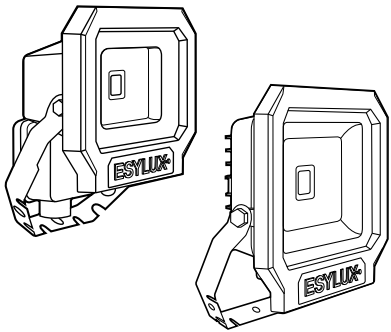
L Fas 230 V  
PE Skyddskabel  
N Neutralkabel

### 3 • Tekniska data

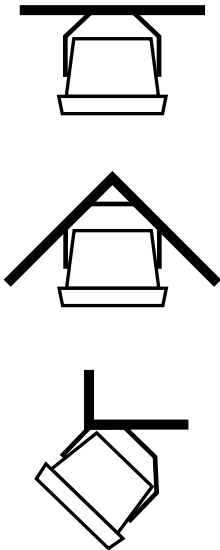
Driftspänning	230 V / 50 Hz
Ljuskälla	1x LED (inklusive)
Effektförbrukning (belysning)	9 W / 28 W / 45 W
Färgåtergivningindex CRI	80
Kapslings-/skyddsklass	IP 65 / I
Drifttemperaturintervall	-25 °C ... +50 °C
Hölje	Aluminium och UV-stabiliserad plast
Färg	vitt, liknande RAL 9016 svart, liknande RAL 9005
Vikt (10 W)	ca 0,6 kg
Mått (B x H x D)	133 x 155 x 75 mm
Vikt (30 - 50 W)	ca 1,8 kg
Mått (B x H x D)	227 x 252 x 86 mm

Vi förbehåller oss rätten till tekniska och utseendemässiga ändringar. Aktuell produktinformation hittar du alltid på ESYLUX hemsida.

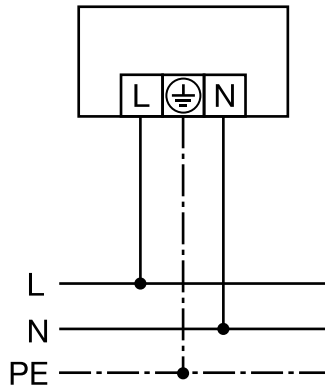
## OFL SUN LED 10W OFL SUN LED 30W OFL SUN LED 50W



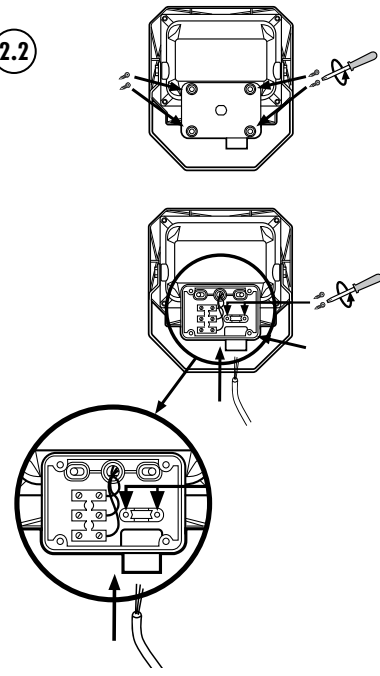
1.2



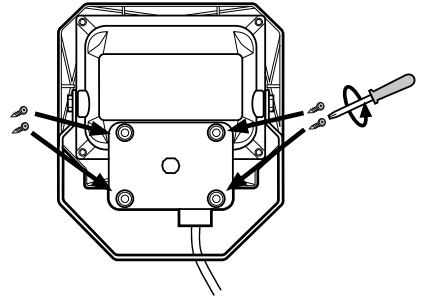
2.1



2.2



2.3



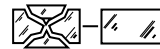
### FI Turvaohjeet

- Ainoastaan asianmukaisen koulutuksen saaneet ammattilaiset saavat työskennellä 230 voltin verkkoon liitettävien laitteiden kanssa. Työskentelyn aikana on noudatettava maakohtaisia asennusmääräyksiä tai -normeja.
- Ennen tuotteen asentamista on verkkojännite katkaistava.

### 1 • Määräysten mukainen käyttö

Yksityiskohtainen käyttöopas on aina saatavilla osoitteesta <http://www.esylux.com/y/MA006612>

OFL SUN LED -valonheitin sisältää sisäärakennettuja LED-lamppuja, joita ei voi vaihtaa. Siinä on ruostumattomasta teräksestä valmistettu erityinen ”PKV-kaari” (Pistä - Kierrä - Valmis), jonka avulla asennus seinään, sisäkulmaan ja ulkokulmaan on nopeaa ja helppoa.



Vialliset suojauslasit on vaihdettava välittömästi.

### Napakaavio (1.1)

#### Aseennus

LED-valonheitin voidaan asentaa ainoastaan kiinteälle, tasaiselle pinnalle. Käytä PKV-kaarta mallina kiinnitysetäisyyden merkitsemiseen (1.2). Kiinnitä alusta asianmukaisilla kiinnitysmateriaaleilla.

### 2 • Liitäntä

Liitäntä suoritetaan kytkentäkaavion (2.1) mukaisesti.

Kun liitäntäkotelon avattu, vie johto kaapeliinliitoksen ja vedonpoistimen läpi kuvassa (2.2) esitetyllä tavalla. Sulje liitäntäkotelon kierrekannella ja kierrä kaapeliinliitoksen hattumutteri tiukalle (2.3).

L Vaihe 230 V  
PE Maadoitusjohtin  
N Nollajohtin

### 3 • Tekniset tiedot

Käyttäjännite	230 V / 50 Hz
Lamppu	1x LED (sisältyy toimitukseen)
Tehonotto (valaisin)	9 W / 28 W / 45 W
Värintoistoindeksi (CRI)	80
Kotelointi- / suojausluokitus	IP 65 / I
Käyttölämpötila-alue	-25 °C ... +50 °C
Kotelon materiaali	Alumiinia ja UV-stabiloitua muovia
Väri	valkoinen, lähes kuin RAL 9016 musta, lähes kuin RAL 9005
Paino (10 W)	n. 0,6 kg
Mitat (L x K x S)	133 x 155 x 75 mm
Paino (30 - 50 W)	n. 1,8 kg
Mitat (L x K x S)	227 x 252 x 86 mm

Oikeus teknisiin ja optisiin muutoksiin pidätetään. Ajankohtaisia tietoja tuotteesta löytyy aina ESYLUX-kotisivulta.

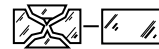
### NO Sikkerhetsanvisninger

- Arbeid i 230 V-nett skal kun utføres av autorisert personell, og nasjonale forskrifter og normer for installasjoner skal følges.
- Nettspenningen skal kobles fra før produktet monteres.

### 1 • Tiltentk bruk

Du finner en detaljert betjeningsveiledning på <http://www.esylux.com/y/MA006612>

OFL SUN LED er en lyskaster med innebygde LED-lamper som ikke kan skiftes ut. Den er utstyrt med en SSF-spesialbøyle (sett på - skru - ferdig) i rustfritt stål som gjør at monteringen på vegg og hjørner innen- eller utendørs er enkel.



Defekte beskyttelsesglass skal skiftes ut umiddelbart.

### Polardiagram (1.1)

#### Montering

LED-lyskasteren skal kun monteres på et fast og jevnt underlag. Bruk SSF-spesialbøylen som mal for festeavstanden (1.2). Bruk egnet festemateriale når du skal feste den på underlaget.

### 2 • Tilkobling

Tilkoblingen skal utføres i henhold til koblingskjemaet (2.1).

Når koblingsboksen er åpnet, legger du ledningen inn i kabelkoblingen og strekkavlasteren i samsvar med (2.2). Lukk koblingsboksen med skrukket, og skru fast overfalsmutteren i kabelkoblingen (2.3).

L Fase 230 V  
PE Jordledning  
N Nøytral ledning

### 3 • Tekniske data

Driftspenning	230 V / 50 Hz
Lyskilde	1x LED (inkludert)
Strømförbruk (lysmatur)	9 W / 28 W / 45 W
Fargegjengivelsesindeks CRI	80
Kapslingsgrad-/klasse	IP 65 / I
Driftstemperaturområde	-25 °C ... +50 °C
Kabinett	Aluminium og UV-stabilisert plast
Farge	hvit, tilsvarende RAL 9016 svart, tilsvarende RAL 9005
Vekt (10 W)	ca. 0,6 kg
Mål (B x H x D)	133 x 155 x 75 mm
Vekt (30 - 50 W)	ca. 1,8 kg
Mål (B x H x D)	227 x 252 x 86 mm

Med forbehold om tekniske og utseendemessige endringer. Aktuelle informasjon om produktet finner du allid på ESYLUX hjemmesiden.

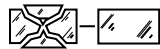
### IT Indicazioni di sicurezza

- Le operazioni su rete elettrica da 230 V devono essere eseguite solo da personale autorizzato nel rispetto delle disposizioni e delle norme di installazione locali.
- Prima dell'installazione del prodotto interrompere l'alimentazione.

### 1 • Impiego conforme alle norme

Le istruzioni d'uso complete sono disponibili sul sito Web <http://www.esylux.com/y/MA006612>

Il modello OFL SUN LED è un riflettore con lampade LED non sostituibili. È provvisto di una speciale staffa ADF (Inserimento - Rotazione - Pronto) in acciaio inossidabile in modo da consentire il montaggio rapido e semplice a parete, su angolo interno e su angolo esterno.



I vetri protettivi difettosi devono essere immediatamente sostituiti.

### Diagramma polare (1.1)

#### Montaggio

Si consiglia di montare i riflettori LED su una base stabile e piana. Utilizzare la staffa speciale ADF come modello per la distanza di fissaggio (1.2). Per bloccare la base impiegare un materiale per il fissaggio idoneo.

### 2 • Collegamento

Il collegamento avviene come illustrato nello schema elettrico (2.1)

Dopo aver aperto la cassetta di giunzione far passare il cavo attraverso l'apposito raccordo a vite e il serracavi come mostrato (2.2). Chiudere la cassetta di giunzione con il coperchio a vite, quindi serrare il dado a risvolto del raccordo a vite per cavi (2.3).

L Fase 230 V  
PE Conduttore di protezione  
N Conduttore di neutro

### 3 • Dati tecnici

Tensione di esercizio	230 V / 50 Hz
Lampadina	1x LED (incluso)
Potenza assorbita (luce)	9 W / 28 W / 45 W
Indice di resa cromatica CRI	80
Tipo di protezione / Classe di protezione	IP 65 / I
Intervallo di temperatura di esercizio	-25 °C ... +50 °C
Alloggiamento	Aluminio e plastica stabilizzata ai raggi UV
Colore	bianco, simile a RAL 9016 nero, simile a RAL 9005
Peso (10 W)	ca. 0,6 kg
Dimensioni (L x A x P)	133 x 155 x 75 mm
Peso (30 - 50 W)	ca. 1,8 kg
Dimensioni (L x A x P)	227 x 252 x 86 mm

L'azienda si riserva il diritto di apportare modifiche tecniche ed estetiche. Per ulteriori informazioni su questo prodotto, consultare il sito Internet ESYLUX.

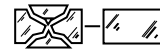
### ES Indicaciones de seguridad

- Los trabajos en la red de 230 V solo pueden ser realizados por personal técnico autorizado de conformidad con las normas y los reglamentos de instalación específicos de cada país.
- Antes de montar el producto, desconecte la tensión de alimentación.

### 1 • Utilización reglamentaria

Encontrará las instrucciones de manejo correspondientes en <http://www.esylux.com/y/MA006612>

El OFL SUN LED es un foco empotrado con bombillas LED no intercambiables. Está dotado de un soporte especial EGL (enchufar, girar, listo) de acero inoxidable para un montaje mural y en esquina interior y exterior fácil y rápido.



Los cristales de protección defectuosos deben sustituirse inmediatamente.

### Diagrama polar (1.1)

#### Montaje

El montaje del foco LED solo se debe realizar sobre un fondo firme y nivelado. Utilice el soporte especial EGL como patrón para la distancia de fijación (1.2). Para la fijación del fondo, utilice material de fijación adecuado.

### 2 • Conexión

La conexión se lleva a cabo conforme al esquema de conexiones (2.1)

Tras abrir la caja de conexiones, pase el cable por el atornillado de cable y la descarga de tracción según (2.2). Cierre la caja de conexiones con la tapa roscada y apriete el anillo retén del atornillado de cable (2.3).

L Fase 230 V  
PE Conductor protector  
N Conductor neutro

### 3 • Características técnicas

Tensión de servicio	230 V / 50 Hz
Bombillas	1x LED (incluido)
Consumo de energía (luminaria)	9 W / 28 W / 45 W
Índice de reproducción cromática CRI	80
Tipo de protección / Clase de protección	IP 65 / I
Margen de temperaturas de servicio	-25 °C ... +50 °C
Carcasa	Aluminio e plástico resistente a los rayos UV
Color	blanco similar a RAL 9016 negro similar a RAL 9005
Peso (10 W)	aprox. 0,6 kg
Dimensiones (L x A x P)	133 x 155 x 75 mm
Peso (30 - 50 W)	aprox. 1,8 kg
Dimensiones (L x A x P)	227 x 252 x 86 mm

Reservado el derecho a realizar cambios técnicos y estéticos. Encontrará más información actualizada sobre este producto en la página web de ESYLUX.

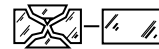
### PT Instruções de segurança

- Os trabalhos com corrente de 230 V apenas devem ser executados por pessoal técnico autorizado, cumprindo as normas/disposições nacionais sobre instalações.
- Antes da montagem do produto deve-se cortar a tensão da rede.

### 1 • Utilização correcta

Encontra instruções de utilização detalhadas em <http://www.esylux.com/y/MA006612>

O OFL SUN LED é um projetor com lâmpadas LED incorporadas e não substituíveis. Possui uma estrutura especial EGP (Encaixar - Girar - Pronto) em aço inoxidável para uma montagem em paredes, cantos ou esquinas rápida e simples.



Os vidros de proteção defeituosos têm de ser substituídos de imediato.

### Diagrama polar (1.1)

#### Montagem

O projetor LED deve apenas ser montado num plano sólido e nivelado. Utilize a estrutura especial EGP como modelo para a distância entre fixações (1.2). Utilize material de fixação adequado para a fixação do plano.

### 2 • Ligação

A ligação é realizada tal como apresentado no esquema eléctrico (2.1).

Após a abertura da caixa de ligação, introduza o cabo através da união roscada do cabo e do elemento de descarga de tracção tal como apresentado na figura (2.2). Feche a caixa de ligação com a tampa de rosca e aperte a porca de capa da união roscada do cabo (2.3).

L Fase 230 V  
PE Grau/Classe de protecção  
N Condutor neutro

### 3 • Dados técnicos

Tensão de serviço	230 V / 50 Hz
Lâmpada	1x LED (incluído)
Consumo de potência (luminária)	9 W / 28 W / 45 W
Índice de restituição de cores IRC	80
Grau/Classe de protecção	IP 65 / I
Área de temperatura operacional	-25 °C ... +50 °C
Caixa	Alumínio e plástico resistente aos raios UV
Cor	branco, semelhante a RAL 9016 preto, semelhante a RAL 9005
Peso (10 W)	aprox. 0,6 kg
Dimensiones (A x A x F)	133 x 155 x 75 mm
Peso (30 - 50 W)	aprox. 1,8 kg
Dimensiones (A x A x F)	227 x 252 x 86 mm

Reservamo-nos o direito de efectuar alterações técnicas e estéticas. Para informações atualizadas sobre o produto consulte a página na Internet ESYLUX.

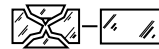
### RU Указания по технике безопасности

- Работы в сети 230 В должны осуществляться исключительно уполномоченным специалистом с учетом общепринятых местных предписаний и норм относительно установки.
- Перед монтажом продукта необходимо отключить сетевое напряжение.

### 1 • Применение по назначению

Подробное руководство по эксплуатации вы можете найти на сайте <http://www.esylux.com/y/MA006612>

OFL SUN LED – это прожектор со встроенными светодиодными лампами (не сменными). Он имеет специальный корпус ADF (вставьте – поверните – готово) из высококачественной стали для быстрой и легкой установки на стену, во внутренний угол и на внешний угол.



Дефектные защитные линзы следует немедленно заменить.

### Полярная диаграмма (1.1)

#### Монтаж

Монтаж светодиодного прожектора можно осуществлять только на прочной ровной поверхности. Используйте корпус ADF в качестве шаблона для определения расстояния между креплениями (1.2). Для крепления на поверхности используйте подходящий крепежный материал.

### 2 • Подключение

Подключение осуществляется в соответствии со схемой подключения (2.1)

После открытия клеммной коробки проведите кабель через кабельный коннектор и зажим для разгрузки от напряжения согласно (2.2). Закройте клеммную коробку навинчивающейся крышкой и прикрутите накладную гайку кабельного коннектора (2.3).

L Фаза 230 В  
PE Защитный провод  
N Нейтральный провод

### 3 • Технические характеристики

Рабочее напряжение	230 В / 50 Гц
Осветительное средство	1x LED (включен)
Потребляемая мощность (светильник)	9 Вт / 28 Вт / 45 Вт
Коэффициент цветопередачи CRI	80
Степень защиты/Класс защиты	IP 65 / I
Рабочая температура	-25 °C ... +50 °C
Корпус	Алюминий и устойчивая к ультрафиолетовому излучению пластмасса
Цвет	белый, по цветовой гамме близок к RAL 9016 черный, по цветовой гамме близок к RAL 9005
Вес (10 Вт)	ок. 0,6 кг
Приблизительные габариты (ширина x высота x глубина)	133 x 155 x 75 мм
Вес (30 - 50 Вт)	ок. 1,8 кг
Приблизительные габариты (ширина x высота x глубина)	227 x 252 x 86 мм

Мы оставляем за собой право на внесение изменений в технические и оптические параметры. Актуальные сведения об этом продукте вы можете узнать, посетив домашнюю страницу ESYLUX.