

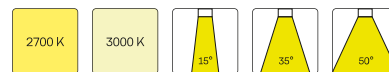
CSALP 50.1040.25/DALI



Beschreibung

- Einbaustrahler mit konischem Lichtkopf
- auch für Beleuchtung von Vertikalflächen geeignet
- Leuchte 350° drehbar und Lichtkopf 35° herauschwenkbar
- hohe Wartungsfreundlichkeit
- keine UV- und Wärmestrahlung
- Wärmemanagement mit Passivkühlung (Kühlkörper aus Aluminium)
- Spiegelreflektor aus Aluminium mit präziser symmetrischer Abstrahlcharakteristik für optimale Lichtausbeute und Entblendung
- Front-/Einbauring und Lichtkopf aus Zinkdruckguss
- Schutzglas klar
- werkzeugloser Deckeneinbau mit Schnellspannfedern (automatische Anpassung der Deckenstärke)
- Anschluss an Betriebsgerät über Leuchtenkabel mit Mini-Clamp Steckverbindung
- Betriebsgerät (LED-Konverter DALI, dimmbar) inklusive (Platzierung extern)

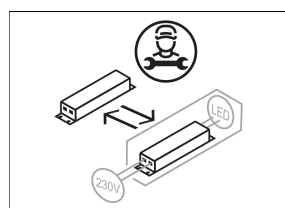
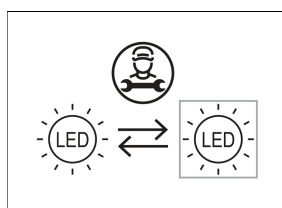
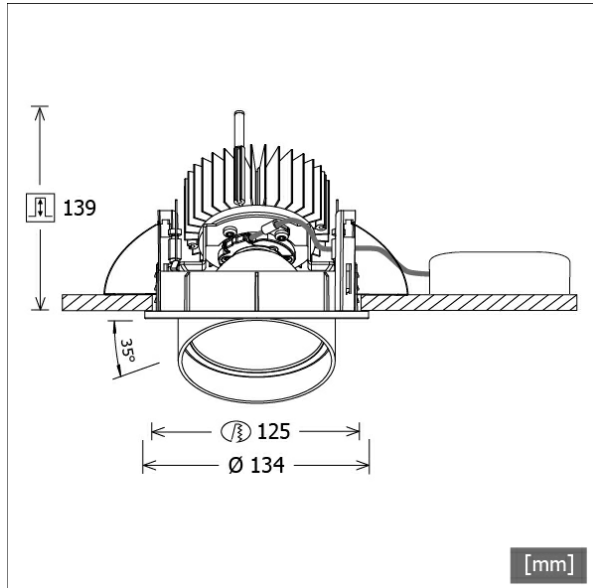
Standardoptionen



Sonderoptionen



Farbe	Artikelnummer	EAN
schwarz	643438	4043544496447
silber	643439	4043544496454
weiß	643440	4043544496461



Lichttechnik / Normen

Leuchtmittel	LED Spot / CRI 80 / 4000 K
Lebensdauer	L90 B50 50.000 h L80 B50 100.000 h L80 B20 50.000 h
Systemleistung	14.0 W
Leuchten-Lichtstrom	1470 lm
Systemeffizienz	105.00 lm/W
Moduleffizienz	171.78 lm/W
UGR 4H/8H 70/50/20	17.2/17.2 (C0/C90)
Abstrahlwinkel	25°
Versorgungsspannung	220 - 240 V / 50 Hz
Schutzklasse	III
Schutzart	IP20

Abmessungen / Gewichte

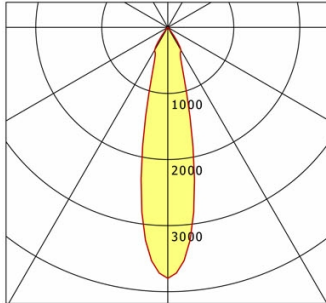
Außendurchmesser	134 mm
Höhe	144 mm
Ausschnittsmaß (∅)	125 mm
Deckenstärke	1 - 25 mm
Einbautiefe	139 mm
Nettogewicht	1.21 kg
Bruttogewicht	1.30 kg

CSALP 50.1040.25/DALI

CSALP 50.1040.25/DALI

CSA 50 (1xLED 14W 840/4000K 1470lm 25 °)

C0/C180 cd / 1000 lm



	C0	C90	C180	C270
0°	3798	3798	3798	3798
15°	1199	1199	1199	1199
30°	398	398	398	398
45°	11	11	11	11
60°	5	5	5	5
75°	3	3	3	3
90°	0	0	0	0
cd / 1000 lm				

Offset [m] Cone width [m] Illuminance [lx]

Offset [m]	Cone width [m]	Illuminance [lx]
3.0	1.25	620.3
6.0	2.50	155.1
9.0	3.75	68.9
12.0	5.00	38.8
15.0	6.25	24.8

η	LED
Efficiency	105 lm/W
Direct/Indirect	↓ 100% / ↑ 0%
System Power	14 W
UGR	X=4H, Y=8H
Reflection factors	70/50/20
UGR C0/C180	17.2
UGR C90/C270	17.2
CIE Flux Codes	98 99 100 100 100
Ra/CRI	>80

LTS

Zubehör



ZDAR 125.145-205
Ausgleichsring für Deckenausschnitte von 145 – 205 mm