

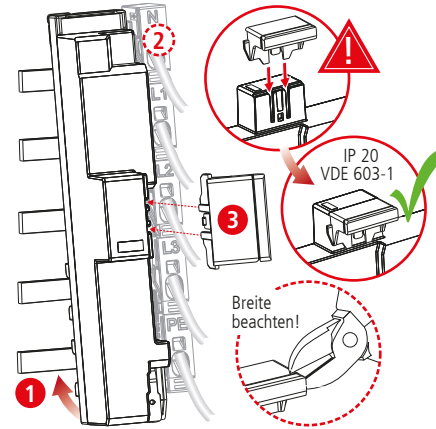
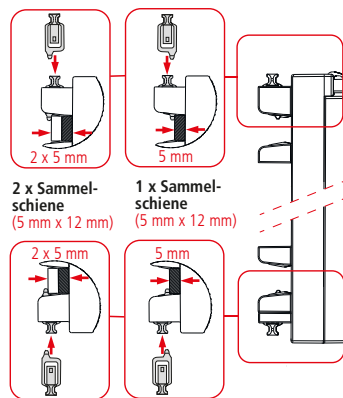
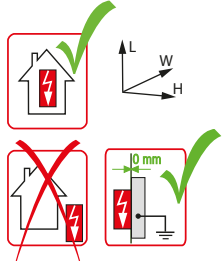
**DEHNshield ZP DSH ZP 2 xxx 255**

**Anschluss über Rastnasen an das Sammelschienen-System**

- DE Einbauanleitung
- GB Installation instructions
- IT Istruzioni di montaggio
- FR Instructions de montage
- NL Montagehandleiding
- ES Instrucciones de montaje
- PT Instruções de montagem
- DK Monteringsvejledning
- SE Monteringsanvisning
- FI Asennusohje
- GR Οδηγίες συναρμολόγησης
- PL Instrukcja montażu
- CZ Montážní návod
- TR Kurulum Talimatları
- RU Инструкция по монтажу
- CN 安装说明
- HU Szerelési útmutató
- JP 設置説明書

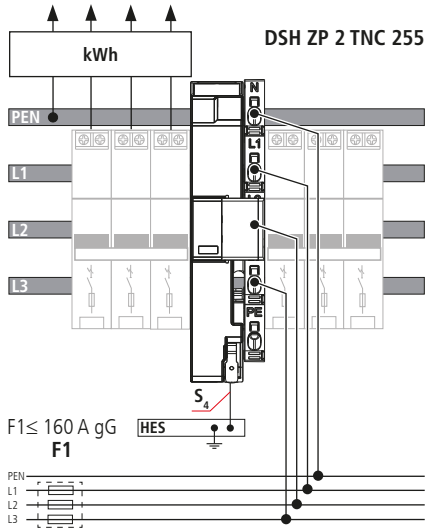


I+II+III IEC 61643-11...  
1+2+3 EN 61643-11...

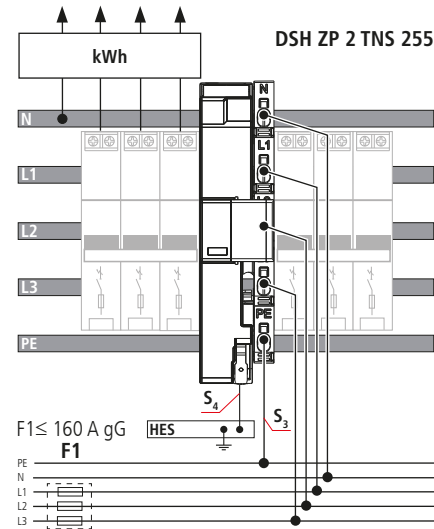


DSH ZP 2 ...	TNC 255	TNS 255	TT 255	
		L-N	L-N	N-PE
$U_N / \text{Tol.} : + 10\%$	230 V/400 V (50/60 Hz)			
$U_c$	255 V			
$U_{oc}$	20 kV			
$I_n$	25 kA <sub>rms</sub>			100 A <sub>rms</sub>
$I_{scCR}$	25 kA <sub>rms</sub>			---
$I_{imp 10/350 \mu s}$	12.5 kA			50 kA
$I_n$	20 kA			80 kA
max. $I_{gG}$	160 A gG			---
$I_{PE}$	---			
$\theta$	-40°C ... + 80°C			
$\Phi$	5% ... 95%			
IP1)	20 (30)			
L x W x H	214 mm x 38 mm x 103 mm			
min. $\square \perp$	16 mm <sup>2</sup>			
max. $\square \perp$	25 mm <sup>2</sup>			

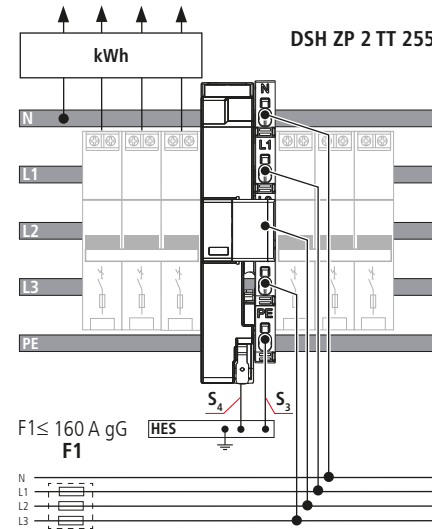
**TN-C**



**TN-S**



**TT**



F A gG	S <sub>3</sub> /mm <sup>2</sup>	S <sub>4</sub> /mm <sup>2</sup>
25	16	16
35	16	16
40	16	16
50	16	16
63	16	16
80	16	16
100	16	16
125	16	16
160	25	25

**1. Anwendungsbereiche:**

- zum Schutz vor transienter Überspannung nach DIN VDE 0100-443:...
- bei Freileitungseinspeisung nach DIN VDE 0100-534:...
- bei Blitzeinschlägen in benachbarte Gebäudestrukturen oder im direktem Umfeld

**2. Koordination:**

LPZ 0 <sub>A</sub>	LPZ 0 <sub>B</sub>	LPZ 1	LPZ 2	LPZ 3
DEHNshield ZP DSH ZP 2 xxx 255		3 / III		
DEHNshield ZP DSH ZP 2 xxx 255		2 / II 3 / III		

