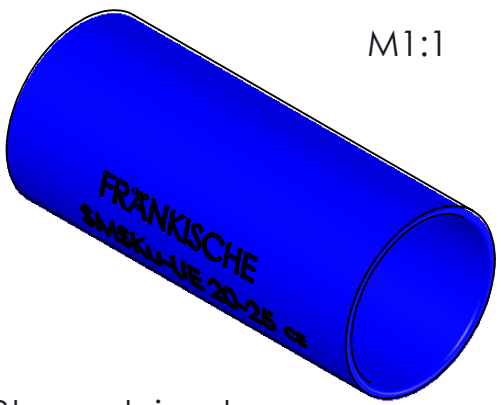


Pour ce document, nous nous réservons tous les droits, aussi pour le cas de l'octroi d'un enregistrement du brevet ou modèle d'utilité. Sans notre consentement explicite écrit ce document n'est ni reproduit, ni tiré en partie, ni communiqué.

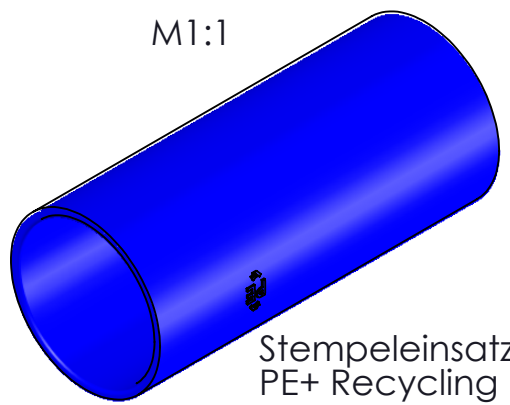
La surface doit être destinée à un tiers, pas d'autres façons. Les droits de propriété intellectuelle sont réservés et sanctions pénales. (§§ 1,2,11,15,97,106 UHG, § 18 UWG, § 823 BGB).

Für diese Unterlage behalten wir uns alle Rechte vor, auch für den Fall der Patenterteilung oder Gebrauchsmustereintragung. Ohne unsere vorherige ausdrückliche Zustimmung in Schriftform darf diese Unterlage weder vervielfältigt noch Dritten zugänglich gemacht oder ihr Inhalt mitgeteilt werden.

Die Unterlage darf durch den Empfänger oder Dritte auch nicht in anderer Weise verwendet werden. - Zuwiderhandlungen verpflichten zu Schadenersatz und können strafrechtliche Folgen haben. (§§ 1,2,11,15,97,106 UHG, § 18 UWG, § 823 BGB).



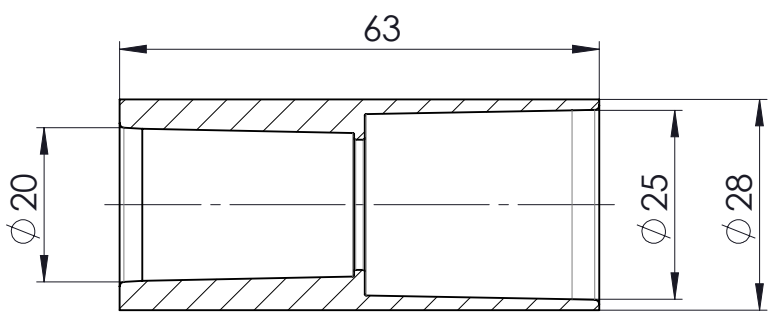
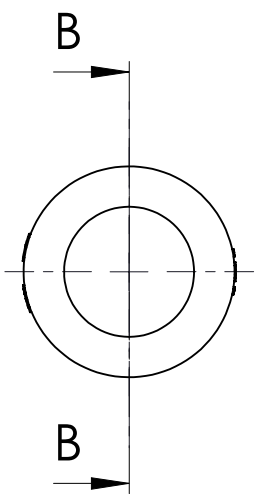
M1:1



M1:1

Stempeleinsatz
PE+ Recycling

Stempeleinsatz
FRÄNKISCHE
SMSKU-UE 20-25
00676 553



B-B

Alle Maße o. Toleranzangaben haben rein informativen Charakter
Les dimensions et tolérances dimensionnelles sont données à titre informatif.

Freigabe-Serienfertigung/validation-série	19.04.2013	E-PEW	
Freigabe-Erstmuster/validation-spécimen	14.12.2012	E-PEW	
Freigabe / validation	Datum/ date	Bereich/ division	Name/Nom

Nr.	Art der Änderung	Datum	Name
Norm / Normes	Material /Matière Farbe/Couleur	PE blau	
Oberflächen/ superficie DIN ISO 1302	Datum/date	Name/Nom	Maßstab/ Echelle
* $\sqrt{w} = \sqrt{Rz100}$	Erstellt/ Edité	12.12.2012	J. Thein
* $\sqrt{x} = \sqrt{Rz25}$	Geprüft/ contrôlé	09.07.2020	TJ
* $\sqrt{y} = \sqrt{Rz6,3}$ poliert	FRÄNKISCHE		
* $\sqrt{z} = \sqrt{Rz3}$			

Benennung / Dénomination	Werksnorm	
	SMSKu-UE 20-25	
Zeichnungsnummer / N° de plan	WN-259-57	
	Ersetzt / substituer	