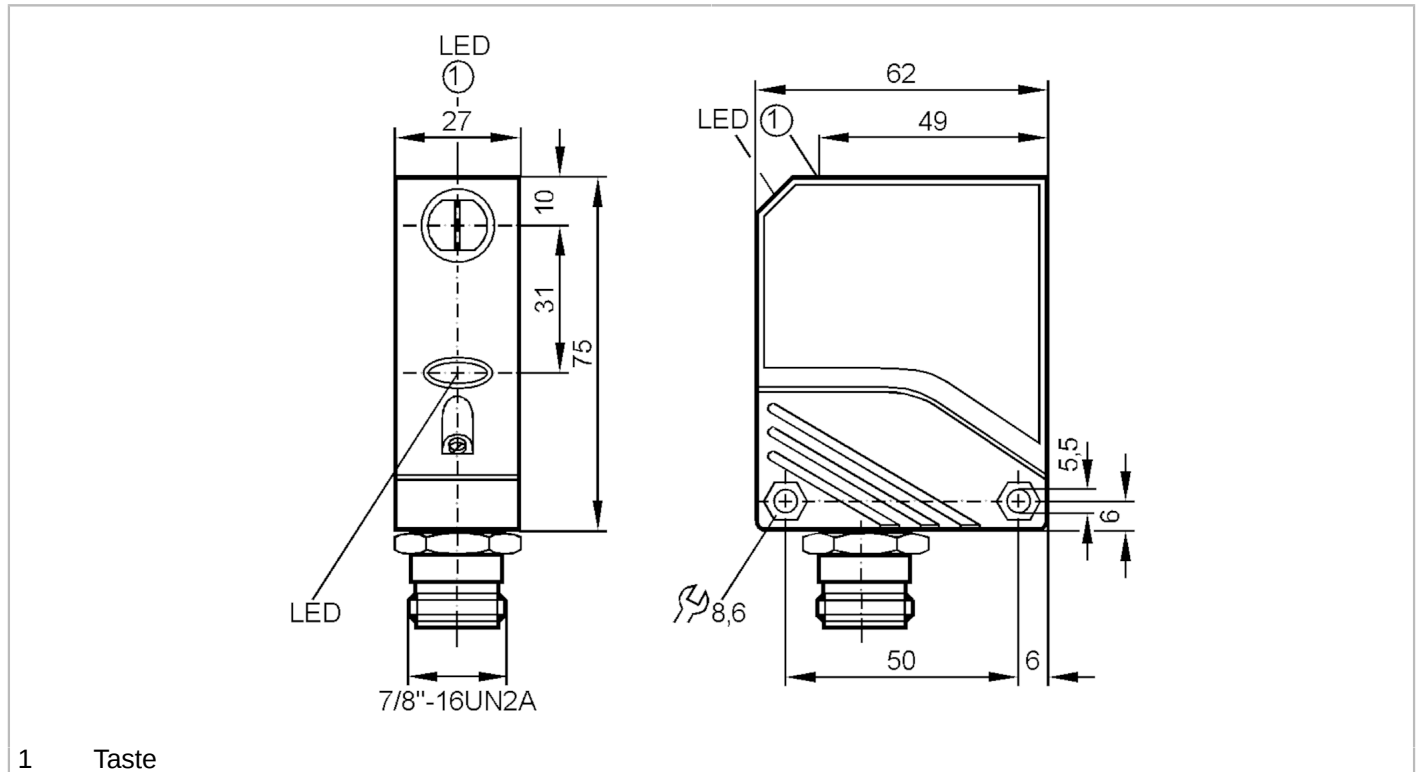




Reflexlichttaster

OLB-FKO/SL/LS-500



1 Taste



Produktmerkmale

Lichtart	Infrarotlicht
Gehäuse	Quaderförmig

Einsatzbereich

Funktionsprinzip	Reflexlichttaster
------------------	-------------------

Elektrische Daten

Frequenz AC	[Hz]	47...63
Betriebsspannung	[V]	20...250 AC/DC
Max. Leistungsaufnahme	[VA]	4
Schutzklasse		I
Verpolungsfest		nein
Lichtart		Infrarotlicht
Wellenlänge	[nm]	880
Typ. Lebensdauer	[h]	100000
Bezugstemperatur für Lebensdauer	[°C]	25



Reflexlichttaster

OLB-FKO/SL/LS-500

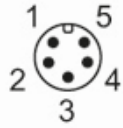
Ausgänge		
Elektrische Ausführung	Relais	
Ausgangsfunktion	Hell-/Dunkelschaltung; (programmierbar)	
Kontaktbelastbarkeit	250 V AC / 3 A / 960 VA, 125 V DC / 5 A / 120 W	
Schaltfrequenz AC [Hz]	10	
Schaltfrequenz DC [Hz]	10	
Kurzschlussfest	nein	
Überlastfest	nein	
Erfassungsbereich		
Tastweite [mm]	1...800; (weißes Papier 200 x 200 mm 90 % Remission)	
Reich-/Tastweite einstellbar	ja	
Max. Lichtfleckdurchmesser [mm]	80	
Lichtfleckabmessungen gelten für	bei maximaler Tastweite	
Umgebungsbedingungen		
Umgebungstemperatur [°C]	-25...80	
Schutzart	IP 67	
Zulassungen / Prüfungen		
EMV	EN 60947-5-2	Klasse B
	EN 55011	
MTTF [Jahre]	255	
Mechanische Daten		
Gewicht [g]	203,5	
Gehäuse	Quaderförmig	
Werkstoffe	PA; PBT	
Optikwerkstoff	PMMA	
Ausrichtung Optik	seitliche Optik	
Anzeigen / Bedienelemente		
Anzeige	Schaltzustand	1 x LED, gelb
	Betrieb	1 x LED, grün
	Funktion	1 x LED, rot
Elektrischer Anschluss		
Erforderliche Absicherung	Miniatur-Sicherung gemäß IEC60127-2 Sheet 1; ≤ 5 A; flink	
Bemerkungen		
Bemerkungen	Empfehlung: Nach einem Kurzschluss das Gerät auf sichere Funktion prüfen.	
Verpackungseinheit	1 Stück	
Elektrischer Anschluss		
Steckverbindung: 1 x 7/8"		

OL0014

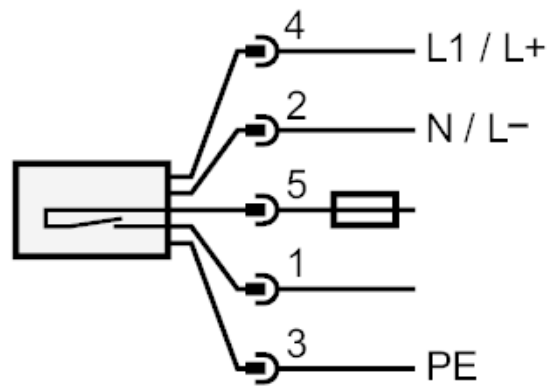


Reflexlichttaster

OLB-FKOA/SL/LS-500



Anschluss



Hinweis : Miniatur-Sicherung gemäß IEC60127-2 Sheet 1 ≤ 5 A flink