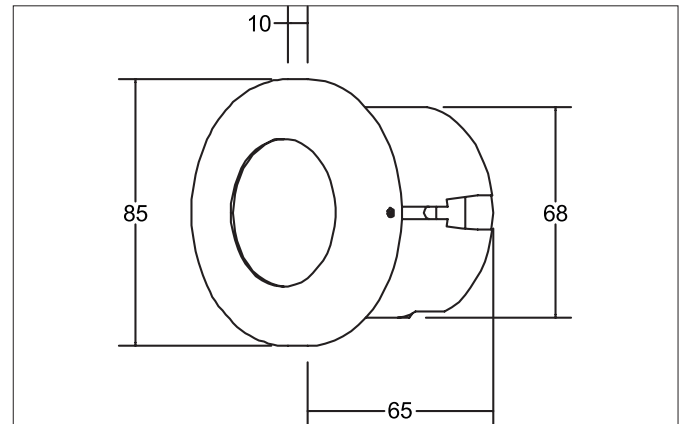
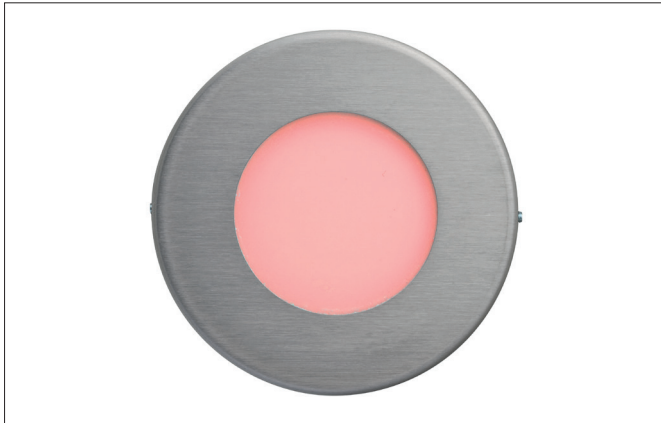


TEDO-R LED-Wandeinbauleuchte  
Artikel-Nr. 10141206

Licht.  
Für Generationen.



#### Ausschreibungstext

LED-Wandeinbauleuchte, edelstahl, rund. Einbaumontage, Wandmontage inkl. Konverter zum Anschluss an 230 V-Netzspannung, schaltbar, und Hohlwand-Montagedose Ø 68 mm / Einbautiefe: 65 mm Montageart: Einbaumontage, Montageort: Wandmontage, Material: Edelstahl / Acryl / Kunststoff, Schutzart raumseitig: nach DIN EN 60529: IP20, Schutzklasse: (EN 61140) I, Spannung: 230V AC 50Hz, Leistung: 1.2W, Anzahl der Leuchtmittel / Fassungen: 1.0 Stk, Verstellbarkeit: nicht verstellbar, Mit Betriebsgerät: Ja, Dimmbar: Nein, Art der Dim-

Artikeldaten	
Artikel-Nr.	10141206
GTIN	4250047770763
Serienname	TEDO-R
Kurzbeschreibung	LED-Wandeinbauleuchte
Material	Edelstahl
Farbe	edelstahl
Ausführung der Oberfläche	matt
Form	rund
Außendurchmesser	85 mm
Einbaudurchmesser	68 mm
Einbautiefe	65 mm
Aufbauhöhe	10 mm
Nettogewicht	0,231 kg

TEDO-R LED-Wandeinbauleuchte  
 Artikel-Nr. 10141206

Licht.  
 Für Generationen.

Lichttechnik	
Farbtemperatur	rot
Lichtfarbe	rot
Farbwiedergabe	CRI > 80
Reflektor	ohne
Lichtverteilung	symmetrisch

Betriebstechnik Leuchte	
Systemleistung	1,2 W
Spannungsart	AC
AC Nennspannung max.	230 V
Frequenz max.	50 Hz
Leuchtmittel	LED
Schutzklasse	I
Schutzart raumseitig	IP20
Dimmbar	Nein
Ansteuerung	schaltbar
Leuchtmittelwechsel möglich	ja

Betriebstechnik Betriebsgeräte	
Schutzklasse	II
Schutzart	IP66
Ansteuerung	schaltbar
Konfektionierung	Plug&Play

Montagetechnik	
Montageart	Einbaumontage
Montageort	Wandmontage
Verstellbarkeit	nicht verstellbar
Werkstoff der Abdeckung	Kunststoff opal

Logistische Daten	
Bruttogewicht	0,279 kg
Länge Verpackung	95 mm
Breite Verpackung	75 mm
Höhe Verpackung	95 mm
Entsorgung am Ende der Lebensdauer	Das Produkt darf nicht mit dem Hausmüll entsorgt werden. Sie sind verpflichtet, solche Elektro-Altgeräte separat zu entsorgen. Informieren Sie sich bitte bei Ihrer Kommune über die Möglichkeiten der geregelten Entsorgung. Mit der getrennten Entsorgung führen Sie die Altgeräte dem Recycling oder anderen Formen der Wiederverwertung zu. Sie helfen damit zu vermeiden, dass u.U. belastende Stoffe in die Umwelt gelangen.