

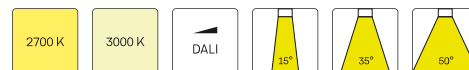
# CSARL 72.2040.25



## Beschreibung

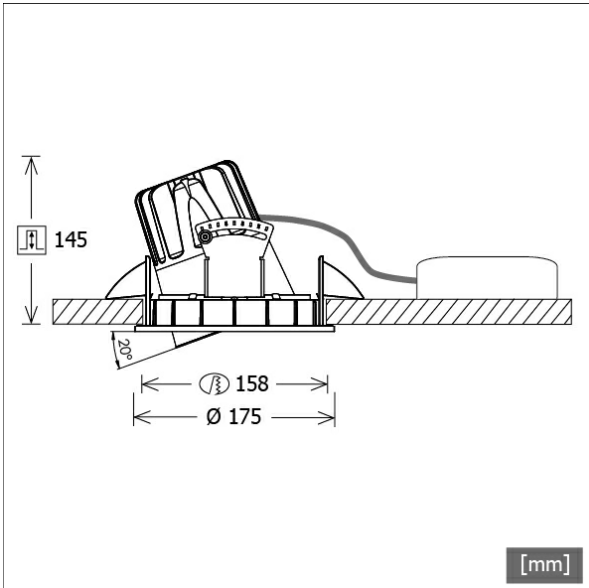
- Einbaustrahler mit großem Anwendungsbereich
- Lichtkopf 355° drehbar und 20° kardanisch schwenkbar
- hohe Wartungsfreundlichkeit
- keine UV- und Wärmestrahlung
- Wärmemanagement mit Passivkühlung (Kühlkörper aus Aluminiumdruckguss)
- High-Performance Spiegelreflektor aus Aluminium mit präziser symmetrischer Abstrahlcharakteristik für maximale Lichtausbeute und optimale Entblendung
- Front-/Einbauring und Lichtkopf aus Zinkdruckguss
- reflektionsfreies EnergyVision Schutzglas klar
- werkzeugloser Deckeneinbau mit Schnellspannfedern (automatische Anpassung der Deckenstärke)
- Anschluss an Betriebsgerät über Leuchtenkabel mit Mini-Clamp Steckverbindung
- Betriebsgerät (LED-Konverter) inklusive (Platzierung extern)

## Standardoptionen



Farbe	Artikelnummer	EAN
schwarz	633012	4043544578921
silber	633030	4043544578938
weiß	633031	4043544578945

## Sonderoptionen

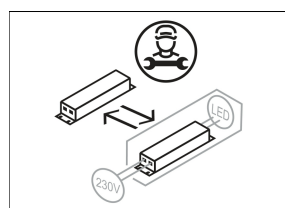
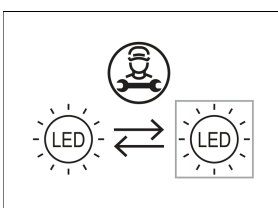


## Lichttechnik / Normen

Leuchtmittel	LED Spot / CRI 80 / 4000 K
Lebensdauer	L90 B50 50.000 h L80 B50 100.000 h L80 B20 50.000 h
Systemleistung	21.0 W
Leuchten-Lichtstrom	2460 lm
Systemeffizienz	117.14 lm/W
Moduleffizienz	153.00 lm/W
UGR 4H/8H 70/50/20	18.1/18.1 (C0/C90)
Abstrahlwinkel	25°
Versorgungsspannung	220 - 240 V / 50 Hz
Schutzklasse	III
Schutzart	IP20

## Abmessungen / Gewichte

Außendurchmesser	175 mm
Höhe	150 mm
Ausschnittsmaß (Ø)	158 mm
Deckenstärke	1 - 25 mm
Einbautiefe	145 mm
Durchmesser Lichtkopf	114 mm
Nettogewicht	2.35 kg
Bruttogewicht	2.47 kg

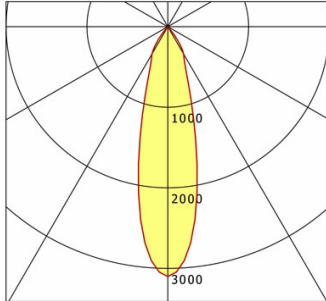


# CSARL 72.2040.25

## CSARL 72.2040.25

CSA 72 Round (1xLED 21W 840/4000K 2460lm 25 °)

— C0/C180 cd / 1000 lm



	C0	C90	C180	C270
0°	3101	3101	3101	3101
15°	1272	1272	1272	1272
30°	392	392	392	392
45°	6	6	6	6
60°	4	4	4	4
75°	3	3	3	3
90°	0	0	0	0
cd / 1000 lm				

Offset [m] Cone width [m] Illuminance [lx]

Offset [m]	Cone width [m]	Illuminance [lx]
3.0	1.41	847.7
6.0	2.82	211.9
9.0	4.23	94.2
12.0	5.64	53.0
15.0	7.05	33.9

<b>η</b>	LED
Efficiency	117 lm/W
Direct/Indirect	↓ 100% / ↑ 0%
System Power	21 W
<b>UGR</b>	X=4H, Y=8H
Reflection factors	70/50/20
UGR C0/C180	18.1
UGR C90/C270	18.1
CIE Flux Codes	98 99 100 100 100
Ra/CRI	>80

LTS

## Zubehör



### ZDAR 158.200-265

Ausgleichsring für Deckenausschnitte von 200 – 265 mm