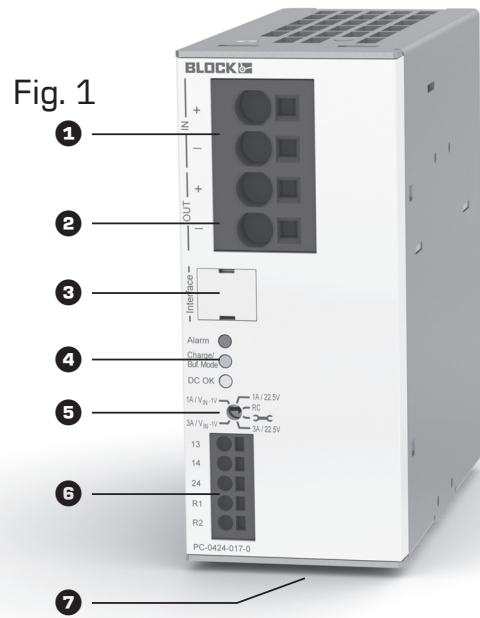


PC-0424-017-0

Kapazitive USV
Capacitive UPS



BLOCK Transformatoren-Elektronik GmbH
Max-Planck-Straße 36-46 · 27283 Verden, Germany
info@block.eu · block.eu

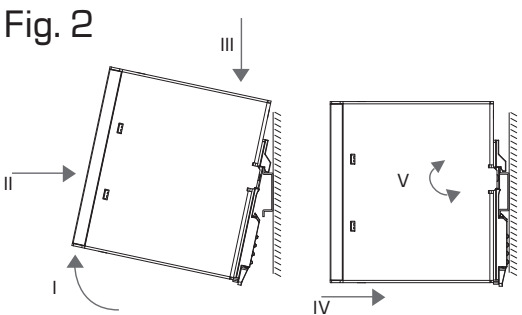
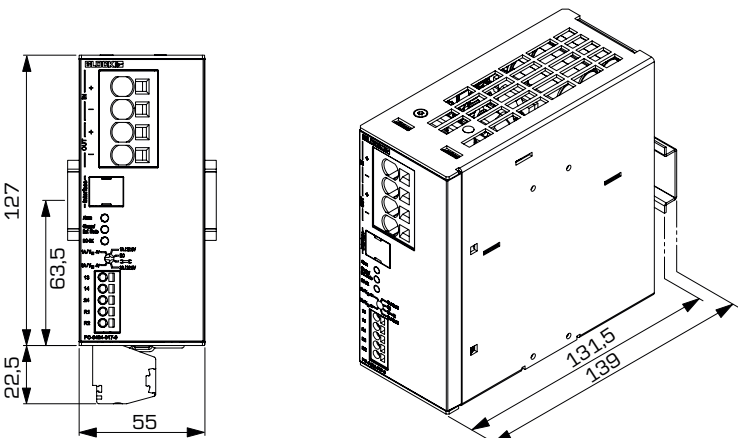


Fig. 3
(Maße in mm)
(Dimensions in mm)



Installation

Sicherheitsmaßnahmen vor der Installation

Das Betriebsmittel ist vor unzulässiger Beanspruchung zu schützen. Das Betriebsmittel immer im spannungsfreien Zustand montieren und verdrahten.

Installation

Die Installation und Inbetriebnahme darf nur von entsprechend qualifiziertem Personal durchgeführt werden. Dabei sind die jeweiligen landesspezifischen Vorschriften (z.B. VDE, DIN, EMV) einzuhalten. Es ist kein Mindestabstand zu benachbarten Teilen erforderlich. **Bevor das Modul mit Spannung versorgt wird, sollte ein ggf. vorhandenes Kapazitätsmodul angeschlossen sein, um Fehlsignalisierungen zu vermeiden.** Für den fehlerfreien Betrieb müssen ferner die Kontakte R1/R2 an der Frontbuchsenleiste des Moduls für die Fernabschaltung entweder über eine Brücke oder einen (NOT-AUS)-Schalter geschlossen sein. Angeschlossene Kapazitätsmodule werden automatisch erkannt. Dynamische Anpassungen wie der optimale Ladestrom pro Kapazitätsmodul oder Ladenspannung werden automatisch je nach verwendetem Kapazitätsmodul eingestellt. Das Gerät ist vertikal zu montieren. Um Störeinkopplungen und thermische Beanspruchung zu minimieren, sollen DC-USV-Module und zugehörige Energiespeicher mindestens 50 cm entfernt von Kommutierungsdröseln installiert werden! Schnittstellen-, Steuer- und Signalleitungen (z.B. buffering ON/OFF Steuerleitung) dürfen nicht länger als 3 Meter sein und nicht direkt parallel zu Leistungsleitungen (insbesondere Leitungen zwischen Frequenz-umrichter und Motor sowie Frequenzumrichter und Kommutierungsdrösel) verlegt werden. Um Störeinkopplungen zu minimieren, soll zu diesen Leitungen ein Abstand von mindestens 10 cm eingehalten werden.

ACHTUNG Missachtung nachfolgender Punkte kann einen elektrischen Schlag, Brände, schwere Unfälle oder Tod zur Folge haben:

- Schalten Sie die Eingangsspannung vor Installations-, Wartungs- oder Änderungsarbeiten ab und sichern Sie diese gegen unbeabsichtigtes Wiedereinschalten.
- Führen Sie keine Änderungen oder Reparaturversuche am Gerät durch. Gerät nicht öffnen!
- Verhindern Sie das Eindringen von Fremdkörpern, wie z.B. Büroklammern und Metallteilen.
- Betreiben Sie das Gerät nicht in feuchter Umgebung oder in einer Umgebung, bei der mit Belastung oder Kondensation zu rechnen ist.
- Gehäuse nicht während des Betriebes oder kurz nach dem Abschalten berühren. Heiße Oberflächen können Verletzungen verursachen.

Das Gerät ist ein offenes Betriebsmittel. Montieren Sie das Gerät in einem elektrisch geeigneten und gleichzeitig brandsicheren Gehäuse. Dieses Gehäuse muss gewährleisten, dass der maximal zulässige Verschmutzungsgrad nicht überschritten wird und einen ausreichenden Schutz gegen direktes bzw. zufälliges Berühren bietet. Montieren Sie das Gerät nur in trockenen Innenräumen und nicht auf oder an leicht entzündlichen Materialien. Benutzen Sie das Gerät nur in einer gesicherten Umgebung. Das Gerät ist an einer den SELV Richtlinien entsprechenden Versorgungsspannung mit verstärkter Isolation gegenüber Netzspannung zu betreiben.

Wenn das Gerät auf eine nicht vom Hersteller vorgesehene Weise verwendet wird, können die durch das Gerät gebotenen Schutzvorrichtungen beeinträchtigt werden.

Geräteanschlüsse und Bedienelemente Fig. 1

- 1 Eingang +/-
- 2 Ausgang +/-, 24 Vdc gepuffert
- 3 Abdeckung des Interfaceanschlusses für die Datenverbindung zum PC
- 4 LED rot: Alarm
LED gelb: Charge / Buf. Mode
LED grün: DC OK
- 5 Einstellung der Pufferschwelle und des Ladestroms fix (1A/22,5V, 3A/22,5V), (1A/V_{in}-1V, 3A/V_{in}-1V) oder individuell über die Konfigurationssoftware (RC), Wartungsmodus ()
- 6 Signal- und Steuerkontakte
13 = Potentialfreier Sammeleingang für Signalausgänge 14/24
14 = frei konfigurierbar/Werkseinstellung: USV ist im Pufferbetrieb
24 = frei konfigurierbar/Werkseinstellung: Kondensatorspannung < 85 %
R1/R2 = Fernabschaltung im Pufferbetrieb
- 7 Anschluss externes Kapazitätsmodul

Montage

- Fig. 2
AUF TRAGSCHIENE AUFRASTEN
- Gerätevorderseite leicht nach oben drehen
 - Auf Hutschiene aufsetzen
 - Bis zum Anschlag nach unten schieben
 - Unten gegen die Befestigungsebene drücken (click)
 - Leicht am Gerät rütteln, um Verriegelung zu prüfen

Installation

Safety measures before installation

This equipment is to be protected against improper use. Always disconnect the equipment from the mains supply, before commencing installation or wiring.

Installation

Installation and commissioning may be carried out by qualified personal only. National rules and regulations (e.g. VDE, DIN, EMC) have to be observed. There is no minimal distance to nearby parts required. **To avoid faulty signalisations, capacity module(s) should be connected completely before applying power to the device if any.** For fault free operation the contacts R1/R2 for the remote switch off in the front should be shorted by a bridge or an (emergency) switch. The DC-UPS will detect connected capacity module(s) automatically. The device will adjust the optimal charge-voltage and charge-current to provide optimal operation conditions for the module. In order to guarantee effective cooling, the unit must be vertically installed. To reduce EMI and thermal strain the DC-UPS module and their capacity module(s) should be installed at least 50 cm away from commutating chokes! Interface, signal and control leads (e.g. buffering ON/OFF control circuit) must not be longer than 3 meters and must not be laid directly in parallel to power leads or cables (especially leads between frequency converter and motor or frequency converter and commutating choke). To minimize EMI the distance to those leads should be at least 10 cm.

Warning Risk of electrical shock, fire, personal injury, or death:

- Turn power off before working on the device. Protect against inadvertent re-powering.
- Do not open, modify or repair the device!
- Use caution to prevent any foreign objects from entering the housing.
- Do not use in wet location or in areas where moisture or condensation can be expected.
- Do not touch during power-on and immediately after power-off. Hot surfaces may cause burns.

The device is an open item of equipment. Install the device in an electrically suitable and at same time fireproof housing. This housing must ensure that the maximum permissible degree of pollution is not exceeded and offer sufficient protection against direct or accidental contact. Only mount the device in dry interior rooms and do not mount the device on easily flammable materials. Only use the device in a protected environment. The device must be operated on a supply voltage that complies with the SELV guidelines, with reinforced insulation from the mains voltage.

If the equipment is used in a manner not specified by the manufacturer, the protection provided by the equipment may be impaired.

Connections and user elements Fig. 1

- 1 Input +/-
- 2 Output +/-, 24 Vdc buffered
- 3 Cover for interface connection for communication with PC
- 4 LED red: Alarm
LED yellow: Charge / Buf. Mode
LED green: DC OK
- 5 Buffer threshold and charge current adjustment (1A/22,5V, 3A/22,5V), (1A/V_{in}-1V, 3A/V_{in}-1V) or individual with UPS control software (RC), maintenance mode ()
- 6 Signal- and control contacts
13 = Potential-free summation input for 14/24
14 = free configurable/default: UPS works in buffer mode
24 = free configurable/default: capacitor voltage < 85 %
R1/R2 = Remote shutdown in buffer mode
- 7 Connection of extern capacity module

Mounting

- Fig. 2
SNAP ON SUPPORT RAIL
- Tilt the unit slightly rearwards
 - Fit the unit over top hat rail
 - Slide it downward until it hits the stop
 - Press against the bottom front side for locking (click)
 - Shake the unit slightly to check the locking action

Konfiguration des Moduls

Das Modul lässt sich direkt am Gerät und über die Schnittstelle durch die kostenlose Konfigurationssoftware parametrisieren. Folgende Einstellungen sind möglich:

- Zuschaltsschwelle (über Modul und Software einstellbar). Unterschreitet die Eingangsspannung die eingestellte Zuschaltsschwelle wird die Energie unterbrechungsfrei von der USV zur Verfügung gestellt. (Werkseinstellung: 22,5 Vdc)
- Pufferzeit (über Modul oder Software einstellbar). Nach Ablauf dieser Zeit wird der Pufferbetrieb beendet und die Anlage somit abgeschaltet. (Werkseinstellung: dauerhaft, bis der Ausgang aufgrund des Tiefentladeschutzes zwangsabgeschaltet wird)
- Die Ladespannung kann pro Zelle zwischen 2,0-2,8 Vdc eingestellt werden. (Werkseinstellung: 2,6 Vdc)
- Konfiguration der Signal- bzw. Meldeausgänge (über die Software einstellbar/Werkseinstellung: 13/14: Pufferbetrieb, 13/24: Speicherspannung < 85 %).
- Einschaltstrombegrenzung (kann an das speisende Netzteil angepasst werden).
- Strombegrenzung im Pufferbetrieb (Werkseinstellung: 22A)
- Ladestrom (Werkseinstellung: 1A)
- PC-Mode
- Überstromverhalten (Fuse / Hiccup-Mode, Werkseinstellung: Hiccup-Mode)

Allgemeine Funktionen und Anwendungsbereiche

Das Modul ist eine Lade- und Kontrolleinheit mit integriertem EDLC Speicher und der Möglichkeit zur Erweiterung mit externen Kapazitätsmodulen zur Verlängerung der Pufferzeit. Bei Ausfall der Versorgungsspannung wird die Ausgangsspannung verzögerungsfrei übernommen. Das Modul ist werkseitig vorkonfiguriert und ist bei korrekter Verdrahtung sofort einsatzbereit.

Configuration of the module

The parameters of the module can be set on the device or by using the configuration software with the interface. The following settings are possible:

- Activation threshold (adjustable on device and via software) if the input voltage drops below the activation threshold, the energy will be provided by UPS without interruption (default: 22.5 Vdc).
- Buffer-time (adjustable via software). Duration of the buffering phase. After this period of time the buffering will be switched off and therefore the connected system is switched off too (default: the buffering is switched off after the deep discharge protection of the storage has fired).
- The charge voltage per cell can be adjusted between 2.0-2.8 Vdc (default: 2.6 Vdc).
- Configuration of the signal and notifying outputs (adjustable via software).
- Charge current setting (default: 1A)
- PC-Mode
- Current limit in buffer mode (default: 22A)
- Turn on current limit (can be adjusted suitable to the power supply being used, default: 21A)
- Over current behaviour (Fuse / Hiccup-Mode, default: Hiccup-Mode)

General operation and applications

The module is a charge- and control unit with integrated EDLC storage which can be expanded with external capacity modules to extend the buffer time. In case of failure of the main power, the UPS will take over without interruption. The device is preconfigured at the factory and operates, if wired correctly, immediately without any restrictions or user settings.

Technische Daten Technical data

PC-0424-017-0	
Normen Safety standards	
Sicherheit Safety	EN 61010-1, EN 61010-2-201
EMV EMC	EN 61000-6-2 und EN 61000-6-3 EN 61000-6-2 and EN 61000-6-3
Zulassungen Approvals	
UL	UL 61010-1 Listed, UL 61010-2-201 Listed (E219022)
DNVGL	(in Vorbereitung in preparation)
Umwelt Environment	
Umgebungstemperatur Ambient temperature	-25 °C ... +70 °C
Lagertemperatur Storage	-25 °C ... +85 °C
Kühlart cooling	Selbstkühlung durch natürliche Konvektion bei vertikaler Einbauanlage AN (Natural air convection cooling)
Derating Derating	Ausgangsstrom: -2,5%/K > 55°C output current: -2,5%/K > 55°C Laderegler: -3,3%/K > 55°C bezogen auf 3A (automatische Abregelung) charge controller: -3,3%/K > 55°C based on 3A (automatic reduction) Pufferzeit: -3,3%/K > 55°C bezogen auf die max. Pufferzeiten bei 2,8V Zellenspannung buffer time: -3,3%/K > 55°C based on max. buffer times with 2.8V cell voltage
Zulässige Luftfeuchtigkeit Allowable humidity	5 ... 96 % relative Feuchte, keine Betauung zulässig 5 ... 96 % relative humidity with no dew
Verschmutzungsgrad Pollution degree	2
Betriebshöhe Operating altitude	4000m
Sicherheit und Schutz Safety and protection	
Prüfspannung (Klemmen gegen Gehäuse) HV test voltage (terminals and enclosure)	500 Vdc
Schutzart Protection index	IP 20 (nach EN 60529) IP 20 (to EN 60529)
Schutzkleinspannung Safety-extra-low voltage	EN 61010-1 (SELV) & EN 61010-2-201 (PELV) EN 61010-1 (SELV) & EN 61010-2-201 (PELV)
Schutzklasse Safety class	III
Verpolungsschutz Reverse connection protection	√✓
Eingang Input	
Eingangsnennspannung Rated input voltage	24 Vdc
Eingangsspannungsbereich Operating input voltage range	18,5 Vdc bis 29 Vdc 18,5 Vdc to 29 Vdc
Stromaufnahme bei 24 Vdc (Leerlauf/Ladevorgang/max.) Input current at 24 Vdc (standby/charging process/max.)	0,1 A / 4 A / 44 A
Anschlüsse Eingang Terminals Input	Push-In, max. 16 mm (siehe Tab.1 / see Tab.1) ²
Ausgang Output	
Ausgangsspannung Rated output voltage	24 Vdc
Ausgangsspannung (Normalbetrieb, Nennlast) Operating output voltage (normal operation)	typ. U _{in} - 0,25 Vdc (Entkopplung via MosFet) (Decoupling via MosFet)
Ausgangsspannung (Pufferbetrieb, Nennlast) Operating output voltage (buffer operation)	typ. Pufferschwelle - 0,25 Vdc typ. buffer treshold - 0,25 Vdc (Entkopplung via MosFet) (Decoupling via MosFet)
Ausgangsnennstrom Operating output current	20A (40A mit Kapazitätsmodul) 20A (40A with capacity module)
Überlastverhalten im Nennbetrieb Over load behaviour in normal mode	100A/50ms, 60A/5s, 50A/8s danach zyklische Abschaltung 100A/50ms, 60A/5s, 50A/8s afterwards hiccup mode
Überlastverhalten im Pufferbetrieb Over load behaviour in buffer mode	Konstantstrom 22/44A für 3s Constant current 22/44A for 3s
Fernabschaltung für NOT AUS des Pufferbetriebs Remote power off (buffer operation)	√✓
Max. Verlustleistung (Leerlauf/Nennbetrieb) Max. power loss (idling/nominal load)	3 W / 14 W
Rückspeisefestigkeit Feedback voltage	max. 35 Vdc
Anschlüsse Ausgang Terminals output	Push-In, max. 16 mm (siehe Tab.1 / see Tab.1) ²
Energiespeicher Energy storage	
Art des internen Speichers Type of internal memory	Electrolythic Double Layer Capacitor (EDLC)
Größe des internen Speichers Size of the internal memory	1700 Ws
Lebensdauer Life cycle	25 °C / 2,6V: 14 Jahre 25 °C / 2,6V: 14 years
Ladeschlussspannung pro Zelle End of charge voltage per cell	2,0 ... 2,8 Vdc einstellbar nur per Software (Werkseinstellung: 2,6 Vdc) 2,0 ... 2,8 Vdc adjustable only via software (Default: 2,6 Vdc)
Ladestrom Charging current	0,5 ... 3 Adc einstellbar 0,5 ... 3 Adc adjustable
Ladezeit Charge time	@2,6V / 0,5A: 260s @2,6V / 3A: 45s
Empfohlenes externes Speichermedium Recommended auxiliary storage medium	PC-0424-115-0
Anschlüsse Speichermedium extern Terminals auxiliary storage medium	WAGO series 831
Signalisierung Signaling	
LED LED	grün / gelb / rot green / yellow / red

Potenzialfreier Kontakt (konfigurierbar) Potential free signal contact (configurable)	Solid State: 2x Schließer 30 Vdc / 0,1 A Solid state: 2 x NO 30 Vdc / 0.1 A
Schnittstelle Interface	USB 2.0 / potentialgetrennt USB 2.0 electrically isolated
Anschlüsse Signalisierung Terminals Signaling	Push-In, max. 2,5 mm (siehe Tab.1 / see Tab.1) ²
Sonstiges Various	
Maße B x H x T* Dimensions width x height x depth*	55 x 127 x 131,5 mm
Gewicht Weight	0,7 kg

- * Maße ohne Anschlussstecker, Tiefe T ab Oberkante Tragschiene.
- * Dimensions without terminals, depth from upper edge of DIN rail.

Funktionen mit intelligenten Kapazitätsmodulen:

- Automatische Erkennung angeschlossener Module.
- Zuverlässiges Frühwarnsignal bei geringer Restlebenserwartung der Module.
- Anzeige des aktuellen Ladezustands und der erwarteten restlichen Pufferzeit.

Abschalten der gesamten Anlage

Ein gezieltes Abschalten der Anlage ist im Pufferbetrieb unter folgenden Bedingungen möglich:

1. Die am Gerät eingestellte Zeit ist abgelaufen (Werkseinstellung: dauerhaft)
2. Der Tiefentladeschutz des Speichers wird aktiviert. (Die Kondensatorspannung sinkt auf unter 12 Vdc)
3. Die Kontaktverbindung R1/R2 an der Frontbuchsenleiste des Moduls wird geöffnet.

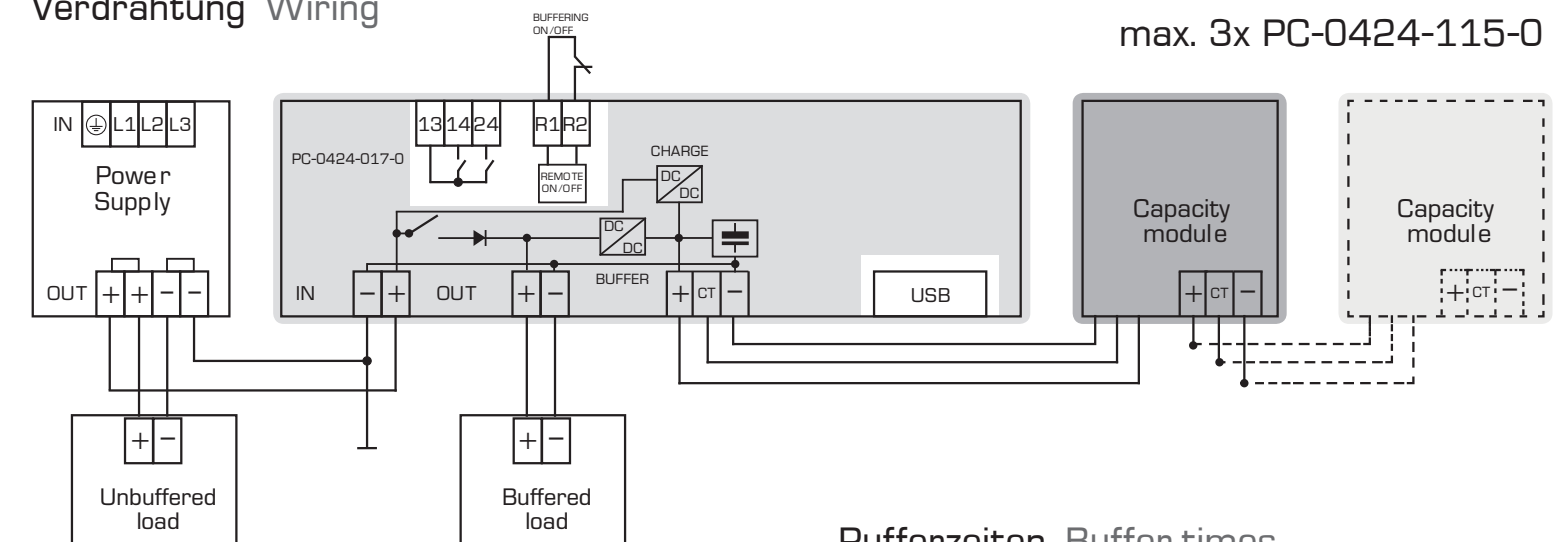
Klemmendaten / Terminal data

Tab.: 1	Eingang / Ausgang Input / Output	Signalisierung Signaling
	0,75...16mm ² / AWG 20...4	0,2...2,5mm ² / AWG 24...12
	0,75...16mm ² / AWG 20...4	0,2...2,5mm ² / AWG 24...12
	0,75...10mm ² / AWG 20...6	0,2...2,5mm ² / AWG 24...12
	18 mm	10 mm

Zum Anschluss Kupferkabel mit mind. 90°C verwenden.
Use copper conductors only, rated 90°C.

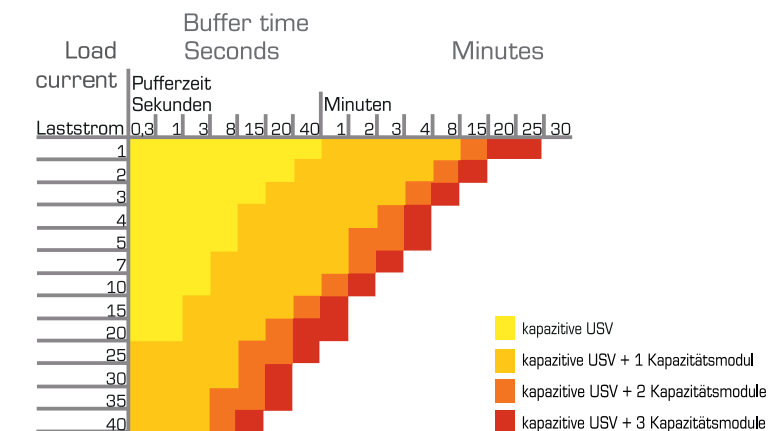
- a) Leiterquerschnitt (starr / flexibel) / wire cross-section (rigid / stranded)
- b) Leiterquerschnitt mit Aderendhülse / wire cross-section with ferrule
- c) Leiterquerschnitt mit Aderendhülse und Kunststoffhülse / wire cross-section with ferrule and plastic finale
- d) Abisolierlänge / stripping length

Verdrahtung Wiring



max. 3x PC-0424-115-0

Pufferzeiten Buffer times



BLOCK Transformatoren-Elektronik GmbH

Max-Planck-Straße 36-46
27283 Verden
Germany
Phone: +49 4231 678 0
Fax: +49 4231 678 177
info@block.eu
block.eu

Technische Änderungen vorbehalten.
Subject to change.