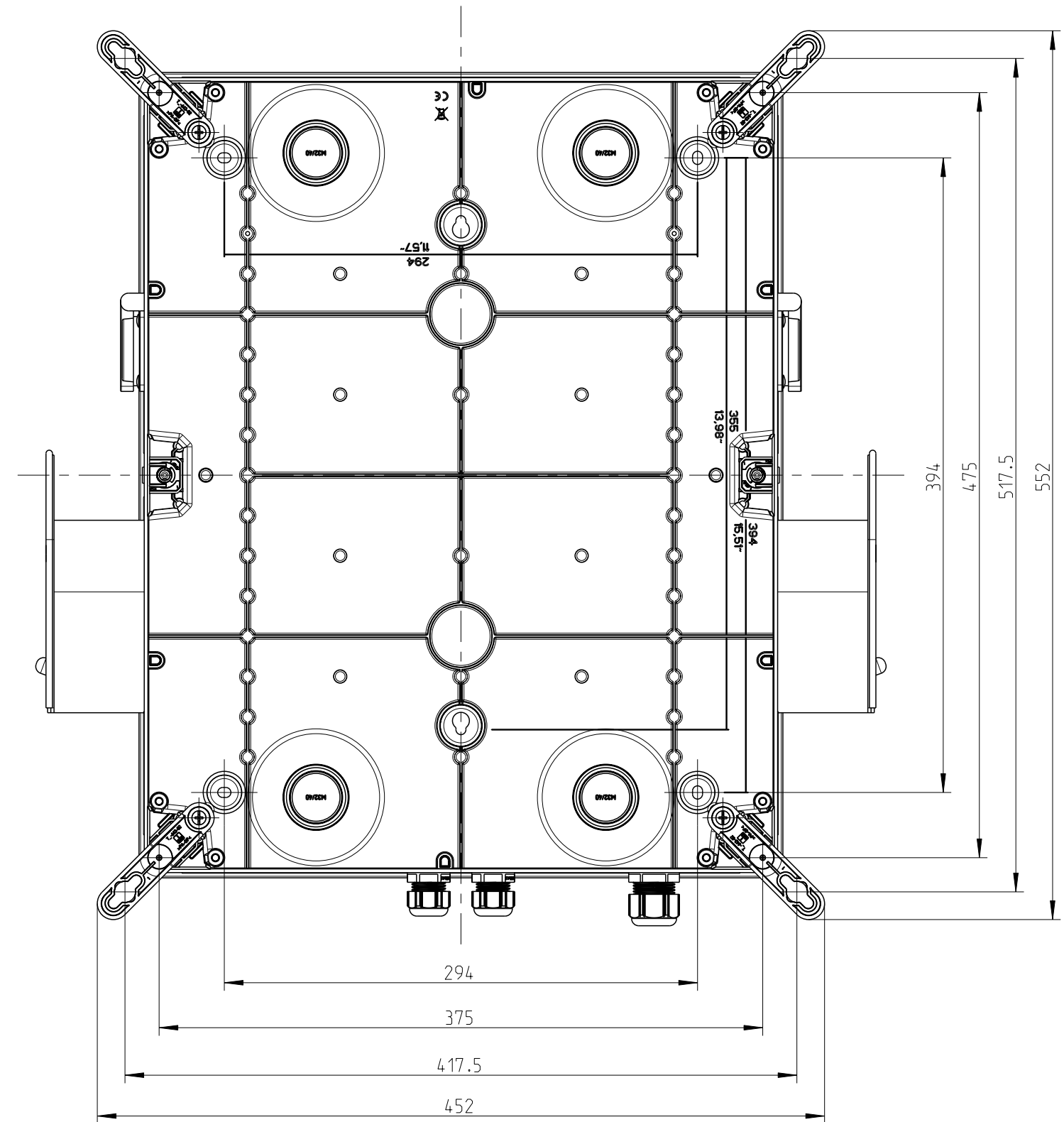
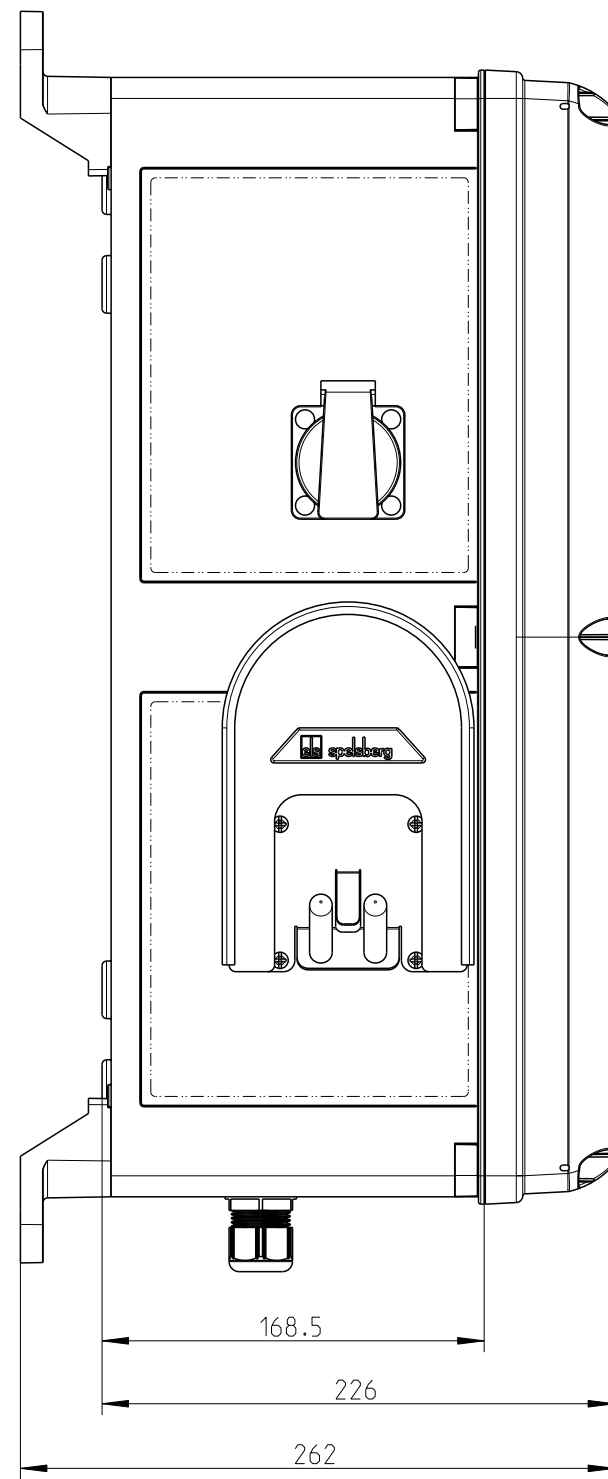
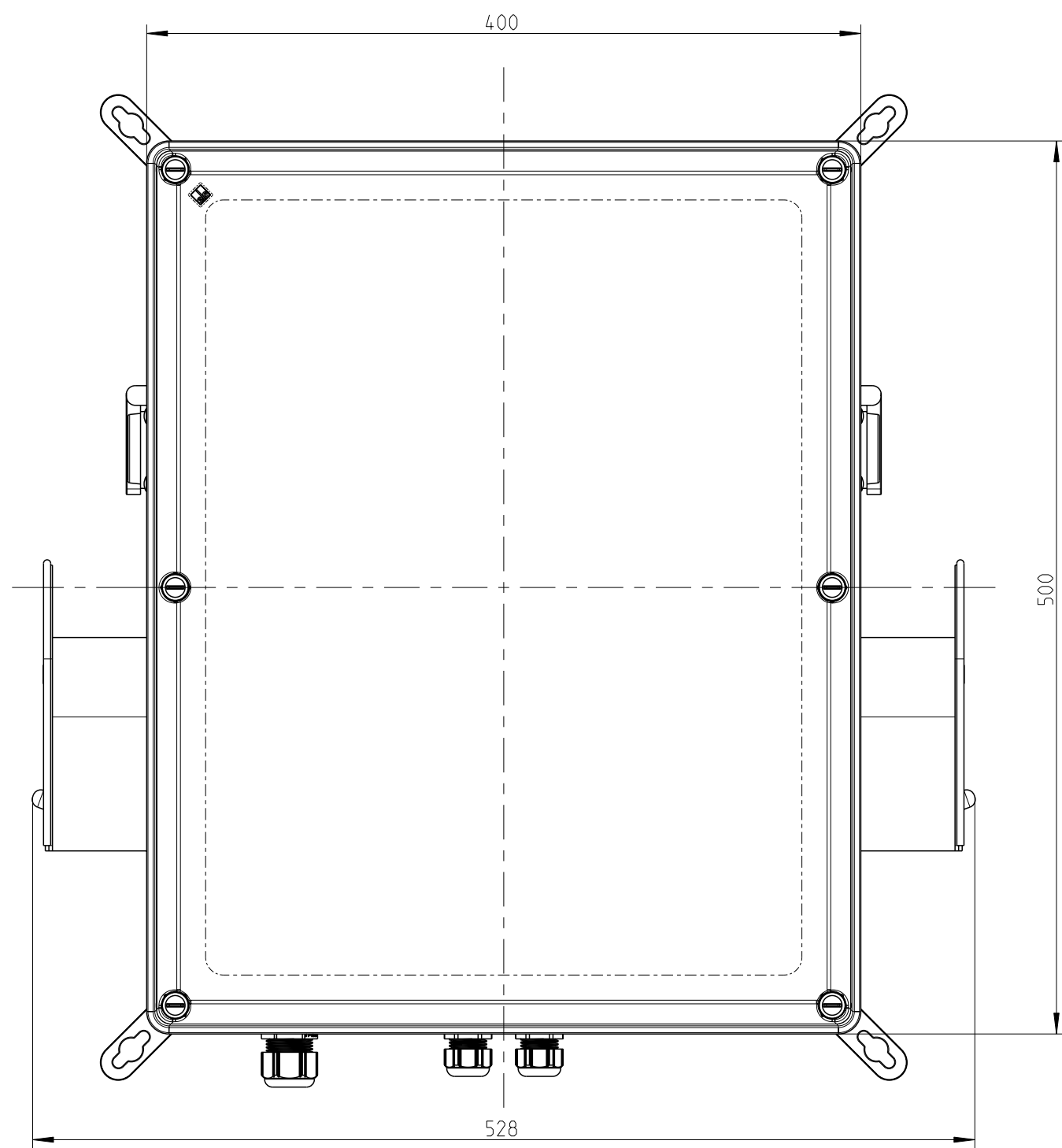


1:5



Fehlende Bemaßungen können dem DXF entnommen werden  
missing dimensions are provided in the dxf

Schutzvermerk ISO 16016 beachten. Refer to protection notice ISO 16016. Maßstab: 3:10



Massblatt / dimension sheet  
BCS2-Pure  
M-BCS2-Pure

0 Freigabe 12.02.20

©Gartenare Modell: M-BCS2-PURE ©Gartenare Zeichnung: M-BCS2-PURE

