



**Haus-Telefon Comfort  
mit Farbmonitor**  
HTCV 811-0

**Deluxe in-house  
telephone  
with colour monitor**  
HTCV 811-0

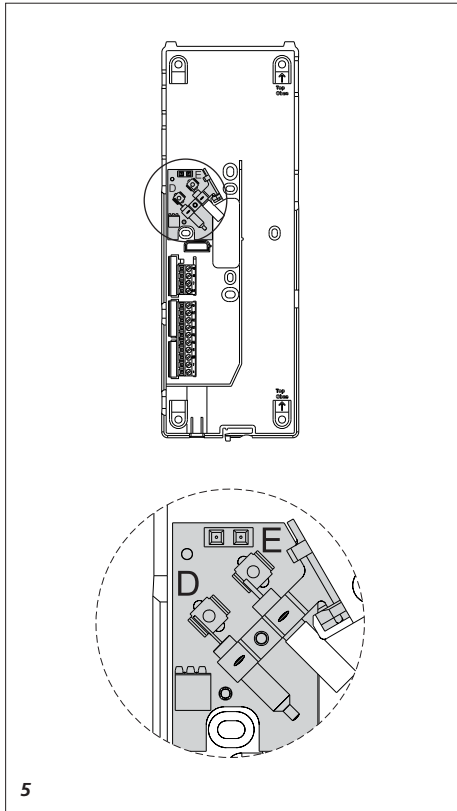
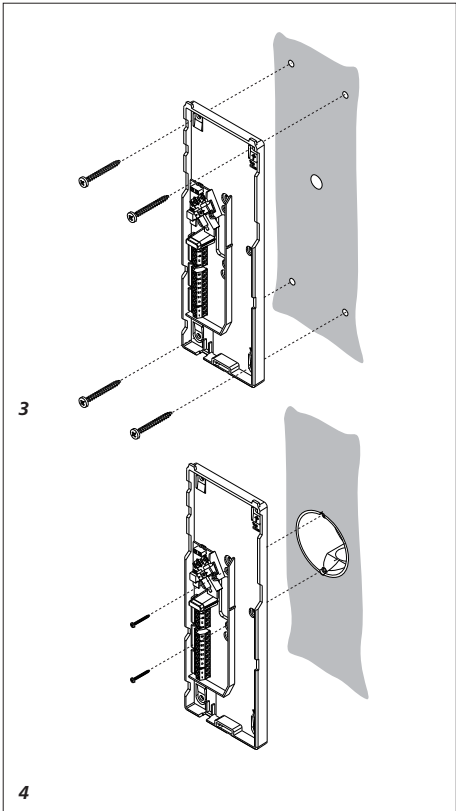
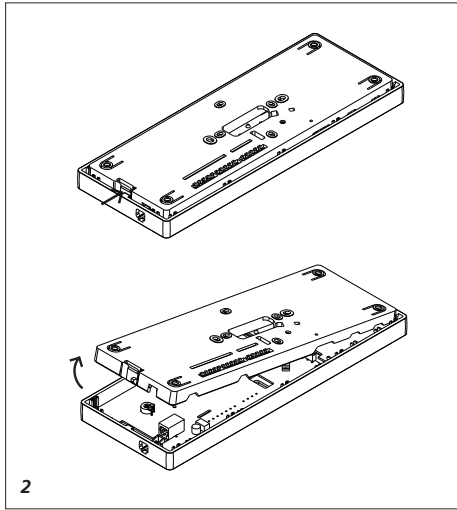
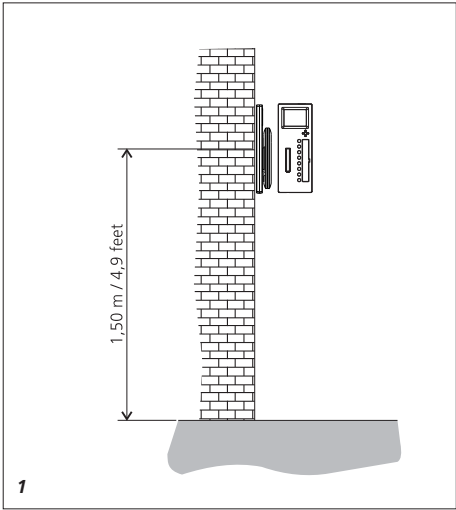
**Téléphone intérieur  
confort  
avec moniteur couleur**  
HTCV 811-0

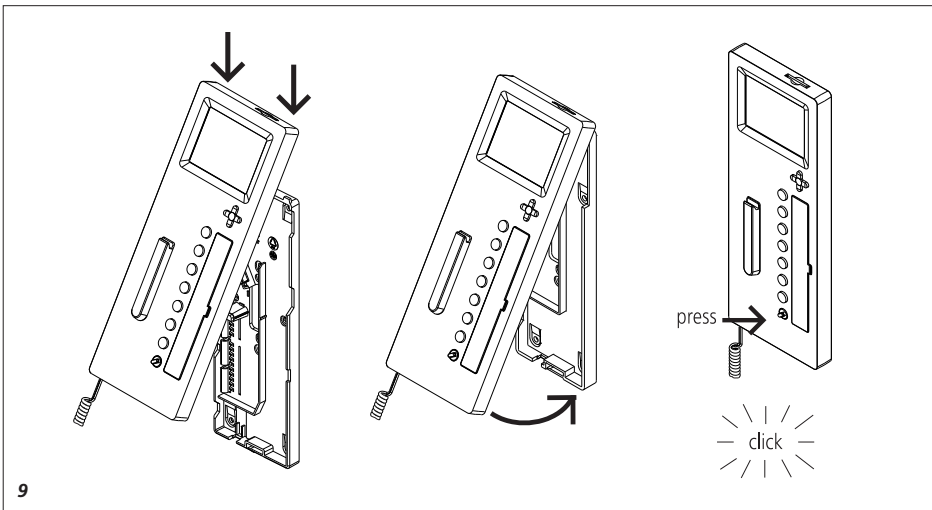
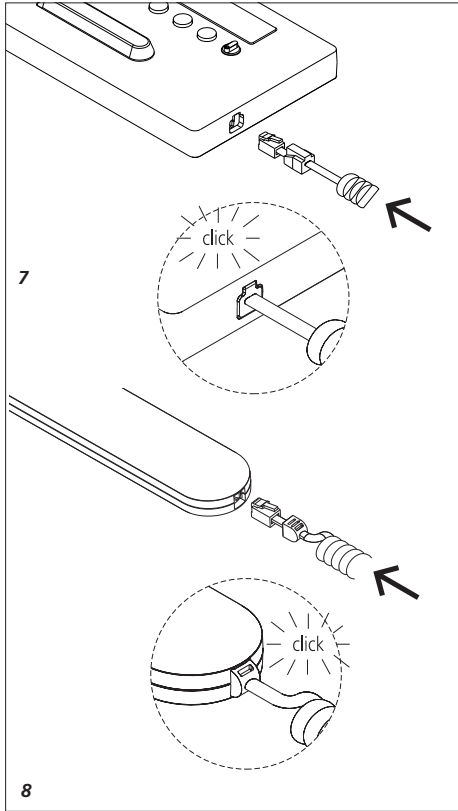
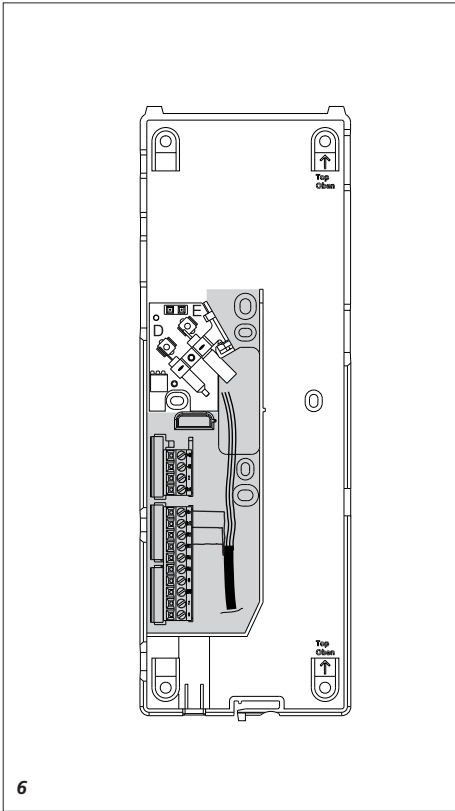
**Citofono di sistema  
comfort  
con monitor a colori**  
HTCV 811-0

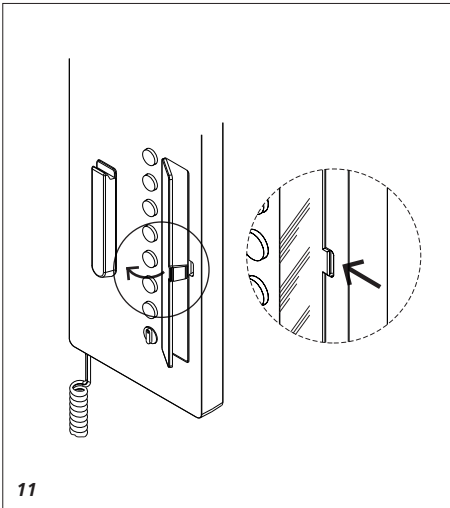
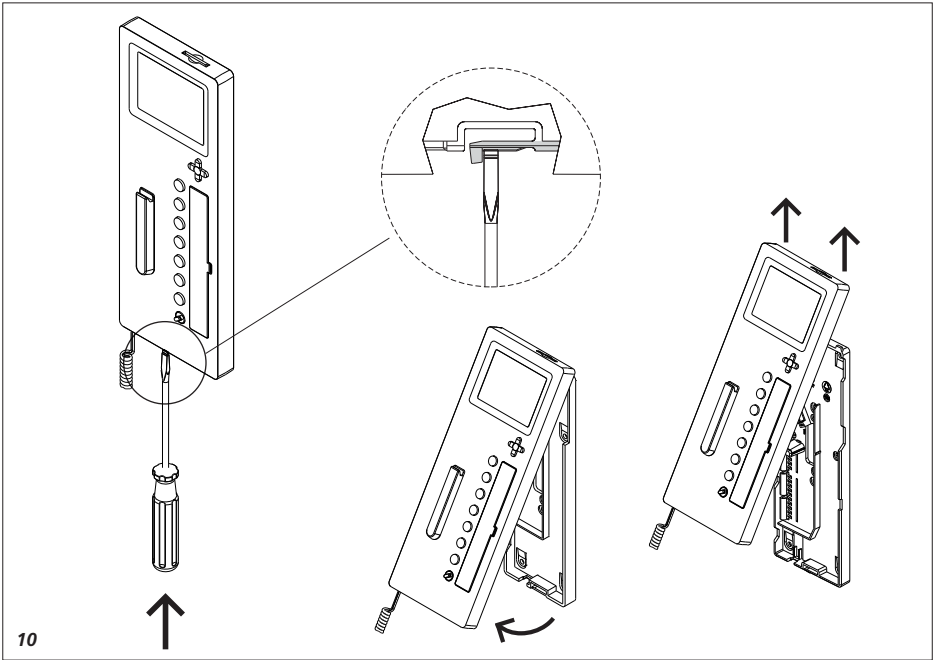
**Intercom Comfort  
met kleurenmonitor**  
HTCV 811-0

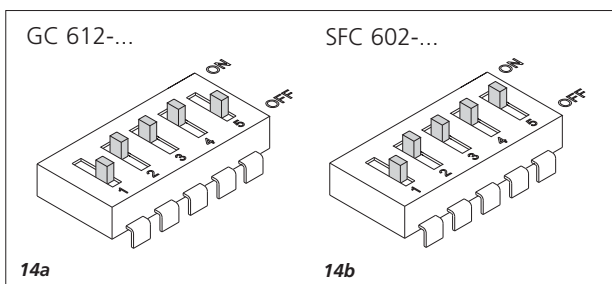
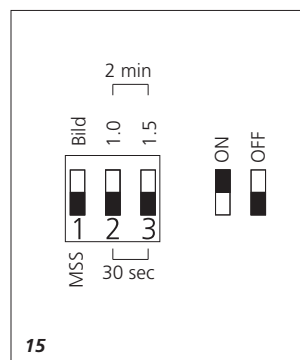
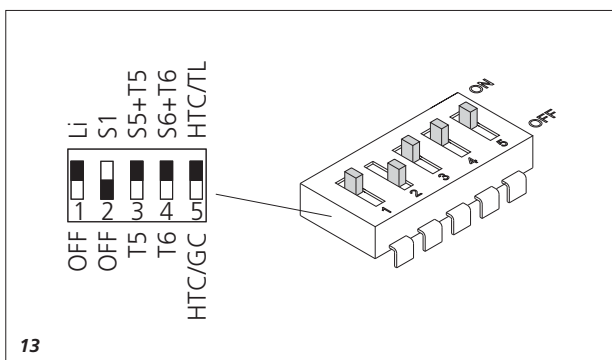
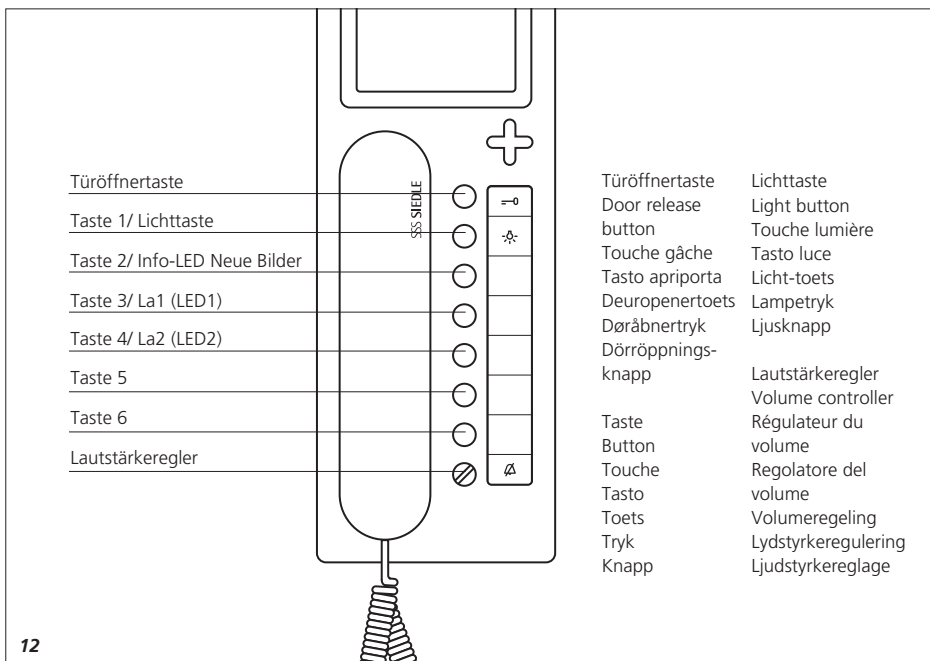
**Comfort-bustelefon med  
farvemonitor**  
HTCV 811-0

**Hustelefon Comfort  
med färgmonitor**  
HTCV 811-0









## Installation

### Haus-Telefon Comfort mit Farbmonitor für die Tür- und Intertelefonie im 1+n-System

Funktionen:

- Rufen, Sprechen, Sehen, Türöffnen und Etagenruf
- Farbmonitor 8,8 cm (3,5")
- Integrierter Bildspeicher für 28 Bilder, mit SD-Karte erweiterbar
- Türöffner- und Licht-Taste, Tasten für Schalt- und Steuerfunktionen
- Rufabschaltung
- Zusätzliche Anwahl von Teilnehmern für internen Sprechverkehr.
- Anzeige von Schaltzuständen über 2 LED's
- 5-Wege-Taste für Bildspeicher und Zoomfunktion
- Bildspeicherfunktion

### Elektrische Spannung



**Einbau, Montage und Servicearbeiten elektrischer Geräte dürfen ausschließlich durch eine Elektro-Fachkraft erfolgen.**

### Elektrostatische Aufladung



Durch elektrostatische Aufladung kann bei direktem Kontakt mit der Leiterplatte das Gerät zerstört werden. Vermeiden Sie daher ein direktes Berühren der Leiterplatte.

### Lieferumfang

- HTCVC 811-... (Grundplatte und Gehäuse mit Leiterplatte)
- Hörer
- Federzugschnur
- Blind-Karte für SD-Karteneinschub
- Bedienungsanleitung für den Endkunden
- diese Produktinformation

### Montage

Kabel auf ca. 80 mm abmanteln.

**1** *Empfohlene Einbauhöhe ca. 1,50 m bis Gerätemitte.*

**2** *Öffnen des Gerätes von der Rück-*

*2*

*seite; dazu die Grundplatte mit dem Rasthebel entriegeln.*

**3** *Bei Montage direkt auf der Wand die Grundplatte mit 4 Schrauben befestigen. Einbaulage Oben/Top beachten.*

**4** *Bei Montage auf Schaltdose Schraubenöffnungen in der Gerätemitte verwenden. Einbaulage Oben/Top beachten.*

**5** *Installation nach AS-Plan vornehmen. Koax-Kabel auf der Leiterplatte anschließen. Abschlusswiderstand nur entfernen, wenn zu einem weiteren Gerät durchgeschleift wird.*

**6** *Die Adern des Installationskabels müssen innerhalb des freien Installationsraumes in der Grundplatte verstaubt werden.*

**7** *Farbigen Stecker der Federzugschnur in die Buchse am Gehäuse einführen, Stecker muss hörbar einrasten.*

**8** *Anderes Ende der Federzugschnur in den Hörer einstecken, bis Stecker einrastet. Die Verbindung ist nicht mehr lösbar.*

**9** *Gehäuse oben auf der Grundplatte einhängen und mit leichtem Druck schließen.*

### Demontage

**10** *Zum Abnehmen des Gehäuses mit einem Schlitz-Schraubendreher die Verriegelung nach oben drücken. Leiterplatte und Hörer verbleiben am Gehäuse-Oberteil.*

### Beschriftung

**11** *Das Beschriftungsfeld kann mit den Tastenfunktionen entsprechend beschriftet werden. Die Sichtscheibe kann seitlich angehoben werden. Vorlagen zur Beschriftung unter [www.siedle.de](http://www.siedle.de) im Downloadbereich.*

### Installation und Inbetriebnahme

Installation und Inbetriebnahme sind im Systemhandbuch 1+n-Technik beschrieben (liegt dem Netzgerät NG 602-... bei).

### Klemmenbelegung

- 1/7 = Anschluss 1+n-System
- G = Anschluss Ader + für Gong
- ERT = Etagenruftaste

La = Bezug von La1 und La2

La1 = Ansteuerung Lampe 1

La2 = Ansteuerung Lampe 2

T5/T5 = Kontakt potentialfrei Taste 5

T6/T6 = Kontakt potentialfrei Taste 6

+M/-M= Versorgungsspannung Video 20 – 30 V DC

2 = Ansteuerung Videoverteiler oder Video-Anschalterrelais VAR 602-...

### Inbetriebnahme

**12** *Tastenbelegung des Gerätes.*

*Drücken der Tasten 1 - 6 löst bei aufgelegtem Hörer Schalt- und Steuerfunktionen aus (Schalt-/Fernsteuer-Controller SFC 602-... erforderlich).*

*Bei abgenommenem Hörer werden mit den Tasten 1 - 6 Haus-Telefone innerhalb der Anlage gerufen (Gruppen-Controller GC 612-... erforderlich). Unter der Taste 3 und 4 befindet sich je eine LED für Zusatzfunktionen.*

Schalter **2** und **3** bestimmen, wie lange das Bild der Kamera auf dem Monitor zu sehen ist.

Schalter 2 und 3 haben nur Funktion wenn Schalter 1 auf ON "Bild" steht

**Schalter 2 OFF / 3 OFF** 30 Sek.

**Schalter 2 ON / 3 OFF** 1,0 min.

**Schalter 2 OFF / 3 ON** 1,5 min.

**Schalter 2 ON / 3 ON** 2 min.

**13** *Schalterblock DIL2*

*Mit dem Schalterblock DIL2 kann die Funktion der Tasten 1, 5 und 6 geändert werden. Die Funktion für die Tasten 2 - 4 kann nicht verändert werden. Auslieferungszustand*

*Schalter 1 und 3-5 auf ON, Schalter 2 auf OFF.*

**14a** *Empfohlene Einstellung Betrieb des HTCVC 811-... am GC 612-...*

**14b** *Empfohlene Einstellung Betrieb des HTCVC 811-... in Verbindung mit SFC 602-...*

### Schalter 1 ON

*Taste 1 schaltet Lichtrelais am Tür-*

lautsprecher (Klemme c/LI)

### Schalter 1 OFF

Taste 1 ohne Funktion Licht schalten.

### Schalter 2 ON

Taste 1 dient bei abgenommenem Hörer als Ruftaste, bei aufgelegtem Hörer als Steuertaste.

### Schalter 2 OFF

Taste 1 ohne Ruf- und Steuerfunktion.

☐ Schalter **1 und 2** dürfen nicht gleichzeitig auf ON stehen, da gleichzeitig keine 2 Funktionen ausgelöst werden.

### Schalter 3 ON

Taste 5 löst Ruf- und Steuerfunktion für SFC 602-... oder GC 612-... aus; zusätzlich sind die Klemmen T5/T5 potentialfrei.

### Schalter 3 OFF

Taste 5 ist auf den Klemmen T5/T5 potentialfrei, es werden keine Ruf- und Steuerfunktionen ausgelöst.

### Schalter 4 ON

Taste 6 löst Ruf- und Steuerfunktion für SFC 602-... oder GC 612-... aus; zusätzlich sind die Klemmen T6/T6 potentialfrei.

### Schalter 4 OFF

Taste 6 ist auf den Klemmen T6/T6 potentialfrei, es werden keine Ruf- und Steuerfunktionen ausgelöst.

### Schalter 5 ON

HTCV 811-... wird an der Türstation betrieben. Schalt- und Steuerfunktionen werden über die Türstation ausgewertet.

### Schalter 5 OFF

HTCV 811-... wird für internen Sprechverkehr am GC 612-... betrieben. Schalt- und Steuerfunktionen werden über den GC 612-... ausgewertet.

### Klingeltöne

HTCV 811-... direkt an

### Stamminstallation

Haustürklingel: 3-Ton-Klingel ohne Anschluss der Klemme G, 3-Klang-Gong mit Anschluss der Klemme G  
Wohnungstürklingel: 2-Ton-Klingel

### HTCV 811-... an Gruppen-Controller GC 612-...

Haustürklingel: 3-Klang-Gong  
Intern-Anruf: 3-Ton-Klingel  
Wohnungstürklingel: 2-Ton-Klingel

### 15 Schalterblock DIL1

Mit dem Schalterblock DIL1 kann die Funktion der Mitsehsperre und die Nachlaufzeit des Monitors verändert werden. Auslieferungszustand der Schalter 1-3 auf OFF.

### Schalter 1 in Stellung MSS

Mitsehsperre eingeschaltet: Der Monitor schaltet nur bei Klingeln an der Tür ein. Über den Bildspeicher kann das aktuelle Bild der Kamera nicht eingeschaltet werden.

### Schalter 1 in Stellung Bild

Mitsehsperre ausgeschaltet: Mit der Taste 2 kann der Monitor jederzeit eingeschaltet werden. Für diese Funktion ist eine zusätzliche Installation erforderlich (Versorgung der Kamera mit Dauerversorgung). Die Taste 2 kann nicht mehr zur Auswahl anderer Haus-Telefone bei Interngesprächen benutzt werden. Bei mehreren Geräten mit Video innerhalb einer Anlage muss die Video-Versorgung entsprechend dimensioniert sein.

### Bildspeicher

Der Bildspeicher des Gerätes kann 28 Bilder der Türkamera speichern. Im Gerät gespeicherte Bilder sind nach einem Spannungsausfall gelöscht.

### Sprache, Datum und Uhrzeit einstellen

Nach dem ersten Einschalten des Monitors muss die Sprache ausgewählt werden. Anschließend wechselt die Anzeige auf die Eingabe von Datum und Uhrzeit.

### Tastenbelegung Monitor

Die Eingabe erfolgt über die 5-Wege-Taste unter dem Monitor. Mit der runden Eingabe-Taste in der Mitte wird der Monitor eingeschaltet oder eine ausgewählte Funktion bestätigt.

Eingabe-Taste



Mit den Steuer-Tasten rechts, links, oben und unten findet die Navigation innerhalb der Menüebenen statt.

Steuer-Tasten



Die Steuer-Tasten können je nach Anzeige des Monitors mit unterschiedlichen Funktionen belegt sein. Die Funktion der Tasten ist in der untersten Zeile des Monitors eingeblendet.

### SD-Karte

Auf der Geräteoberseite kann zusätzlich eine SD-Speicherkarte mit einer Speicherkapazität von 32 MB bis 2 GB eingesteckt werden; bei Auslieferung ist eine Blind-Karte als Staubschutz eingesteckt. Die Speicherkarte dient

- zur Erweiterung des geräteinternen Bildspeichers und
- zur Übertragung der Bilder auf einen PC mit Hilfe eines entsprechenden Leseegerätes. Auf einer SD-Karte können maximal 255 Bilder im Format \*.tif mit einer Auflösung von 640 x 480 Pixel und einer Dateigröße von ca. 1 MB gespeichert. Wenn der Speicherplatz erschöpft oder die maximale Anzahl von Bildern erreicht ist, wird immer das älteste Bild überschrieben. Zum Formatieren der SD-Speicherkarte sollte das Bus-Telefon benutzt werden; wenn sie am PC formatiert werden soll, muss das Format FAT 16 benutzt werden.

## Menü-Konfiguration für die Erst-Inbetriebnahme

<b>SD-Karte</b>	<b>Anzahl ca. Bilder</b>
32 MB	32
64 MB	64
128 MB	128
256 MB	255
512 MB	255
1 GB	255
2 GB	255

**Gespeicherte Bilder unterliegen wie Fotografien dem Urheberrecht.**

### Zubehör für HTC V 811-...

- ZTCV 811-... Zubehör-Tisch für die Umrüstung von Wandgerät zu Tischgerät.

### Technische Daten

- Versorgung Video 20 – 30 V DC
  - Stromaufnahme max. 200 mA
  - Klingellautstärke: max. 83 dB (A)
  - Farbmonitor 8,8 cm (3,5")
  - Kontaktbelastung Tasten 5 und 6: max. 15 V AC, 30 V DC 2 A
  - La1 und La2: 10–15 V AC max. 10 mA
- Bildspeicher:
- 28 Bilder im Gerätespeicher
  - SD-Karte von 32 MB - 2 GB
  - max. 255 Bilder auf SD-Karte möglich
  - Dateiformat \*.tif
  - Datenstruktur FAT 16
  - Auflösung 640 x 480 Pixel
  - Abmessungen B X H X T 105 x 277 x 45 mm

<b>Display-Anzeige</b>	<b>Funktion</b>
<b>Sprache/Language</b>	Auswahl der Sprache
<b>Datum/Uhrzeit</b>	<p><b>Automatisch Sommer/Normalzeit</b> Bildspeicher stellt die Zeit automatisch von Sommer- auf Normalzeit um.</p> <p><b>2005-01-25 21:43:47</b> Datum und aktuelle Uhrzeit werden eingestellt.</p>
<b>Einschaltverzögerung</b>	Monitor schaltet zeitverzögert ein.
<b>Speicherverzögerung</b>	Bild wird zeitverzögert gespeichert. Ein korrekter Bildaufbau benötigt technisch bedingt ca. 3 Sekunden, bevor das Bild gespeichert wird. Wenn Bilder nur teilweise oder unvollständig gespeichert werden, benötigt der Bildaufbau mehr Zeit. Der Wert muss entsprechend höher eingestellt werden.
<b>Ausschaltverzögerung</b>	Monitor schaltet zeitverzögert aus. Erfolgen keine Eingaben, schaltet sich das Gerät nach 20 Sekunden aus.
<b>Service</b>	<p><b>V1.00.1.00.00</b> Anzeige des Softwarestandes.</p> <p><b>Zeitsignal empfangen</b> Information, ob das Zeitsignal DCF77 anliegt (Nur bei Siedle-Multi möglich).</p> <p><b>Testbild weiß</b> Anzeige weißer Hintergrund</p> <p><b>Testbild schwarz</b> Anzeige schwarzer Hintergrund</p> <p><b>Testbild farbig</b> Anzeige farbiger Hintergrund</p> <p><b>Reset</b> Das Gerät wird neu gestartet. Gespeicherte Einstellungen wie z. B. Helligkeit oder Einschaltverzögerung bleiben erhalten. Bilder, die im Gerät gespeichert sind, werden gelöscht.</p> <p><b>Auslieferungszustand herstellen</b> Alle Einstellungen werden in den Auslieferungszustand zurückgesetzt.</p>



## Installation

### Deluxe in-house telephone with colour monitor for door and internal telephony in the 1+n system

Functions:

- Calling, speech, vision, door release and storey call
- Colour monitor 8.8 cm (3.5")
- Integrated video memory for 28 pictures, memory upgrade possible using an SD card
- Door release and light button, buttons for switching and control functions
- Call silencing
- Additional selection of users for internal speech communication.
- Display of switching statuses by means of 2 LEDs
- 5-way button for video memory and zoom function
- Video memory function

### Electrical voltage



**Mounting, installation and servicing work on electrical devices may only be performed by a suitably qualified electrician.**

### Electrostatic charging



Electrostatic charging can cause irreparable damage to the circuit board as a result of direct contact. For this reason, direct contact with the circuit board must be avoided.

### Scope of supply

- HTC/V 811-... (Base plate and housing with circuit board)
- Receiver
- Spiral cable
- Dummy card for SD card slot
- Operating instructions for the end user
- This product information

### Mounting

Strip back cable to appr. 80 mm.

**1** Recommended mounting height appr. 1.50 m to centre device.

**2** Open the device from the back by releasing the base plate with the locking lever.

**3** When mounting directly on the wall, fasten the base plate using 4 screws, paying attention that the plate is the right way up (top marking).

**4** When mounting on a switch box, use the screw openings in the centre of the device, paying attention that the plate is the right way up (top marking).

**5** Perform the installation in accordance with the AS diagram. Connect the coaxial cable on the circuit board. Only remove the terminating resistor if looping through to another device.

**6** The cores of the installation cable must be stored inside the free installation space in the base plate.

**7** Insert the coloured plug of the spiral cable into the socket at the housing. A distinct click is audible when the plug is correctly inserted.

**8** Insert the other end of the spiral cable into the receiver until the plug clicks audibly into place. This connection can no longer be detached.

**9** Slot the housing into the base plate and close by applying a light pressure.

### Dismantling

**10** To remove the housing, press the lock upwards using a flat blade screwdriver. The circuit board and receiver remain on the upper part of the housing.

### Lettering

**11** The lettering panel can be inscribed to indicate the button functions. The see-through panel can be lifted at the side. Lettering templates available from the download area of [www.siedle.de](http://www.siedle.de)

### Installation and commissioning

Installation and commissioning procedures are described in the

system manual 1+n technology (enclosed with line rectifier NG 602-...).

### Terminal assignment

1/7	= Connection of the 1+n system
G	= Connection of core + for chime
ERT/ETb	= Storey call button
La	= Reference from La1 and La2
La1	= Actuation lamp 1
La2	= Actuation lamp 2
T5/T5	= Potential-free contact Button 5
T6/T6	= Potential-free contact Button 6
+M/-M	= Supply voltage Video 20 – 30 V DC
2	= Actuation video distributor or video interfacing relay VAR 602-...

### Commissioning

**12** Assignment of device buttons. With the receiver down, pressing buttons 1 - 6 causes switching and control functions to be initiated (switching/remote controller SFC 602-... required).

With the receiver lifted, pressing buttons 1 - 6 initiates a call to in-house telephones within the system (group controller GC 612-... required). Under button 3 and 4 are LEDs each assigned to supplementary functions.

□ Switches **2** and **3** determine how long the camera picture remains visible on the monitor. Switches 2 and 3 are only functional when switch 1 is set to ON "picture"

**Switch 2 OFF / 3 OFF** 30 secs.  
**Switch 2 OFF / 3 ON** 1.0 secs.  
**Switch 2 OFF / 3 OFF** 1.5 mins.  
**Switch 2 OFF / 3 ON** 2 mins.

**13** Switch block DIL2  
 With switch block DIL2, it is possible to alter the function of buttons 1, 5 and 6. The functions for buttons 2 – 4 cannot be altered.

As-delivered status

Switches 1 and 3-5 to ON,

Switch 2 to OFF

**14a** Recommended setting for operation of the HTCVC 811-... at the GC 612-...

**14b** Recommended setting for operation of the HTCVC 811-... in conjunction with SFC 602-...

### Switch 1 ON

Button 1 switches the light relay at the door loudspeaker (terminal C/LI).

### Switch 1 OFF

Button 1 without light switching function.

### Switch 2 ON

When the receiver is lifted, button 1 serves as a call button, when the receiver is down as a control button.

### Switch 2 OFF

Button 1 without call and control function.

Switches **1 and 2** must not both be set to ON, as 2 functions are initiated simultaneously.

### Switch 3 ON

Button 5 initiates call and control functions for SFC 602-... or GC 612-...; the terminals T5/T5 are additionally potential-free.

### Switch 3 OFF

Button 5 is potential-free at terminals T5/T5, no call and control functions are initiated.

### Switch 4 ON

Button 6 initiates call and control functions for SFC 602-... or GC 612-...; the terminals T6/T6 are additionally potential-free.

### Switch 4 OFF

Button 6 is potential-free at terminals T6/T6, no call and control functions are initiated.

### Switch 5 ON

HTCVC 811-... is operated at the door

station. Switching and control functions are evaluated via the door station.

### Switch 5 OFF

HTCVC 811-... is operated for internal communication at the GC 612-... . Switching and control functions are evaluated via the GC 612-...

### Call tones

#### HTCVC 811-... directly at the side circuit installation

Front door bell: 3-tone bell without connection of terminal G, 3-tone chime with connection of terminal G  
Apartment door bell: 2-tone bell

#### HTCVC 811-... at group controller GC 612-...

Front door bell: 3-tone chime  
Internal call: 3-tone bell  
Apartment door bell: 2-tone bell

### 15 Switch block DIL1

Using switch block DIL1, the video privacy and monitor run-on time functions can be changed. The as-delivered status of the switches 1-3 is OFF.

### Switch1 in position MSS

Video privacy function switched on: The monitor switches on only in response to ringing the doorbell. The current camera picture cannot be switched on via the video memory.

### Switch1 in position Bild

Video privacy function switched off: Using button 2, the monitor can be switched on at any time. An additional installation is required for this function (continuous voltage supply to the camera).

Button 2 can no longer be used to dial other in-house telephones for internal calls.

Where several devices operate with video within one system, the video power supply must be dimensioned accordingly.

### Video memory

The device's video memory is able to save 28 pictures from the door camera. Pictures saved in the device

are erased after a power failure.

### Setting the language, date and time

After first switching on the monitor, the language must be selected. The display then changes over to the input of date and time.

### Assigning the monitor buttons

Inputs are made using the 5-way button under the monitor. Using the round Enter button in the middle, the monitor is switched on or a selected function confirmed.

Enter button



Using the control buttons on the right, left, top and bottom, it is possible to navigate within the menu levels.

Control buttons



The control buttons can be assigned with different functions depending on the monitor display. The functions of the buttons are indicated by a display superimposed at the bottom edge of the monitor.

### SD card

At the top of the device, an SD memory card can additionally be inserted to increase the memory capacity from 32 MB to 2 GB; On delivery, a dummy card is inserted in the slot to act as a dust protection. The memory card is used

- to extend the unit's internal video memory and
- to transmit the pictures to a PC with the aid of the relevant reading unit. On the SD card, a maximum of 255 pictures in \*.tif format can be stored with a resolution of 640 x 480 pixel and a file size of appr. 1 MB. When the memory capacity is exhausted, or the

## Menu configuration for initial commissioning

maximum number of pictures has been saved, the oldest picture is overwritten every time a new one is taken.

The bus telephone should be used to format the SD card; if you wish to format at the PC, the FAT 16 format should be used.

SD card	appr. no of pictures
32 MB	32
64 MB	64
128 MB	128
256 MB	255
512 MB	255
1 GB	255
2 GB	255

**Saved pictures are subject to the same copyright restrictions as photographs.**

### Accessories for HTCV 811-...

- ZTCV 811-... table-top accessory for conversion from a wall-mounted to a table-top device.

### Specifications

Video supply 20 – 30 V DC

- Current consumption max. 200 mA
- Ring tone volume: max. 83 dB (A)
- Colour monitor 8.8 cm (3.5")
- Contact load buttons 5 and 6: max. 15 V AC, 30 V DC 2 A
- La1 and La2: 10–15 V AC max. 10 mA

Video memory:

- 28 pictures in the device's own internal memory
- SD card from 32 MB to 2 GB
- max. 255 pictures can be stored on the SD card
- File format \*.tif
- Data structure FAT 16
- Resolution 640 x 480 Pixel
- Dimensions W X H X D  
105 x 277 x 45 mm

Display	Function
<b>Sprache/Language</b>	Language selection
<b>Date/time</b>	<b>Automatic summer/normal time</b> Video memory automatically resets the time from summer to normal time.  <b>2005-01-25 21:43:47</b> The date and current time are set.
<b>ON delay</b>	The monitor switches on with a time delay.
<b>Save delay</b>	For technical reasons, correct picture composition requires appr. 3 seconds before the picture is stored. If pictures are only partially stored or are incomplete, picture formation takes longer, requiring a suitably higher value to be set.
<b>OFF delay</b>	The monitor switches off with a time delay. If nothing is entered, the device switches off after 20 seconds.
<b>Servicing</b>	<b>V1.00.1.00.00</b> Display of the software status.  <b>Time signal received</b> Indication of whether the time signal DCF77 has been received (only possible with Siedle-Multi).  <b>Test picture white</b> Display white background.  <b>Test picture black</b> Display black background.  <b>Test picture coloured</b> Display colour background.  <b>Reset</b> The device is restarted. Saved settings such as brightness or ON delay are retained. Pictures saved in the device are erased.  <b>Restoring the as-delivered status</b> All settings are reset to the as-delivered status.

## Installation

### Combiné intérieur confort avec moniteur couleur pour la téléphonie de porte et la téléphonie intérieure, dans le système 1+n

Fonctions :

- Appeler, parler, voir, ouvrir porte et appel d'étage
- Moniteur couleur 8,8 cm (3,5")
- Mémoire d'images intégrée pour 28 images, avec possibilité d'ajouter une carte SD
- Touche gâche et lumière, touches pour fonctions de commutation et de commande
- Désactivation de la sonnerie d'appel
- Sélection complémentaires d'abonnés pour conversations internes.
- Affichage des états de commutation par l'intermédiaire de 2 LED
- Touche 5 voies pour mémoire d'images et fonction zoom
- Fonction mémoire d'images

### Tension électrique



L'installation, le montage et l'entretien d'appareils électriques ne doivent être réalisés que par un spécialiste en électricité.

### Charge électrostatique



La charge électrostatique peut détruire l'appareil en cas de contact direct avec la carte de circuits imprimés. Evitez par conséquent tout contact direct avec la carte de circuits imprimés.

### Etendue de la fourniture

- HTC V 811-... (Socle et boîtier avec carte de circuits imprimés)
- Combiné
- Cordon spiralé
- Fausse-carte pour enfichage de la carte SD
- Notice d'utilisation pour le consommateur

- La présente information produit

### Montage

Dénuder le câble sur 80 mm environ.

**1 Hauteur de montage conseillée**  
env. 1,50 m du centre de l'appareil.

**2 Ouvrir l'appareil par la face arrière;**  
à ces fins, déverrouiller le socle avec le levier encliquetable.

**3 Dans le cas d'un montage**  
directement au mur, fixer le socle à l'aide de 4 vis. Respecter la position de montage Haut/Top.

**4 Dans le cas d'un montage sur**  
prise, utiliser les orifices pour vis prévus au centre de l'appareil.

Respecter la position de montage Haut/Top.

**5 Effectuer l'installation**  
conformément au schéma AS.  
Raccorder le câble coaxial sur la carte de circuits imprimés. Ne retirer la résistance terminale que si l'on procède à un bouclage vers un autre appareil.

**6 Les fils du câble d'installation**  
doivent être regroupés dans la zone d'installation libre du socle.

**7 Introduire la prise mâle de couleur**  
du cordon spiralé dans la prise femelle du boîtier, un clic devant être perçu lorsque la prise mâle s'emboîte.

**8 Emboîter l'autre extrémité du**  
cordon spiralé dans le combiné, jusqu'à l'encliquetage de la prise mâle. Le raccordement ne peut plus être défait.

**9 Accrocher le boîtier en haut du**  
socle et fermer en exerçant une légère pression.

### Démontage

**10 Pour déposer le boîtier à l'aide**  
d'un tournevis pour vis à tête fendue, repousser le verrouillage vers le haut. La carte de circuits imprimés et le combiné restent sur la partie supérieure du boîtier.

### Marquage

**11 Les fonctions des touches**  
peuvent être marquées en conséquence sur la zone de marquage. La vitre peut être relevée latéralement. Modèles de marquage

à l'adresse [www.siedle.de](http://www.siedle.de), dans la zone de téléchargement.

### Installation et mise en service

L'installation et la mise en service sont décrits dans le manuel système Technique 1+n (joint au bloc d'alimentation NG 602-...).

### Implantation des bornes

1/7	= Raccordement système
1+n	
G	= Raccordement fil + pour carillon
ERT	= Touche d'appel d'étage
La	= Référence de La1 et La2
La1	= Activation lampe 1
La2	= Activation lampe 2
T5/T5	= Contact sec Touche 5
T6/T6	= Contact sec Touche 6
+M/-M	= Tension d'alimentation Vidéo 20 – 30 V CC
2	= Déclenchement distributeur vidéo ou relais de déclenchement vidéo VAR 602-...

### Mise en service

**12 Affectation des touches de**  
l'appareil. Un appui sur les touches 1 - 6 déclenche, lorsque le combiné est raccroché, des fonctions de commutation et de commande (le contrôleur de commutation/ télécommande SFC 602-... est indispensable).

Lorsque le combiné est décroché, les touches 1 - 6 permettent d'appeler des combinés intérieurs présents dans l'installation (le contrôleur de groupe GC 612-... est indispensable). Sous chacune des touches 3 et 4 se trouve une LED destinée à des fonctions complémentaires.

▣ Les commutateurs **2 et 3** définissent le temps pendant lequel l'image de la caméra reste visible sur le moniteur. Les commutateurs 2 et 3 n'ont une fonction que lorsque le commutateur 1 est sur ON (MARCHE) "Image"

**Commutateur 2 OFF (ARRET) / 3 OFF (ARRET) 30 sec.**

**Commutateur 2 ON (MARCHE) / 3 OFF (ARRET)** 1,0 mn  
**Commutateur 2 OFF (ARRET) / 3 ON (MARCHE)** 1,5 mn  
**Commutateur 2 ON (MARCHE) / 3 ON (MARCHE)** 2 mn

**13 Bloc commutateurs DIL2**  
Le bloc commutateurs DIL2 permet de modifier la fonction des touches 1, 5 et 6. La fonction des touches 2 - 4 ne peut pas être modifiée. Etat à la livraison

Commutateurs 1 et 3-5 sur ON (MARCHE), commutateur 2 sur OFF (ARRET).

**14a Réglage conseillé** du fonctionnement du HTCV 811-... sur le GC 612-...

**14b Réglage conseillé** du fonctionnement du HTCV 811-... en liaison avec le SFC 602-...

#### **Commutateur 1 ON (MARCHE)**

La touche 1 commut le relais lumière de la platine de rue (borne c/Li)

#### **Commutateur 1 OFF (ARRET)**

Touche 1 sans la fonction "Mettre la lumière".

#### **Commutateur 2 ON (MARCHE)**

La touche 1 sert de touche d'appel, lorsque le combiné est décroché, et de touche de commande lorsque le combiné est raccroché.

#### **Commutateur 2 OFF (ARRET)**

Touche 1 sans fonction d'appel et de commande.

▣ Les commutateurs **1 et 2** ne doivent pas être tous les deux sur ON (MARCHE), car 2 fonctions ne se déclencheront pas en même temps.

#### **Commutateur 3 ON (MARCHE)**

La touche 5 déclenche la fonction d'appel et de commande pour SFC 602-... ou GC 612-... ; de plus, les bornes T5/T5 sont sans potentiel.

#### **Commutateur 3 OFF (ARRET)**

La touche 5 est sans potentiel aux bornes T5/T5, aucune fonction d'appel et de commande ne se déclenchera.

#### **Commutateur 4 ON (MARCHE)**

La touche 6 déclenche la fonction

d'appel et de commande pour SFC 602-... ou GC 612-... ; de plus, les bornes T6/T6 sont sans potentiel.

#### **Commutateur 4 OFF (ARRET)**

La touche 6 est sans potentiel aux bornes T6/T6, aucune fonction d'appel et de commande ne se déclenchera.

#### **Commutateur 5 ON (MARCHE)**

HTCV 811-... est utilisé sur la platine de rue. Les fonctions de commutation et de commande sont évaluées par l'intermédiaire de la platine de rue.

#### **Commutateur 5 OFF (ARRET)**

HTCV 811-... est utilisé pour les conversations internes sur le GC 612-.... Les fonctions de commutation et de commande sont évaluées par l'intermédiaire du GC 612-....

#### **Sonneries**

**HTCV 811-... directement sur l'installation de base**

Sonnette de porte d'entrée :  
Sonnette 3 tons sans raccordement de la borne G, carillon 3 tons avec raccordement de la borne G  
Sonnette de la porte d'appartement :  
Sonnette 2 tons

#### **HTCV 811-... sur contrôleur de groupe GC 612-...**

Sonnette de porte d'entrée : Carillon 3 tons  
Appel interne : Sonnette 3 tons  
Sonnette de la porte d'appartement :  
Sonnette 2 tons

#### **15 Bloc commutateurs DIL1**

Le bloc commutateurs DIL1 permet de modifier la fonction du secret de vision et le temps d'inertie du moniteur. Au moment de la livraison, les commutateurs 1-3 sont sur OFF.

#### **Commutateur 1 en position MSS (secret de vision)**

Secret de vision en service :  
Le moniteur ne se met en marche que lorsque l'on sonne à la porte. Par l'intermédiaire de la mémoire d'images, l'image actuelle de la caméra ne peut pas être activée.

#### **Commutateur 1 en position Bild**

Secret de vision désactivé :

La touche 2 permet de mettre le moniteur en marche à tout moment. Cette fonction nécessite une installation complémentaire (alimentation de la caméra en tension continue). La touche 2 ne peut plus être utilisée pour sélectionner d'autres combinés intérieurs, dans le cas de conversations internes. S'il y a plusieurs appareils avec vidéo au sein d'une installation, il faut dimensionner l'alimentation vidéo en conséquence.

#### **Mémoire d'images**

La mémoire d'images de l'appareil peut mémoriser 28 images de la caméra de porte. Les images mémorisées dans l'appareil sont effacées après une panne de courant.

#### **Réglage de la langue, de la date et de l'heure**

Après la première mise en marche du moniteur, il faut choisir la langue. L'afficheur passe ensuite à l'entrée de la date et de l'heure.

#### **Affectation des touches moniteur**

L'entrée s'effectue par l'intermédiaire de la touche 5 voies se trouvant sous le moniteur. La touche d'entrée ronde, qui se trouve au centre, permet de mettre le moniteur en marche ou de valider une fonction sélectionnée.

Touche d'entrée



Les touches de commande à droite, à gauche, en haut et en bas permettent de naviguer dans les différents niveaux de menu.

Touches de commande



Différentes fonctions peuvent être affectées aux touches de commande, en fonction de l'affichage du moniteur.

## Configuration du menu pour la première mise en service

La fonction des touches s'affiche sur la ligne se trouvant tout en bas du moniteur.

### Carte SD

En haut de l'appareil, il est possible d'ajouter une carte mémoire SD d'une capacité mémoire de 32 MB à 2 GB; au moment de sa livraison, l'appareil est équipé d'une fausse-carte destinée à assurer sa protection contre la poussière. La carte mémoire sert

- à augmenter la mémoire d'images interne à l'appareil et
- à transmettre les images à un PC à l'aide d'un lecteur correspondant.

Une carte SD permet de mémoriser jusqu'à 255 images au format \*.tif à une résolution de 640 x 480 pixels et dans une taille de fichier de 1 MB environ. Lorsque l'emplacement mémoire est épuisé ou que le nombre maximum d'images est atteint, c'est toujours l'image la plus ancienne qui est écrasée.

Pour formater la carte mémoire SD, il faut utiliser le téléphone bus; s'il s'agit de la formater sur le PC, il faut utiliser le format FAT 16.

Carte SD		Nombre d'images, environ
32 MB		32
64 MB		64
128 MB		128
256 MB		255
512 MB		255
1 GB		255
2 GB		255

**Les images en mémoire sont soumises, de la même façon que les photographies, aux droits d'auteur.**

### Accessoire pour HTC V 811-...

- ZTCV 811-... Accessoire table pour transformer un appareil mural en un appareil de table.

### Caractéristiques techniques:

- Alimentation vidéo 20 – 30 V CC
- Intensité absorbée max. 200 mA
- Volume de la sonnerie : max. 83 dB (A)
- Moniteur couleur 8,8 cm (3,5")
- Charge de contact touches 5 et 6 : max. 15 V CA, 30 V CC 2 A

Affichage	Fonction
<b>Sprache/Langue</b>	Choix de la langue
<b>Date/heure</b>	<b>Réglage automatique de l'heure d'été/l'heure normale</b> La mémoire d'image passe automatiquement de l'heure d'été à l'heure normale. <b>2005-01-25 21:43:47</b> Réglage de la date et de l'heure actuelle.
<b>Temporisation de démarrage</b>	Le moniteur se met en marche d'une façon temporisée.
<b>Temporisation de la mémoire</b>	L'image se mémorise d'une façon temporisée. Une constitution correcte de l'image nécessite, pour des raisons techniques, 3 secondes environ avant que l'image ne soit mémorisée. Si des images ne se mémorisent que partiellement ou de façon incomplète, la constitution de l'image nécessite plus de temps. Il faut régler une valeur augmentée en conséquence.
<b>Temporisation d'arrêt</b>	Le moniteur s'arrête d'une façon temporisée. Si l'on n'effectue pas d'entrées, l'appareil s'arrête au bout de 20 secondes.
<b>Dépannage</b>	<b>V1.00.1.00.00</b> Affichage du niveau du logiciel. <b>Recevoir signal temps</b> Information indiquant si le signal temps DCF77 est présent (possible seulement sur Siedle-Multi). <b>Image test en blanc</b> Affichage fond blanc. <b>Image test en noir</b> Affichage fond noir. <b>Image test en couleur</b> Affichage fond en couleur.

### Reset

On redémarre l'appareil. Les réglages mémorisés comme, p. ex., la luminosité ou la temporisation de mise en marche, demeurent. Les images qui sont mémorisées dans l'appareil s'effacent.

### Etablir l'état à la livraison

Tous les réglages sont ramenés à l'état à la livraison.

- La1 et La2: 10–15 V CA sur la carte SD
- max. 10 mA, 105 x 277 x 45 mm
- Mémoire d'images :
  - 28 images dans la mémoire de l'appareil
  - Carte SD de 32 MB à 2 GB
  - max. 255 images possibles
- Format des fichiers \*.tif
- Structure des données FAT 16
- Résolution 640 x 480 pixels
- Dimensions L x H x P 105 x 277 x 45 mm

## Installazione

### Citofono di sistema comfort con monitor a colori per la citofonia e la comunicazione interna nel sistema 1+n

Funzioni:

- Chiamata, conversazione, video, apriporta e chiamata dal piano
- Monitor a colori 8,8 cm (3,5")
- Videomemoria integrata per 28 immagini, ampliabile con scheda SD
- Tasto luce e tasto apriporta, tasti per funzioni di commutazione e di comando
- Tacitazione di chiamata
- Selezione supplementare di utenti per comunicazione interna.
- Visualizzazione di stati di commutazione tramite 2 LED
- Tasto a 5 vie per videomemoria e funzione zoom
- Funzione di videomemoria

### Tensione elettrica



**Gli interventi di installazione, montaggio e assistenza agli apparecchi elettrici devono essere eseguiti esclusivamente da elettricisti specializzati.**

### Carica elettrostatica



In caso di contatto diretto con il circuito stampato, la carica elettrostatica può danneggiare irrimediabilmente l'apparecchio. Evitare, pertanto, un contatto diretto con il circuito stampato.

### Kit di fornitura

- HTC V 811-... (piastra base e scatola con circuito stampato)
- Ricevitore
- Cordone elastico
- Scheda cieca per inserimento scheda SD
- Istruzioni per l'uso per l'utilizzatore finale
- Il presente opuscolo informativo sul prodotto

### Montaggio

Spelare il cavo per circa 80 mm.

**1** Altezza di montaggio raccomandata circa 1,50 m fino al centro dell'apparecchio.

**2** Aprire l'apparecchio dalla parte posteriore; a tale scopo sbloccare la piastra base con la leva a scatto.

**3** In caso di montaggio direttamente a parete, fissare la piastra base con 4 viti. Fare attenzione alla posizione di montaggio superiore.

**4** In caso di montaggio su scatola di distribuzione, utilizzare i fori per le viti al centro dell'apparecchio. Fare attenzione alla posizione di montaggio superiore.

**5** Eseguire l'installazione secondo lo schema elettrico. Collegare il cavo coassiale sul circuito stampato. Rimuovere la resistenza terminale sole se si esegue un collegamento "loop through" ad un ulteriore apparecchio.

**6** I fili del cavo d'installazione devono essere alloggiati all'interno del vano di montaggio libero nella piastra base.

**7** Inserire il connettore colorato del cordone elastico nella presa sulla scatola, facendolo scattare in posizione.

**8** Inserire l'altra estremità del cordone elastico nel ricevitore facendo scattare il connettore. Il collegamento così ottenuto non è più reversibile.

**9** Applicare la scatola sulla piastra base e chiudere con una leggera pressione.

### Smontaggio

**10** Per smontare la scatola spingere il blocco verso l'alto con un cacciavite ad intaglio. Il circuito stampato e il ricevitore rimangono in sede nella parte superiore della scatola.

### Applicazione delle scritte

**11** Le rispettive funzioni dei tasti possono essere indicate sulle apposite targhette per diciture. Il vetrino di copertura può essere sollevato lateralmente. I modelli delle diciture sono disponibili nel sito [www.siedle.de](http://www.siedle.de) nell'area download.

### Installazione e messa in funzione

L'installazione e la messa in funzione sono descritte nel manuale del sistema 1+n (allegato all'alimentatore NG 602-...).

### Assegnazione dei morsetti

1/7	=	Collegamento sistema 1+n
G	=	Collegamento filo + per suoneria elettronica
ERT	=	Tasto di chiamata dal piano
La	=	Assegnazione di La1 e La2
La1	=	Comando lampada 1
La1	=	Comando lampada 2
T5/T5	=	Contatto a potenziale zero Tasto 5
T6/T6	=	Contatto a potenziale zero Tasto 6
+M/M	=	Tensione di alimentazione Video 20 – 30 V DC
2	=	comando distributore video o relè di commutazione video VAR 602-...

### Messa in funzione

**12** Assegnazione dei tasti dell'apparecchio.

A ricevitore agganciato, premendo i tasti 1 - 6 si attivano le funzioni di commutazione e di comando (è necessario il controller di commutazione/comando a distanza SFC 602-...). A ricevitore sollevato, con i tasti 1 - 6 è possibile chiamare i citofoni di sistema all'interno dell'impianto (è necessario il controller di gruppo GC 612-...). Sia sotto il tasto 3 che 4 si trova un LED per funzioni supplementari.

☐ Stabilire con l'interruttore **2 e 3** la durata di permanenza dell'immagine della telecamera sul monitor. L'interruttore 2 e 3 sono attivi solo se l'interruttore 1 è posizionato su ON "Immagine".

**Interruttore 2 OFF / 3 OFF** 30 sec.  
**Interruttore 2 ON / 3 OFF** 1,0 min.  
**Interruttore 2 OFF / 3 ON** 1,5 min.  
**Interruttore 2 ON / 3 ON** 2 min.

**13** Blocco interruttori DIL2  
 Il blocco interruttori DIL2 consente di modificare la funzione dei tasti 1, 5



e 6. La funzione dei tasti 2 - 4 non può essere modificata.

Alla consegna gli interruttori 1 e 3-5 sono impostati su ON, mentre gli interruttori 2 su OFF.

**14a** Impostazione raccomandata funzionamento dell'HTCV 811-... sul GC 612-...

**14b** Impostazione raccomandata funzionamento dell'HTCV 811-... in abbinamento all'SFC 602-...

### **Interruttore 1 ON**

Il tasto 1 attiva il relè luce sul porter (morsetto c/Li).

### **Interruttore 1 OFF**

Tasto 1 senza attivazione della funzione luce.

### **Interruttore 2 ON**

Il tasto 1 funge da tasto di chiamata a ricevitore sollevato, mentre da tasto di comando a ricevitore agganciato.

### **Interruttore 2 OFF**

Tasto 1 senza funzione di chiamata e di comando.

□ Gli interruttori **1 e 2** non devono essere posizionati entrambi su ON, poiché non possono essere attivate contemporaneamente 2 funzioni.

### **Interruttore 3 ON**

Il tasto 5 attiva la funzione di chiamata e di comando per l'SFC 602-... o il GC 612-...; inoltre, i morsetti T5/T5 sono a potenziale zero.

### **Interruttore 3 OFF**

Il tasto 5 è a potenziale zero sui morsetti T5/T5, pertanto non vengono attivate funzioni di chiamata e di comando.

### **Interruttore 4 ON**

Il tasto 6 attiva la funzione di chiamata e di comando per l'SFC 602-... o il GC 612-...; inoltre, i morsetti T6/T6 sono a potenziale zero.

### **Interruttore 4 OFF**

Il tasto 6 è a potenziale zero sui morsetti T6/T6, pertanto non vengono attivate funzioni di chiamata e di comando.

### **Interruttore 5 ON**

L'HTCV 811-... viene comandato dal posto esterno. Le funzioni di commutazione e di comando vengono analizzate tramite il posto esterno.

### **Interruttore 5 OFF**

L'HTCV 811-... viene comandato per la comunicazione interna sul GC 612-... . Le funzioni di commutazione e di comando vengono analizzate tramite il GC 612-...

### **Suonerie**

#### **HTCV 811-... direttamente nell'installazione a montante**

Suoneria del posto esterno: suoneria tritonale senza collegamento del morsetto G, suoneria elettronica tritonale con collegamento del morsetto G. Suoneria posto interno: suoneria bitonale

#### **HTCV 811-... sul controller di gruppo GC 612-...**

Suoneria del posto esterno: suoneria elettronica tritonale  
Chiamata interna: suoneria tritonale  
Suoneria posto interno: suoneria bitonale

**15 Blocco interruttore DIL1.** Il blocco interruttore DIL1 consente di modificare la funzione di videosegreto e il tempo di ritardo del monitor. Stato di fornitura degli interruttori 1-3 su OFF.

#### **Interruttore 1 in posizione MSS**

Videosegreto attivato:  
Il monitor si accende solo se un visitatore suona al posto esterno. La videomemoria non permette di attivare l'immagine corrente della telecamera.

#### **Interruttore 1 in posizione Bild**

Videosegreto disattivato:  
Il tasto 2 consente di attivare il monitor in ogni momento. Per questa funzione è indispensabile un impianto supplementare (alimentazione della telecamera con tensione continua). Il tasto 2 non può più essere utilizzato per la selezione di altri citofoni di sistema in conversa-

zioni interne. In caso di più apparecchi provvisti di video all'interno dello stesso impianto, occorre dimensionare opportunamente l'alimentazione video.

### **Videomemoria**

La videomemoria dell'apparecchio può memorizzare 28 immagini della telecamera del posto esterno. In caso di caduta di tensione, le immagini memorizzate nell'apparecchio vengono cancellate.

### **Impostazione della lingua, della data e dell'ora**

Dopo la prima accensione del monitor occorre selezionare la lingua. Successivamente, la visualizzazione passa all'inserimento di data e ora.

### **Assegnazione tasti del monitor**

L'inserimento avviene tramite il tasto a 5 vie posto sotto il monitor. Il tasto d'inserimento tondo al centro permette di accendere il monitor oppure di confermare la funzione selezionata.

Tasto d'inserimento



I tasti di comando freccia destra, sinistra, su, giù permettono di navigare nei vari livelli di menu.

Tasti di comando



Ai tasti di comando è possibile assegnare diverse funzioni a seconda della visualizzazione del monitor. La funzione dei tasti è visualizzata nell'ultima riga in fondo del monitor.

### **Scheda SD**

Nella parte superiore dell'apparecchio è possibile anche inserire una scheda di memoria SD con capacità di memoria da 32 MB a 2 GB; allo stato di fornitura è prevista una



## Configurazione del menu per la prima messa in funzione

scheda cieca come protezione antipolvere.

La scheda di memoria serve

- per ampliare la videomemoria interna all'apparecchio e
- per trasmettere le immagini su un PC con l'ausilio di un corrispondente lettore. Su una scheda SD è possibile memorizzare un massimo di 255 immagini in formato \*.tif con risoluzione di 640 x 480 pixel e una dimensione del file di circa 1 MB. Quando lo spazio di memoria è esaurito oppure quando è stato raggiunto il numero massimo di immagini, viene sovrascritta sempre l'immagine più vecchia. Per formattare la scheda di memoria SD, occorre utilizzare il citofono bus; se la scheda deve essere formattata sul PC, occorre utilizzare il formato FAT 16.

Scheda SD	Numero indic. immagini
32 MB	32
64 MB	64
128 MB	128
256 MB	255
512 MB	255
1 GB	255
2 GB	255

**Le immagini memorizzate, alla stregua di fotografie, sono soggette ai diritti d'autore.**

### Accessori per HTC V 811-...

- Lo ZTCV 811-... è un accessorio da tavolo per la conversione da apparecchio a parete ad apparecchio da tavolo.

### Dati tecnici

- Alimentazione video 20 – 30 V DC
- Potenza assorbita max. 200 mA
- Volume campanello: max. 83 dB (A)
- Monitor a colori 8,8 cm (3,5")
- Carico dei contatti tasti 5 e 6: max. 15 V AC, 30 V DC 2 A
- La1 e La2: 10–15 V AC max. 10 mA

Videomemoria:

- 28 immagini nella memoria dell'apparecchio
- Scheda SD da 32 MB a 2 GB
- Possibilità di max. 255 immagini

Visualizzazione display	Funzione
<b>Lingua/Language</b>	Selezione della lingua
<b>Data/Ora</b>	<p><b>Passaggio automatico orario legale/orario estivo</b></p> <p>La videomemoria commuta automaticamente da orario legale ad orario estivo e viceversa.</p> <p><b>25-01-2005 21:43:47</b></p> <p>Vengono impostate la data e l'ora effettiva.</p>
<b>Accensione temporizzata</b>	Il monitor si accende in modo temporizzato.
<b>Memorizzazione temporizzata</b>	<p>L'immagine viene memorizzata in modo temporizzato.</p> <p>Per motivi tecnici, la formazione corretta dell'immagine richiede circa 3 secondi prima che l'immagine venga memorizzata. Se le immagini vengono memorizzate solo in modo parziale o incompleto, la formazione dell'immagine richiede più tempo. Di conseguenza occorre impostare un valore più alto.</p>
<b>Spegnimento temporizzato</b>	Il monitor si spegne in modo temporizzato. Se non viene eseguito alcun inserimento, l'apparecchio si spegne dopo 20 secondi.
<b>Assistenza</b>	<p><b>V1.00.1.00.00</b></p> <p>Visualizzazione della versione del software.</p> <p><b>Ricezione del segnale temporale</b></p> <p>Informazione sulla presenza del segnale temporale DCF77 (possibile solo per Siedle-Multi).</p> <p><b>Immagine di prova bianca</b></p> <p>Visualizzazione sfondo bianco</p> <p><b>Immagine di prova nera</b></p> <p>Visualizzazione sfondo nero</p> <p><b>Immagine di prova colorata</b></p> <p>Visualizzazione sfondo colorato</p> <p><b>Resettaggio</b></p> <p>L'apparecchio viene riavviato. Le impostazioni memorizzate, ad es. la luminosità o l'accensione temporizzata, rimangono invariate. Le immagini presenti nella memoria dell'apparecchio vengono cancellate.</p> <p><b>Ripristino dello stato di fornitura</b></p> <p>Tutte le impostazioni vengono resettate allo stato presente alla fornitura.</p>

sulla scheda SD

- Formato file \*.tif
- Struttura dati FAT 16
- Risoluzione 640 x 480 pixel
- Dimensioni (larg.xalt.xprof.) 105 x 277 x 45 mm

## Installatie

### Intercom Comfort met kleurenmonitor voor de deur- en interne telefonie in het 1+n-Systeem

Functies:

- Bellen, spreken, zien, deur openen en etage-oproep
- Kleurenmonitor 8,8 cm (3,5")
- Geïntegreerd beeldgeheugen voor 28 beelden, uit te breiden met SD-kaart
- Deuropener- en licht-toets, toetsen voor schakel- en stuurfuncties
- Oproepuitschakeling
- Extra keuze van toestellen voor intern spraakverkeer.
- Weergave van schakelstanden via 2 LED's
- 5-weg toets voor beeldgeheugen en zoomfunctie
- Beeldgeheugenfunctie

### Elektrische spanning



**Inbouw, montage en onderhoudswerkzaamheden aan elektrische apparaten mogen uitsluitend door een elektro-vakman worden uitgevoerd.**

### Elektrostatische lading



Door electrostatische lading kan bij een direct contact met de printplaat het apparaat worden vernietigd. Vermijdt u daarom het directe aanraken van de printplaat.

### Leveringsomvang

- HTCVC 811-... (basisplaat en behuizing met printplaat)
- Hoorn
- Spiraalkabel
- Afdekking voor SD-kaart invoer
- Gebruikershandleiding voor de eindgebruiker
- deze productinformatie

### Montage

Kabel op ca. 80 mm afmantelen.

**1 Aanbevolen inbouwhoogte ca.**

*1,50 m tot midden van het apparaat.*

**2 Apparaat vanaf de achterzijde openen; daarvoor de basisplaat met de rustpal ontgrendelen.**

**3 Bij montage direct op de muur met 4 schroeven bevestigen. Let op de inbouwpositie boven/top.**

**4 Bij montage op schakeldoos de schroefopeningen in het midden van het apparaat gebruiken. Let op de inbouwpositie boven/top.**

**5 Installatie volgens AS-schema uitvoeren. Coax-kabel op de printplaat aansluiten.**

*Afsluitweerstand alleen verwijderen, indien naar een verder apparaat wordt doorgelust.*

**6 De adres van de installatiekabel dienen binnen de vrije installatieruimte in de basisplaat te worden verborgen.**

**7 Gekleurde stekker van de spiraalkabel in de bus op de behuizing insteken, de stekker dient hoorbaar op zijn plaats te klikken.**

**8 Andere eind van de spiraalkabel in de hoorn insteken, tot de stekker op zijn plaats zit. De verbinding is niet meer los te maken.**

**9 Behuizing boven op de basisplaat hangen en met lichte druk sluiten.**

### Demontage

**10 Voor het afnemen van de behuizing met een platte schroevendraaier de vergrendeling naar boven drukken. Printplaat en hoorn blijven in de bovenkant van de behuizing.**

### Belettering

**11 Het beletteringsveld kan met de toetsfuncties overeenkomstig worden beschreven. Het kijkglasje kan zijdelings worden afgenomen. Informatie voor de beschrifting onder [www.siedle.de](http://www.siedle.de) in het downloadbereik.**

### Installatie en ingebruikname

De installatie en ingebruikname zijn in het systeemhandboek 1+n-

Techniek beschreven (meegeleverd bij de voeding NG 602-...).

### Klemmenindeling

1/7 = aansluiting 1+n-Systeem

G = aansluiting ader + voor gong

ERT = Etage-oproep toets

La = Bron van La1 en La2

La1 = aansturing lamp 1

La2 = aansturing lamp 2

T5/T5 = contact potentiaalvrij Toets 5

T6/T6 = contact potentiaalvrij Toets 6

+M/-M= Verzorgingsspanning Video 20 – 30 V DC

2 = aansturing videoverdeler of Video-Aanschakelrelais VAR 602-...

### Ingebruikname

**12 Toetsenindeling van het apparaat. Drukken van de toetsen 1 - 6 voert bij opgelegde hoorn schakel- en stuurfuncties uit (schakel-/afstandstuur-controller SFC 602-... vereist).**

*Bij opgenomen hoorn worden met de toetsen 1 - 6 intercoms binnen de installatie gebeld (Groepen-Controller GC 612-... vereist). Onder toets 3 en 4 bevinden zich LED's voor extra functies.*

□ Schakelaar **2 en 3** bepalen,

□ hoe lang het beeld van de camera op de monitor te zien is. Schakelaar 2 en 3 hebben alleen een functie indien schakelaar 1 op AAN "Beeld" staat

**Schakelaar 2 UIT / 3 UIT** 30 sec.

**Schakelaar 2 AAN / 3 UIT** 1,0 min.

**Schakelaar 2 UIT / 3 AAN** 1,5 min.

**Schakelaar 2 AAN / 3 AAN** 2 min.

**13 Met het schakelaarblok DIL2 kan de functie van de toetsen 1, 5 en 6 worden veranderd. De functie van de toetsen 2 - 4 kan niet veranderd worden.**

*Leveringstoestand*

*Schakelaar 1 en 3-5 op ON, schakelaar 2 op OFF.*

**14a** Aanbevolen instelling gebruik van de HTCVC 811-... op de GC 612-...

**14b** Aanbevolen instelling gebruik van de HTCVC 811-... in verbinding met SFC 602-...

### Schakelaar 1 AAN

Toets 1 schakelt lichtrelais op de deurluidspreker (klem c/Li)

### Schakelaar 1 UIT

Toets 1 zonder lichtfunctie inschakelen.

### Schakelaar 2 AAN

Toets 1 dient bij opgenomen hoorn als oproeptoets, bij opgelegde hoorn als stuurtoets.

### Schakelaar 2 UIT

Toets 1 zonder oproep- of stuurfunctie.

☐ Schakelaars **1 en 2** mogen niet  
☐ beiden op AAN staan, omdat  
gelijktijdig geen 2 functies kunnen  
worden uitgevoerd.

### Schakelaar 3 AAN

Toets 5 voert oproep- en stuurfuncties uit voor SFC 602-... of GC 612-...; bovendien zijn de klemmen T5/T5 potentiaalvrij.

### Schakelaar 3 UIT

Toets 5 is op de klemmen T5/T5 potentiaalvrij, er worden geen oproep- en stuurfuncties uitgevoerd.

### Schakelaar 4 AAN

Toets 6 voert oproep- en stuurfuncties uit voor SFC 602-... of GC 612-...; bovendien zijn de klemmen T6/T6 potentiaalvrij.

### Schakelaar 4 UIT

Toets 6 is op de klemmen T6/T6 potentiaalvrij, er worden geen oproep- en stuurfuncties uitgevoerd.

### Schakelaar 5 AAN

HTCV 811-... wordt op het deurstation gebruikt. Schakel- en stuurfuncties worden via het deurstation uitgevoerd.

### Schakelaar 5 UIT

HTCV 811-... wordt voor intern spreekverkeer op de GC 612-... gebruikt. Schakel- en stuurfuncties worden via de GC 612-... gebruikt.

### Beltonen

#### HTCV 811-... direct op de staminstallatie

Huisdeurbel: 3-toon-bel zonder aansluiting op de klem G, 3-toon-gong met aansluiting van klem G  
Woningdeurbel: 2-toon-bel

#### HTCV 811-... op Groepen-Controller GC 612-...

Huisdeurbel: 3-toon-gong  
Interne oproep: 3-toon-bel  
Woningdeurbel: 2-toon-bel

### 15 Schakelaarblok DIL1

Met het schakelaarblok DIL1 kan de functie van de meekijkblokkering en de nalooftijd van de monitor veranderd worden.

Afleveringstoestand van de schakelaars 1-3 op UIT.

### Schakelaar 1 in stand MSS

Meekijkblokkering ingeschakeld: De monitor schakelt alleen bij bellen in op de deur. Via het beeldgeheugen kan het actuele beeld van de camera niet worden ingeschakeld.

### Schakelaar 1 in stand Bild

Meekijkblokkering uitgeschakeld: Met toets 2 kan de monitor op ieder moment worden ingeschakeld. Voor deze functie is een extra installatie vereist (verzorging van de camera met voortdurende spanning). Toets 2 kan niet meer voor de keuze van andere intercoms bij interne gesprekken worden gebruikt. Bij meerdere apparaten met video binnen een installatie moet de video-verzorging overeenkomstig zijn gedimensioneerd.

### Beeldgeheugen

Het beeldgeheugen van het apparaat kan 28 beelden van de deurcamera opslaan. In het apparaat opgeslagen beelden zijn na een spanningsuitval gewist.

### Taal, datum en tijd instellen

Na het eerste inschakelen van de monitor dient de taal te worden gekozen. Aansluitend wisselt de weergave naar de invoer dan datum en tijd.

### Toetsenbezetting monitor

De invoer geschiedt via de 5-weg-toets onder de monitor. Met de ronde invoer-toets in het midden worden monitor ingeschakeld of een gekozen functie bevestigd. Invoer-toetsen



Met de stuur-toetsen rechts, links, boven en onder vindt de navigatie binnen de menu-niveau's plaats. Stuur-toetsen



De stuur-toetsen kunnen afhankelijk van de weergave van de monitor met verschillende functies bezet zijn. De functie van de toetsen is in de onderste regel van de monitor ingevoegd.

### SD-kaart

Op de bovenkant van het apparaat kan bovendien een SD-geheugenkaart met een geheugencapaciteit van 32 MB tot 2 GB worden geplaatst, bij uitlevering is een afdekking als stofbescherming geplaatst. De geheugenkaart dient

- als uitbreiding van het interne beeldgeheugen van het apparaat en
- voor overdracht van de beelden naar een PC met behulp van een passend lees-apparaat. Op een SD-kaart kunnen maximaal 255 beelden in het \*.tif formaat met een resolutie van 640 x 480 pixels en een bestandsgrootte van ca. 1 MB worden opgeslagen. Wanneer het geheugen gevuld is of het maximale aantal beelden bereikt is, wordt altijd het oudste beeld overschreven.

## Menu-configuratie voor de eerste ingebruikname

SD-kaart	Aantal ca. beelden
32 MB	32
64 MB	64
128 MB	128
256 MB	255
512 MB	255
1 GB	255
2 GB	255

Voor het formatteren van de SD-geheugenkaart dient de Bus-Telefoon gebruikt te worden; indien deze op een PC geformatteerd wordt, moet het FAT 16 formaat worden gebruikt.

### Opgeslagen beelden zijn evenals foto's onderhevig aan copyright.

#### Accessoires voor HTC V 811-...

- ZTCV 811-... Accessoire-Tafel voor de ombouw van wandapparaat naar tafelapparaat.

#### Technische gegevens

- Verzorging video 20 – 30 V DC
  - Stroomverbruik max. 200 mA
  - Belvolume: max. 83 dB (A)
  - Kleurenmonitor 8,8 cm (3,5")
  - Contactbelasting toetsen 5 en 6: max. 15 V AC, 30 V DC 2 A
  - La1 en La2: 10–15 V AC max. 10 mA
- Beeldgeheugen:
- 28 beelden in het apparaatgeheugen
  - SD-kaart van 32 MB - 2 GB
  - Max. 255 beelden op SD-kaart mogelijk
  - Bestandsformaat \*.tif
  - Datastructuur FAT 16
  - Resolutie 640 x 480 pixels
  - Afmetingen B x H x T  
105 x 277 x 45 mm

Display-weergave	Functie
Taal/Language	Keuze van de taal
Datum/tijd	<b>Automatische zomer/wintertijd</b> Beeldgeheugen stelt de tijd automatisch in van zomer- op wintertijd. <b>2005-01-25 21:43:47</b> Datum en actuele tijd worden ingesteld.
Inschakelvertraging	Monitor schakelt aan met tijdvertraging.
Opslagvertraging	Beeld wordt opgeslagen met tijdvertraging. Til en korrekkt billedopbygning behøves der teknisk betinget ca. 3 sekunder, inden billedet gemmes. Wanneer beelden slechts gedeeltelijk of onvolledig worden opgeslagen, benodigt de beeldopbouw meer tijd. De waarde dient overeenkomstig hoger te worden ingesteld.
Uitschakelvertraging	Monitor schakelt uit met tijdvertraging. Indien geen invoer volgt, schakelt het apparaat zich na 20 seconden uit.
Service	<b>V1.00.1.00.00</b> Weergave van de softwareversie. <b>Tijdsignaal ontvangen</b> Informatie, of het tijdsignaal DCF77 aanwezig is (alleen bij Siedle-Multi mogelijk). <b>Testbeeld wit</b> Weergave witte achtergrond <b>Testbeeld zwart</b> Weergave zwarte achtergrond <b>Testbeeld kleur</b> Weergave kleuren achtergrond <b>Reset</b> Het apparaat wordt opnieuw gestart. Opgeslagen instellingen zoals bijv. helderheid of inschakelvertraging blijven behouden. Beelden, die in het apparaat zijn opgeslagen, worden gewist. <b>Afleveringstoestand herstellen</b> Alle instellingen worden in de afleveringstoestand teruggezet.

## Installation

### Comfort-hustelefon med farvemonitor til dør- og intern telefoni i 1+n-system

Funktioner:

- Opkald, tale, video, døråbning og etageopkald
- Farvemonitor 8,8 cm (3,5")
- Integreret billedhukommelse til 28 billeder, kan udvides ved hjælp af SD-kort
- Døråbner- og lampetast, taster til koblings- og styrefunktioner
- Opkaldsfrakobling
- Ekstra valg af abonnenter til intern kommunikation
- Visning af koblingstilstande med 2 lysdioder
- 5-vejs-tast til billedhukommelse og zoomfunktion
- Billedhukommelsesfunktion

### Forsyningsspænding



Tilslutning, montage og service af elektriske enheder må kun udføres af en autoriseret elinstallatør.

### Elektrostatisk opladning



Elektrostatisk opladning kan ødelægge enheden ved direkte kontakt med printpladen, Undgå derfor direkte berøring af printpladen.

### Leveringsomfang

- HTCVC 811-... (bundplade og kabinet med printplade)
- Telefonrør
- Spiralsnøre
- Tomt kort til SD-kortport
- Betjeningsvejledning til slutbrugeren
- Denne produktinformation

### Montage

ca. 80 mm kabel afisoleres.

**1** Anbefalet monteringshøjde ca. 1,50 m til enhedens midte.

**2** Enheden åbnes fra bagsiden ved at

løse bundpladen med låsearmen.

**3** Ved montering direkte på væg fastgøres bundpladen med 4 skruer. Det er vigtigt at være opmærksom på rigtig placering af enhedens overkant.

**4** Ved montering på tilslutningsdåse anvendes skruelåbningerne i enhedens midte. Det er vigtigt at være opmærksom på rigtig placering af enhedens overkant.

**5** Installationen foretages ifølge monteringsdiagram. Koaksialkablet tilsluttes på printpladen. Slutmodstanden fjernes kun, hvis der foretages gennemsløjfning til en yderligere enhed.

**6** Installationskablets ledere skal opbevares i hulrummet i bundpladen.

**7** Det farvede stik på spiralsnøren indføres i stikket på kabinettet; der skal høres et klik, når stikket trykkes på plads.

**8** Spiralsnørens anden ende trykkes på plads i telefonrøret. Forbindelsen kan ikke løses igen.

**9** Kabinettet isættes foroven på bundpladen og lukkes med et let tryk.

### Afmontering

**10** For at afmontere kabinettet trykkes låsemekanismen opad med en kævnskruetrækker. Printplade og telefonrør forbliver på kabinetsoverdelen.

### Skriftservice

**11** En beskrivelse af de enkelte tastefunktioner kan anføres i skriftfeltet. Vinduet kan løftes op i siden. Tekstskabeloner findes under downloads på [www.siedle.dk](http://www.siedle.dk).

### Installation og idriftsætning

Installation og idriftsætning er beskrevet i Systemhåndbogen 1+n-teknik (vedlagt strømforsyningen NG 602-...).

### Klemmebestykning

- 1/7 = Tilslutning 1+n-system
- G = Tilslutning leder + til gong
- ERT = Etageringetast
- La = Reference for La1 og La2
- La1 = Styring af lampe 1

- La2 = Styring af lampe 2
- T5/T5 = Potentialfri kontakt Tast 5
- T6/T6 = Potentialfri kontakt Tast 6
- +M/-M= Forsyningsspænding Video 20 – 30 V DC
- 2 = Styring videofordeler eller videoaktiveringsrelæ VAR 602-...

### Ibrugtagning

**12** Programmering af enheden. Ved aktivering af tasterne 1-6 med røret lagt på udføres koblings- og styrefunktioner (styrings-fjernstyringscontroller SFC 602-... påkrævet). Når røret er løftet, foretages der interne opkald, når tasterne 1-6 betjenes (gruppe-controller GC 612-... påkrævet). Under hver af tasterne 3 og 4 er der anbragt en lysdiode til ekstrafunktioner.

▣ Med kontakt **2** og **3** bestemmes det, hvor længe kamera-billedet ses på monitoren. Kontakt **2** og **3** fungerer kun, når kontakt **1** står på ON "billede".

**Kontakt 2 OFF / 3 OFF** 30 sek.

**Kontakt 2 ON / 3 OFF** 1,0 min.

**Kontakt 2 OFF / 3 ON** 1,5 min.

**Kontakt 2 ON / 3 ON** 2 min.

### 13 Kontaktblok DIL2

Med kontaktblokken DIL2 er det muligt at ændre funktion for tasterne 1, 5 og 6. Det er ikke muligt at ændre funktionen for tasterne 2-4.

Leveringsindstilling

Kontakt 1 og 3-5: ON, kontakt 2: OFF.

**14a** Anbefalet indstilling Drift af HTCVC 811-... på GC 612-...

**14b** Anbefalet indstilling Drift af HTCVC 811-... i forbindelse med SFC 602-...

### Kontakt 1 ON

Tast 1 aktiverer lysrelæet på dørstationen (klemme c/LI)

### Kontakt 1 OFF

Tast 1 uden funktionen lys.

### Kontakt 2 ON

Tast 1 fungerer som opkaldstast, når røret er taget af, og som styretast, når røret er lagt på.

### Kontakt 2 OFF

Tast 1 uden opkalds- og styrefunktion.

☐ Kontakt **1 og 2** må ikke  
☐ begge være indstillet til ON, da det ikke er muligt at udføre 2 funktioner samtidig.

### Kontakt 3 ON

Tast 5 udløser opkalds- og styrefunktioner på SFC 602-... eller GC 612-... . Klemmerne T5/T5 er desuden potentialfrie.

### Kontakt 3 OFF

Tast 5 er potentialfri på klemmerne T5/T5, der udløses ingen opkalds- og styrefunktioner.

### Kontakt 4 ON

Tast 6 udløser opkalds- og styrefunktioner på SFC 602-... eller GC 612-... . Klemmerne T6/T6 er desuden potentialfrie.

### Kontakt 4 OFF

Tast 6 er potentialfri på klemmerne T6/T6, der udløses ingen opkalds- og styrefunktioner.

### Kontakt 5 ON

HTCV 811-... slttes til dørstationen. Koblings- og styrefunktioner behandles gennem dørstationen.

### Kontakt 5 OFF

HTCV 811-... slttes til GC 612-... med henblik på intern kommunikation. Koblings- og styrefunktioner behandles gennem GC 612-... .

### Ringetoner

**HTCV 811-... direkte på hovedkablet**

Ringeklokke til gadedør: 3-tone-ringeklokke uden tilslutning af klemme G, 3-klangs-gong med tilslutning

af klemme G.  
Ringeklokke til lejlighedsdør: 3-tone-ringeklokke.

### HTCV 811-... på gruppe-controller GC 612-...

Ringeklokke til gadedør: 3-klangs-gong.

Internt opkald: 3-tone-ringeklokke

Ringeklokke til lejlighedsdør: 3-tone-ringeklokke.

### 15 Kontaktblok DIL1

Med kontaktblokken DIL1 kan funktionen medsespærre og monitorens efterløbstid ændres. Kontakternes 1-3 leveringsindstilling på OFF.

### Kontakten 1 i positionen MSS

Medsespærre tilkoblet:

Monitoren kobler kun til, når der ringes på døren. Kameraets aktuelle billede kan ikke tilkobles via billedhukommelsen.

### Kontakten 1 i positionen Bild

Medsespærre frakoblet:

Monitoren kan til enhver tid aktiveres med tasten 2. Denne funktion forudsætter ekstra installation (konstant spændingsforsyning til kameraet).

Tasten 2 kan ikke længere benyttes til valg af andre hustelefoner ved interne samtaler.

Ved flere enheder med video i ét anlæg skal strømforsyningen til videoen være dimensioneret tilsvarende.

### Billedhukommelse

Enhedens hukommelse kan gemme dørkameraets sidste 28 billeder. Billede, som er gemt i enheden, slettes i tilfælde af strømsvigt.

### Indstilling af sprog, dato og klokkeslæt.

Når monitoren tilkobles første gang, skal der vælges sprog. Derefter skifter visning til indtastning af dato og klokkeslæt.

### Programmering af monitorens taster

Indtastningen sker ved hjælp af 5-vejstasten under monitoren.

Den runde indtastningstast i midten kan benyttes til at tilkoble monitoren eller bekræfte en valgt funktion.

Indtastningstast



Navigationen i menuerne sker ved hjælp af styretasterne til højre, venstre, for oven og for neden.

Styretaster



Styretasterne kan programmeres med forskellige funktioner alt efter monitorvisningen. Tasterens funktion ses på monitorens nederste linje.

### SD-hukommelseskort

Der kan desuden isættes et SD-hukommelseskort øverst i enheden med en lagerkapacitet på 32MB til 2 GB; ved levering er der isat et tomt kort som beskyttelse mod støv. Med hukommelseskortet

- udvides modules interne billedhukommelse, og
- billederne kan overføres til en computer ved hjælp af en passende læseenhed. På et SD-kort kan gemmes op til 255 billeder i \*.tif-format med en opløsning på 640 x 480 pixel og en filstørrelse på ca. 1 MB. Hvis billedlageret er fyldt eller det maksimale antal billeder nået, slettes det ældste gemte billede. Bustelefonen skal benyttes ved formateringen af SD-hukommelseskortet; hvis formateringen sker på computeren, anvendes formatet FAT 16.

SD-Karte	Anzahl ca. Bilder
32 MB	32
64 MB	64
128 MB	128
256 MB	255
512 MB	255
1 GB	255
2 GB	255

## Menukonfiguration første gang enheden tages i brug

### Gemte billeder er ligesom fotografier beskyttet af ophavsretten.

### Tilbehør til HTCV 811-...

- ZTCV 811-... bordkonsol til ombygning fra vægmodel til bordmodel.

### Tekniske data

- Strømforsyning video 20 – 30 V DC
  - Maks. strømförbrug: 200 mA
  - Ringelydstyrke: maks. 83 dB (A)
  - Farvemonitor 8,8 cm (3,5")
  - Kontaktbelastning af tasterne 5 og 6: maks. 15 V AC, 30 V DC 2 A
  - La1 og La2: 10–15 V AC maks. 10 mA
- Billedhukommelse:
- 28 billeder i enhedens hukommelse
  - SD-kort fra 32 MB - 2 GB
  - maks. 255 billeder på SD-kort
  - filformat \*.tif
  - datastruktur FAT 16
  - opløsning 640 x 480 pixel
  - Mål b x h x d  
105 x 277 x 45 mm

Displayvisning	Funktion
<b>Sprog</b>	Valg af sprog.
<b>Dato/klokkeslæt</b>	<b>Automatisk sommer-/normaltid</b> Billedhukommelsen stiller automatisk om fra sommer- til normaltid. <b>2005-01-25 21:43:47</b> Indstilling af dato og aktuelt klokkeslæt.
<b>Forsinket tilkobling</b>	Monitoren tilkobles med tidsforsinkelse.
<b>Forsinket hukommelse</b>	Billede gemmes med tidsforsinkelse. Av tekniska skäl behövs det ungefär 3 sekunder för att bilden ska kunna byggas upp korrekt, innan bilden sparas. Hvis billeder kun gemmes delvist eller ufuldstændigt, tager billedopbygningen længere tid. I så fald skal indstillingsværdien være tilsvarende større.
<b>Forsinket frakobling</b>	Monitoren frakobles med tidsforsinkelse. Hvis der ikke sker indtastninger, frakobles enheden efter 20 sekunder.
<b>Service</b>	<b>V1.00.1.00.00</b> Visning af softwareversion. <b>Modtagelse af tidssignal</b> Information, om tidssignalet DCF77 sendes (kun muligt ved Siedle-Multi). <b>Testbillede, hvidt</b> Visning med hvid baggrund. <b>Testbillede, sort</b> Visning med sort baggrund. <b>Testbillede i farver</b> Visning med farvet baggrund. <b>Reset</b> Enheden genstartes. Gemte indstillinger, som f.eks. lysstyrke eller forsinket tilkobling oprettholdes. Billeder, som er gemt i enheden, slettes. <b>Genopret leveringsindstilling</b> Alle indstillinger nulstilles til leveringsindstillingen.

## Installation

### Hustelefon Comfort med färgmonitor för dörr- och interntelefoni i 1+n-systemet

Funktioner:

- Anropa, tala, se, öppna dörren och våningsplansanrop
- Färgmonitor 8,8 cm (3,5")
- Integrerat bildminne för 28 bilder, kan utvidgas med SD-kort
- Dörröppnings- och ljusknapp, knappar för kopplings- och styrfunktioner
- Avstängning av anropet
- Ytterligare val av deltagare för den interna samtalstrafiken.
- Indikering av kopplingstillstånd via 2 lysdioder
- 5-vägsknapp för bildminne och zoomfunktion
- Bildminnesfunktion

### Elektrisk spänning



Installation, montering och servicearbeten på elektriska apparater får utföras endast av behörig eltekniker.

### Elektrostatisk laddning



När elektrostatisk laddning kommer i direkt kontakt med kretskortet, kan apparaten förstöras. Undvik därför att direkt beröra kretskortet.

### Leveransomfång

- HTC V 811-... (grundplatta och hölje med kretskort)
- Hörlur
- Spiralsladd
- Blindkort för SD-kortinsats
- Bruksanvisning för slutunderna
- Denna produktinformation

### Montering

Skala av ungefär 80 mm på kabeln.  
**1** Rekommenderad monteringshöjd ca 1,50 m till mitten på apparaten.  
**2** Öppna apparaten från baksidan; för detta, läs upp grundplattan med 20

spärrspaken.

**3** Vid montering direkt på väggen, sätt fast grundplattan med 4 skruvar. Beakta monteringsläget *Oben/Top* (Upp).

**4** Vid montering på kopplingsdosa, använd skruvöppningarna mitt på apparaten. Beakta monteringsläget *Oben/Top* (Upp).

**5** Utför installationen enligt anslutningsschemat. Anslut koaxialkabeln på kretskortet. Ta bort slutmotståndet bara när slingan går vidare till ytterligare en apparat.

**6** Installationskabelns ledare måste stoppas in i det fria installationsutrymmet i grundplattan.

**7** För in spiralsladdens färgade stickkontakt i jacket på höljet, det ska höras att stickkontakten snäpper fast.

**8** Stick in spiralsladdens andra ände i hörluren tills stickkontakten snäpper fast. Det går sedan inte att lösgöra förbindningen.

**9** Häng fast höljet upp till på grundplattan och stäng genom att lätt trycka till det.

### Demontering

**10** För att ta av höljet, tryck låsningen uppåt med hjälp av en vanlig skruvmejsel. Kretskortet och hörluren blir kvar på höljets överdel.

### Påskrift

**11** Med hjälp av knappfunktionerna kan textfältet markeras med passande text. Den genomskinliga skivan kan lyftas från sidan. Förlagor för markeringen finns i nedladdningszonen under [www.siedle.de](http://www.siedle.de).

### Installation och idrifttagning

Installationen och idrifttagningen beskrivs i systemhandboken 1+n-teknik (ligger tillsammans med nätaggregat NG 602-...).

### Klämtilldelning

1/7 = Anslutning 1+n-system  
 G = Anslutning ledare + för gonggong  
 ERT = Våningsplansknapp  
 La = Beträffar La1 och La2  
 La1 = Styrning lampa 1  
 La2 = Styrning lampa 2

T5/T5 = Potentialfri kontakt  
 Knapp 5

T6/T6 = Potentialfri kontakt  
 Knapp 6

+M-/M= Försörjningsspänning  
 Video 20 – 30 V DC

2 = Styrning videofördelare eller videopakopplingsrelä  
 VAR 602-...

### Idrifttagning

**12** Apparats knapp tilldelning. När knapparna 1 - 6 trycks in och hörluren är pålagd, utlöses kopplings- och styrfunktioner. (Kopplings-/fjärrstyrnings-controller SFC 602-... krävs).

När hörluren är avlyft, är det möjligt att ringa till hustelefonerna inom anläggningen med knapparna 1 - 6. (Grupp-controller GC 612-... krävs). Under var och en av knapparna 3 och 4 befinner sig en lysdiod för extra funktioner.

### Omkopplarna 2 och 3

□ bestämmer hur länge kamerans bild kan ses på monitorn.

Omkopplarna 2 och 3 har denna funktion endast när omkopplaren 1 står på ON "Bild".

**Omkopplare 2 OFF / 3 OFF**  
 30 sek.

**Omkopplare 2 ON / 3 OFF**  
 1,0 min.

**Omkopplare 2 OFF / 3 ON**  
 1,5 min.

**Omkopplare 2 ON / 3 ON**  
 2 min.

### 13 Kopplingsblock DIL2

Med kopplingsblocket DIL2 är det möjligt att ändra funktionen för knapparna 1, 5 och 6. Funktionerna för knapparna 2 - 4 kan inte ändras. Leveranstillstånd

Omkopplare 1 och 3-5 på ON, omkopplare 2 på OFF.

**14a** Rekommenderad inställning vid drift av HTC V 811-... på GC 612-...

**14b** Rekommenderad inställning vid drift av HTC V 811-... tillsammans med SFC 602-...

### Omkopplare 1 ON

Knapp 1 kopplar på ljusrelät på



dörrhögtalaren (klämma c/Li)

### **Omkopplare 1 OFF**

Knapp 1 utan funktionen koppla ljust.

### **Omkopplare 2 ON**

När hörluren är avlyft, tjänar knapp 1 som anropsknapp; när hörluren är pålagd som styrknapp.

### **Omkopplare 2 OFF**

Knapp 1 utan funktionen anrops- och styrknapp.

□ Omkopplarna **1 och 2** får inte  
□ båda två stå på ON, eftersom  
2 funktioner inte kan utlösas  
samtidigt.

### **Omkopplare 3 ON**

Knapp 5 utlöser anrops- och styrfunktionen för SFC 602-... eller GC 612-...; dessutom är klämmorna T5/T5 potentialfria.

### **Omkopplare 3 OFF**

På klämmorna T5/T5 är knapp 5 potentialfri, inga anrops- eller styrfunktioner utlöses.

### **Omkopplare 4 ON**

Knapp 6 utlöser anrops- och styrfunktionen för SFC 602-... eller GC 612-...; dessutom är klämmorna T6/T6 potentialfria.

### **Omkopplare 4 OFF**

På klämmorna T6/T6 är knapp 6 potentialfri, inga anrops- eller styrfunktioner utlöses.

### **Omkopplare 5 ON**

HTCV 811-... används vid dörrstationen. Kopplings- och styrfunktionerna utvärderas via dörrstationen.

### **Omkopplare 5 OFF**

HTCV 811-... används för den interna samtalstrafiken på GC 612-... Kopplings- och styrfunktionerna utvärderas via GC 612-...

### **Ringsignaler**

#### **HTCV 811-... direkt på staminstallationen**

Ringklocka för husdörr:

3-tons-ringklocka utan anslutning av klämma G; 3-tons-gonggong med anslutning av klämma G  
Ringklocka för våningsdörr:  
2-tons-ringklocka

#### **HTCV 811-... på grupp-controllern GC 612-...**

Ringklocka för husdörr:  
3-tons-gonggong  
Internt anrop: 3-tons-ringklocka  
Ringklocka för våningsdörr:  
2-tons-ringklocka

#### **15 Kopplingsblock DIL1**

Medtittarspärrens funktion och monitorns fördröjningstid kan ändras med kopplingsblocket DIL1. Leveranstillstånd för omkopplare 1-3 på OFF.

#### **Omkopplare 1 på läget MSS**

Medtittarspärren är påkopplad: Monitorn kopplas på endast när det ringer på dörren. Kamerans aktuella bild kan inte kopplas på via bildminnet.

#### **Omkopplare 1 på läget Bild**

Medtittarspärren är fränkopplad: Monitorn kan alltid kopplas på med hjälp av knapp 2. Denna funktion kräver en extra installation. (Försörjning av kameran med kontinuerlig spänning). Knapp 2 kan inte längre användas för att välja andra huselefoner vid interna samtal. Om det finns flera apparater med video i anläggningen, så måste försörjningen till videon vara tillräckligt dimensionerad.

#### **Bildminne**

Apparatens bildminne kan spara 28 bilder från dörrkameran. Vid spänningsavbrott raderas bilderna som är sparade i apparaten.

#### **Inställning av språk, datum och klockslag**

Först gången som monitorn kopplas på måste språket väljas. Sedan växlar indikeringen till inmatningen av datumet och klockslaget.

#### **Knapptilldelning monitor**

Inmatningen sker med 5-vägsknappen under monitorn. Med den runda inmatningsknappen i mitten kopplas monitorn på eller en utvald funktion bekräftas.

Inmatningsknapp



Navigationen i menynivåerna sker med styrknapparna höger, vänster, upp och ner.

Styrknappar



Styrknapparna kan vara tilldelade olika funktioner beroende på monitorns indikering. Knapparnas funktion visas i den understa raden på monitorn.

#### **SD-kort**

På apparatens ovansida är det möjligt att dessutom sticka in ett SD-minneskort med en minneskapacitet på 32 MB till 2 GB; vid leveransen har ett blindkort stuckits in som skydd mot damm. Minneskortet används

- för att utöka apparatens interna bildminne och
- för att överföra bilderna till en PC med hjälp av en passande läsare. På ett SD-kort är det möjligt att spara maximalt 255 bilder i formatet \*.tif med en upplösning på 0 x 480 pixel och en filstorlek på ungefär 1 MB. När minnesplatsen är full eller det maximala antalet bilder har uppnåtts, överskrivs alltid den äldsta bilden.

För formateringen av SD-minneskortet ska buss-telefonen användas; när det ska formateras på en PC, måste formatet FAT 16 användas.

## Menykonfiguration för den första idrifttagningen

SD-kort	Ungefärligt antal bilder
32 MB	32
64 MB	64
128 MB	128
256 MB	255
512 MB	255
1 GB	255
2 GB	255

De sparade bilderna är, liksom fotografier, underkastade upphovsrätten.

### Tillbehör för HTC V 811-...

- ZTCV 811-... Tillbehörsbord för omrustningen från väggapparat till bordsapparat.

### Tekniska data

- Försörjning video 20 – 30 V DC
  - Strömförbrukning max. 200 mA
  - Ringsignalens ljudstyrka: max. 83 dB (A)
  - Färgmonitor 8,8 cm (3,5")
  - Kontaktbelastning knappar 5 och 6: max. 15 V AC, 30 V DC 2 A
  - La1 och La2: 10–15 V AC max. 10 mA
- Bildminne:
- 28 bilder i apparatens minne
  - SD-kort på 32 MB - 2 GB
  - Max. 255 bilder kan sparas på SD-kortet
  - Filformat \*.tif
  - Datastruktur FAT 16
  - Upplösning 640 x 480 pixel
  - Mått B X H X D  
105 x 277 x 45 mm

Display-indikering	Funktion
<b>Språk/Language</b>	Val av språk
<b>Datum/klockslag</b>	<b>Automatisk sommar/normaltid</b> Bildminnet ställer automatiskt in tiden från sommar- till normaltid. <b>2005-01-25 21:43:47</b> Datumet och det aktuella klockslaget ställs in.
<b>Fördröjd påkoppling</b>	Monitorn kopplas på med tidsfördröjning.
<b>Minnesfördröjning</b>	Bilden sparas tidsfördröjt. Av tekniska skäl behövs det ungefär 3 sekunder för att bilden ska kunna byggas upp korrekt, innan bilden sparas. När bilder sparas bara delvis eller ofullständigt, så behöver bildupbyggnaden längre tid. Värdet måste ställas in högre med tanke på detta.
<b>Fördröjd fränkoppling</b>	Monitorn kopplas från med tidsfördröjning. Om ingen inmatning utförs, så kopplar apparaten från efter 20 sekunder.
<b>Service</b>	<b>V1.00.1.00.00</b> Indikering av programvarans version. <b>Mottagning av tidssignal</b> Information, om tidssignalen DCF77 ankommer. (Möjligt endast vid Siedle-Multi.) <b>Testbild vit</b> Indikering vit bakgrund <b>Testbild svart</b> Indikering svart bakgrund <b>Testbild i färg</b> Indikering bakgrund i färg <b>Reset</b> Apparaten startas på nytt. De sparade inställningarna, t.ex. ljusstyrka eller fördröjd påkoppling, finns kvar. Bilderna som är sparade i apparaten raderas. <b>Återställa leveranstillståndet</b> Alla inställningarna återställs till leveranstillståndet.



---

**SSS SIEDLE**

S. Siedle & Söhne

Postfach 1155  
D-78113 Furtwangen  
Bregstraße 1  
D-78120 Furtwangen

Telefon +49 7723 63-0  
Telefax +49 7723 63-300  
[www.siedle.de](http://www.siedle.de)  
[info@siedle.de](mailto:info@siedle.de)

© 2006/006.07  
Printed in Germany  
Best. Nr. 0-1101/035404