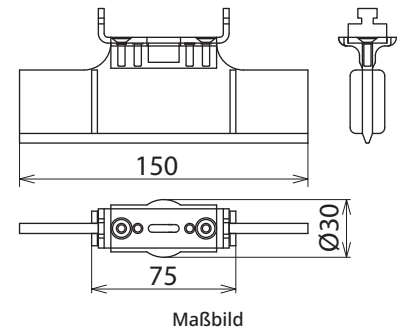


## SE NH2 3 (785 644)

- Für Innenraumanlagen
- Zum Schutz gegen Wiedereinschalten
- Symbol „Nicht schalten“ nach VBG 125
- Isoliermesser für NH-Sicherungsunterteile und Verteilerleisten



<b>Typ</b>	<b>SE NH2 3</b>
<b>Art-Nr.</b>	<b>785 644</b>
Nennspannung (U <sub>N</sub> )	bis 1000 V
Größe	2 und 3
Messer	38 x 5 mm
Abmessung	150 mm
Norm	VBG 125 und DIN 40008
Anwendung	Für Innenraumanlagen
<b>Stammdaten</b>	
Nettogewicht	80 g/st
Zolltarifnummer (Komb. Nomenklatur EU)	85369095
GTIN (EAN)	4013364087927
VPE	10 ST

Änderungen in Form und Technik, bei Maßen, Gewichten und Werkstoffen behalten wir uns im Sinne des Fortschrittes der Technik vor. Die Abbildungen sind unverbindlich.