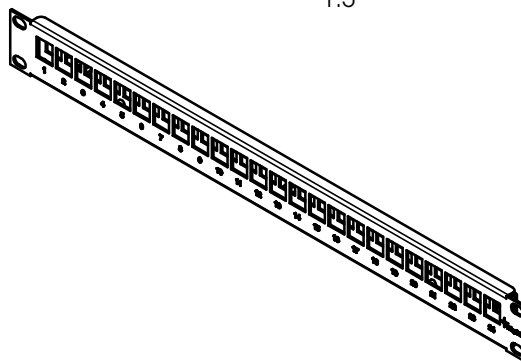


Maßstab / scale  
1:5



Bestell-Nr. Order Nr.	Bezeichnung Description	EAN-Nr.: bar code:	Farbe Colour	RAL
H02025A0197	19" Modulträger 1 HE ohne Kabelabfang / 19" frontplate 1HU without cable strain relief	4018359281755	lichtgrau / light grey	RAL 7035
H02025A0221	19" Modulträger 1 HE ohne Kabelabfang / 19" frontplate 1HU without cable strain relief	4018359337292	schwarz / black	RAL 9005

Verpackung	Packing
1 Stück im Karton verpackt	1 piece packed in a box

				2012	Datum/ date	Name/ name	Gewicht/ weight (g)	Oberfläche/ surface (mm <sup>2</sup> )	Werkstoff/ material
				gez./ drawn	05.12.	AS			
				gepr./ appr.	05.12.12	HI			Oberfläche/ finish
				Norm/ stand.					
				Maßstab/ scale	Benennung/ title				
				1:2 (1:5)	19" Modulträger 1 HE ohne Kabelabfang 19" frontplate 1HU without cable strain relief				
				untol. Maße/ dim. without tolerances according to	Untert./doc. type	Zeichnungsnr./ drawing no.			Maße/ dimensions: mm
				D	H02025A0197				
Änd./ rev. index	Änderungsmittlung/ revision code	Datum/ date	Name/ name	Ersatz für/ replaces			Original : DIN A4 Blatt/ sheet 1 von/ of 2		

## Technische Daten / Technical Data

Mechanische Eigenschaften		Mechanical Characteristics
<b>Werkstoffe</b>		<b>Materials</b>
19" Gehäuse	Stahlblech / sheet steel pulverbeschichtet / powder coated	19" housing
Gehäuserückteil	Stahlblech / sheet steel verzinkt / zinc plated	Housing rear part
Linsenschraube mit Kreuzschlitz	M3x6 DIN 7985-4.8 verzinkt/zinc plated	Cross recessed pan head screw
Linsen-Blechschaube mit Kreuzschlitz	F/H 4.2x6.5 DIN 7981 verzinkt / zinc plated	Tapping screw with cross recessed pan head
EG Richtlinie 2002/95 EG (RoHS)	RoHS-konform / RoHS-compliant	EC Directive 2002/95/EC (RoHS)
<b>Umweltanforderungen</b>		<b>Environmental Requirements</b>
<b>Klimatisch und chemisch</b>		<b>Climatical and chemical</b>
Umgebungstemperatur	-40°C bis / to +70°C	Ambient temperature
<b>Normen</b>		<b>Standards</b>
19" Schränke und 19" Gehäuse	IEC 60297-1 IEC 60297-2 DIN 41494 Teil / Part 1/7 EIA 310	19" cabinet and 19" housing
19" System-Abmessung von Baugruppenträger Höheneinheit Breite	1 HE =44,45mm / 1HU =1.75in. 19 Zoll =482,6mm	19" system dimensions of subrack height unit width

www.telegaertner.com  
 Phone: +49 7157/125-120  
 Fax: +49 7157/125-120  
 Germany  
 D-71144 Steinbronn Lerchenstrasse 35  
 K.Gärtner GmbH  
 Telegärtner © Telegärtner / all rights reserved

				2012	Datum/ date	Name/ name	Gewicht/ weight (g)	Oberfläche/ surface (mm <sup>2</sup> )	Werkstoff/ material
				gez./ drawn	05.12.	AS			
				gepr./ appr.	05.12.12	HI			Oberfläche/ finish
				Norm/ stand.					
				Maßstab/ scale	Benennung/ title				<b>Telegärtner</b>
					19" Modulträger 1 HE ohne Kabelabfang 19" frontplate 1HU without cable strain relief				
				untol. Maße/ dim. without tolerances according to	Untert./doc. type	Zeichnungsnr./ drawing no.			Maße/ dimensions: mm
					D	H02025A0197			
Änd./ rev. index	Änderungsmittlung/ revision code	Datum/ date	Name/ name	Ersatz für/ replaces				Original : DIN A4	
								Blatt/ sheet 2 von/ of 2	