

MONTAGEANWEISUNG

INSTRUCTION OF ASSEMBLY

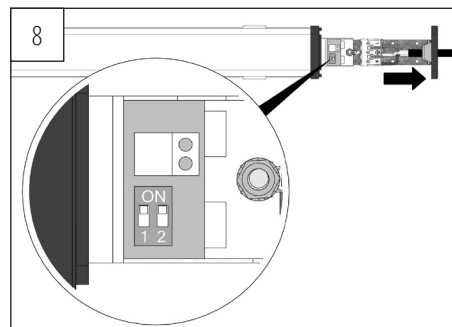
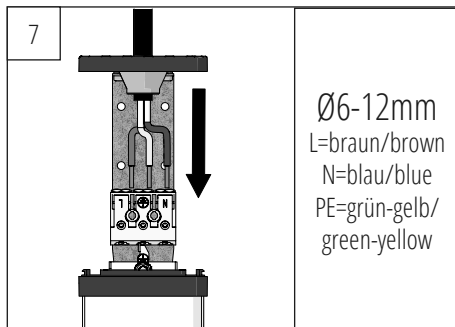
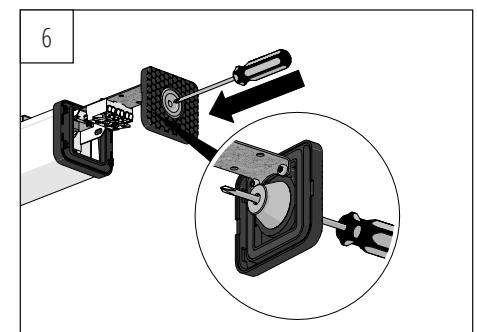
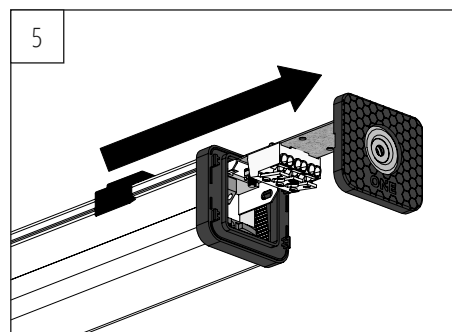
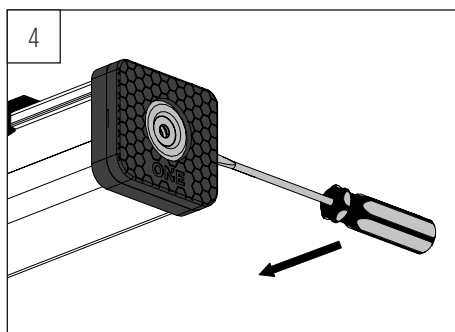
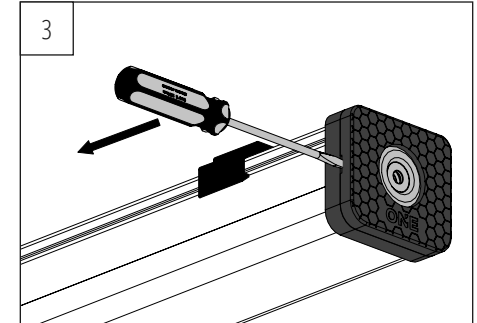
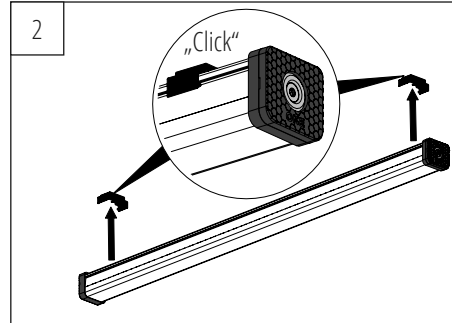
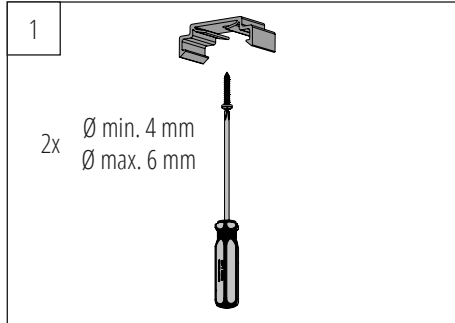
KATLA ONE PPCO (I) 21XY/ ..DF..

EINREIHIG - SINGLE LAMP

PRACHT®

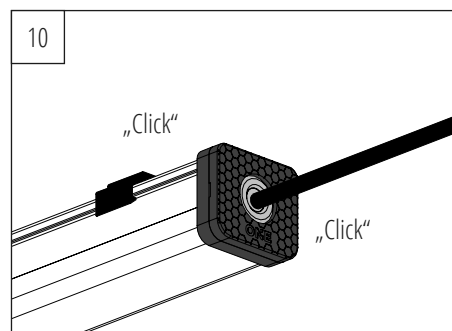
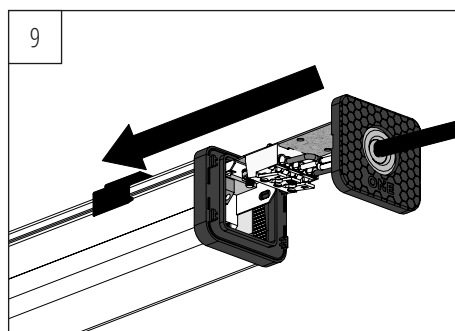
Zertifiziert nach DIN ISO 9001

Alfred PRACHT Lichttechnik GmbH | PRACHT Lighting Solutions GmbH
Am Seerain 3, 35232 Dautphetal-Buchenau, Germany
Tel. +49 6466 9140-0, Fax +49 6466 9140-444
info@pracht.com, www.praecht.com



PIN 1	PIN 2	Iout [mA]	Leistung / Power [W]
OFF	OFF	180	17
OFF	ON	260	23
ON	OFF	360	32
ON	ON	430	38 ¹⁾

¹⁾38W nur für folgende Typen / allowed only for
PPCO I 2100/1-180 060L2 840 DF ...
PPCO I 2100/1-240 060L2 840 DF ...



MONTAGEARTEN:
Decken-, Pendel-, waagerechte Wandmontage

INSTALLATION:
Ceiling, pendant, horizontal wall mounting

ENERGIEEFFIZIENZ:
Dieses Produkt enthält eine Lichtquelle der Energieeffizienzklasse D.

ENERGY EFFICIENCY:
This product contains a light source of energy efficiency class D.



Zur Verwendung in einer Umgebung in der eine Ablagerung von leitfähigem Staub auf der Leuchte erwartet werden kann.
This luminaire is useable in an environment that is expected to deposit conductive dust.



Nicht zur Abdeckung mit Wärmedämm-Material geeignete Leuchte.
Do not cover this luminaire with thermal insulating material.



Achtung: Nicht direkt in den Lichtstrahl sehen.
Attention: Do not stare into lightbeam.

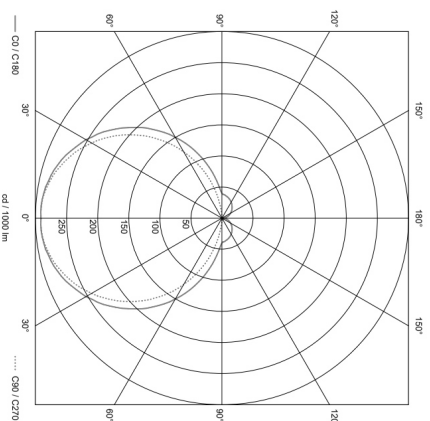


PRACHT® - KATLA ONE

PRACHT®
Zertifikat nach DIN ISO 9001



ALLGEMEINE INFORMATIONEN / GENERAL INFORMATION			
Artikelnummer / Article number	9109003	9109004	9109005
GTIN	4018098390039	401809842288	401809842287
HS-Code		94054231	
Länge / length	1000mm	1489mm	1965mm
Breite / width		59mm	
Höhe / Height		58mm	
Weight	1kg	1,3kg	1,7kg
Schutzklasse / Protection class		I	
Ambient temperature		-20°C .. +35°C	
Housing material		Polycarbonate (PC)	
Light emitting surface			
Glow Wire Test according to IEC 60695-2-12		650°C	
Shock resistance		IK06	
Type of protection (NEMA)		IP65	
13			
ELEKTRISCHE DATEN / ELECTRICAL DATA			
Nominal wattage	17/23/32 W	17/23/32/38 W	17/23/32/38 W
Nominal voltage AC		220 - 240 V~	
Mains frequency		50 - 60 Hz	
Nominal voltage DC		176 - 260 V=	
Nominal current		0,14 - 0,18 A	
Inrush current		27 A	
Inrush current time		205 µs	
Power factor		0,95	
PHOTOMETRISCHE DATEN / PHOTOMETRICAL DATA			
Luminous flux	2400,3500,4700 lm	2400,3500,4700,5700 lm	2400,3500,4700,5700 lm
Luminous efficacy/ Color temperature		141,152,146,150 lm/W	
Light color		4000K	
CRI Ra		neutral white	
Beam angle		>80	
		120°	



DE SICHERHEITSHINWEISE LED LEUCHTEN

Zertifikat nach DIN ISO 9001

WICHTIG! VOR GEBRAUCH SORGFÄLTIG LESEN UND FÜR SPÄTERES NACHSCHLAGEN AUFBEWAHREN

SICHERHEITSGEZOGENE INFORMATIONEN:

- Die erworbene Leuchte ist nur von einer Fachkraft zu montieren, der elektrische Anschluss sowie die Inbetriebnahme, muss durch eine Elektrofachkraft erfolgen.
- Arbeiten unter Spannung an der Leuchte sind verboten. Der Anschluss, sowie Reinigung und Wartung, muss im spannungsfreien Zustand erfolgen. Lebensgefahr durch Stromschlag!
- Der elektrische Anschluss muss nach nationalen geltenden Normen, sowie anderen nationalen und internationalen Vorschriften bezüglich Unfallverhütung und Personenschutz, sowie Brandschutz erfolgen.
- Schneiden Sie während der Montage, Reinigung und Wartungsarbeiten an der Leuchte den Bereich unter dem Isolationsort ab, um Personen durch herabfallende Gegenstände nicht zu gefährden.
- Defekte oder beschädigte Leuchten dürfen nicht in Betrieb genommen werden.
- Es muss sichergestellt werden, dass die Boden- oder Wandkonstruktion und die daran montierten Haltervorrichtungen bezüglich Tragfähigkeit geeignet sind und die Montage ordnungsgemäß durchgeführt wird, um Absinken der Leuchte beim Tod zu vermeiden!



WARNHINWEISE:

- Manipulationen jeder Art an der Leuchte sind verboten. Für durch Manipulationen entstandene Schäden kann der Hersteller nicht verantwortlich gemacht werden.
- Die Leuchte darf nur in den dafür vorgesehenen Umgebungen verwendet werden. Auf Umgebungsparameter achten!
- Der Hersteller übernimmt keine Garantie für Beschädigungen an der Leuchte, die durch in der Atmosphäre schwelende Stoffe oder sonstige direkte chemische Einflüsse entstehen sind, für die die Leuchte nicht explizit freigegeben wurde.
- Der Hersteller übernimmt keine Haftung für Personen oder Sachschäden, die durch unsachgemäßen Betrieb oder Einsatz der Leuchte entstehen sind.
- Die Leuchte sollte niemals in der Nähe von Wasser oder Feuchtigkeit installiert werden. Bei Feuchtigkeit, Regen oder anderen Flüssigkeiten sollte die Leuchte sofort entfernt werden.
- Bei einer regelmäßigen Qualitätskontrolle des Herstellers kann es vorkommen, dass die Leuchte über ein bestimmtes Alter hinaus nicht mehr verwendet werden kann.
- Achten Sie darauf, dass die Spannung und Reparatur mit den angegebenen Kennwerten der Leuchte übereinstimmen. Andernfalls droht eventuelle Sachschäden.
- Reinigungsarbeiten sollten nur mit geeigneten Mitteln durchgeführt werden. Die Reinigungsmittel müssen geeignet sein und können unter www.praecht.com eingesehen werden.



EN SAFETY INSTRUCTIONS LED LUMINAIRE

IMPORTANT! READ CAREFULLY BEFORE USE AND KEEP DOCUMENT FOR FUTURE REFERENCE

SECURITY RELATED INFORMATIONS:

- The purchased luminaire must only be mounted by a specialist, the electrical connection and commissioning must be carried out by a qualified electrician.
- Working under voltage on the lamp is prohibited. The connection, as well as cleaning and maintenance, must be carried out in a de-energized state. Danger to life due to electric shock!
- The electrical connection must be made in accordance with national standards and other national and international regulations regarding accident prevention and personal protection, as well as fire protection.
- During installation, cleaning and maintenance on the luminaire, keep the area below the installer safe - clear in order to prevent danger to any person as a result of falling parts.
- Defective or damaged luminaires must not be put into operation.
- It must be ensured that the ceiling or wall construction and the fixtures mounted on it are suitable for the load and that the installation is carried out correctly. A crash of the lamp can lead to death!



WARNING NOTES:

- Any manipulation of the luminaire is prohibited. The manufacturer cannot be held responsible for damage caused by manipulation.
- The luminaire may only be used in the intended environment. Check ambient temperature!
- The manufacturer does not guarantee damage to the luminaire caused by substances floating in the atmosphere or other direct chemical influences for which the luminaire has not been explicitly approved!
- The manufacturer assumes no liability for persons or property damage caused by improper operation or use of the luminaires.
- The light source, as well as a permanently installed connecting cable of the luminaire, depending on the model, may only be replaced by the manufacturer or a service technician appointed by him or a similarly qualified person.
- Make sure that the mains voltage and frequency correspond to the specified nominal values of the luminaire. Otherwise, there may be material damage.
- Cleaning instructions regarding material compatibility must be observed and can be viewed at www.praecht.com