

# Technisches Datenblatt

Seite: 1 / 3

## PDSLAS Tischsteckdosen mit Alukörper

- Zuleitung: H05 VV-F 3 G 1,5 mm<sup>2</sup>
- Länge der Zuleitung: 1,4 m
- Angespritzter Schutzkontakt-Winkelstecker
- **Mit erhöhtem Berührungsschutz**
- Gehäuse: Aluminium / Kunststoff
- Betriebsspannung: 230 V / 50 Hz / 16 A / max. 3.680 W
- Schalter: 2-polig & beleuchtet
- Schutzart: IP20
- CE

- Hinweis:
  - Nur in trockenen Räumen verwenden
  - Nicht hintereinander stecken
  - Nicht abgedeckt betreiben
  - Spannungsfrei nur bei gezogenem Stecker

IP20



### Vorteile:

- Aufhäng-, & anschraubbar
- Versenkter Schalter
- Praktische Kabelaufwicklung



## Informationen

Art.-Nr.	ID-Nr.	Type	VPE	Maße [LxBxH] mm	Steckerleiste	Farbe
05105886	056557	PDSLAS 3A/S	1 / 20	304 x 74 x 47	3 fach	alu / schwarz
05105887	056558	PDSLAS 5A/S	1 / 18	390 x 74 x 47	5 fach	alu / schwarz
05105888	056559	PDSLAS 6A/S	1 / 16	433 x 74 x 47	6 fach	alu / schwarz
05105889	056560	PDSLAS 8A/S	1 / 16	519 x 74 x 47	8 fach	alu / schwarz

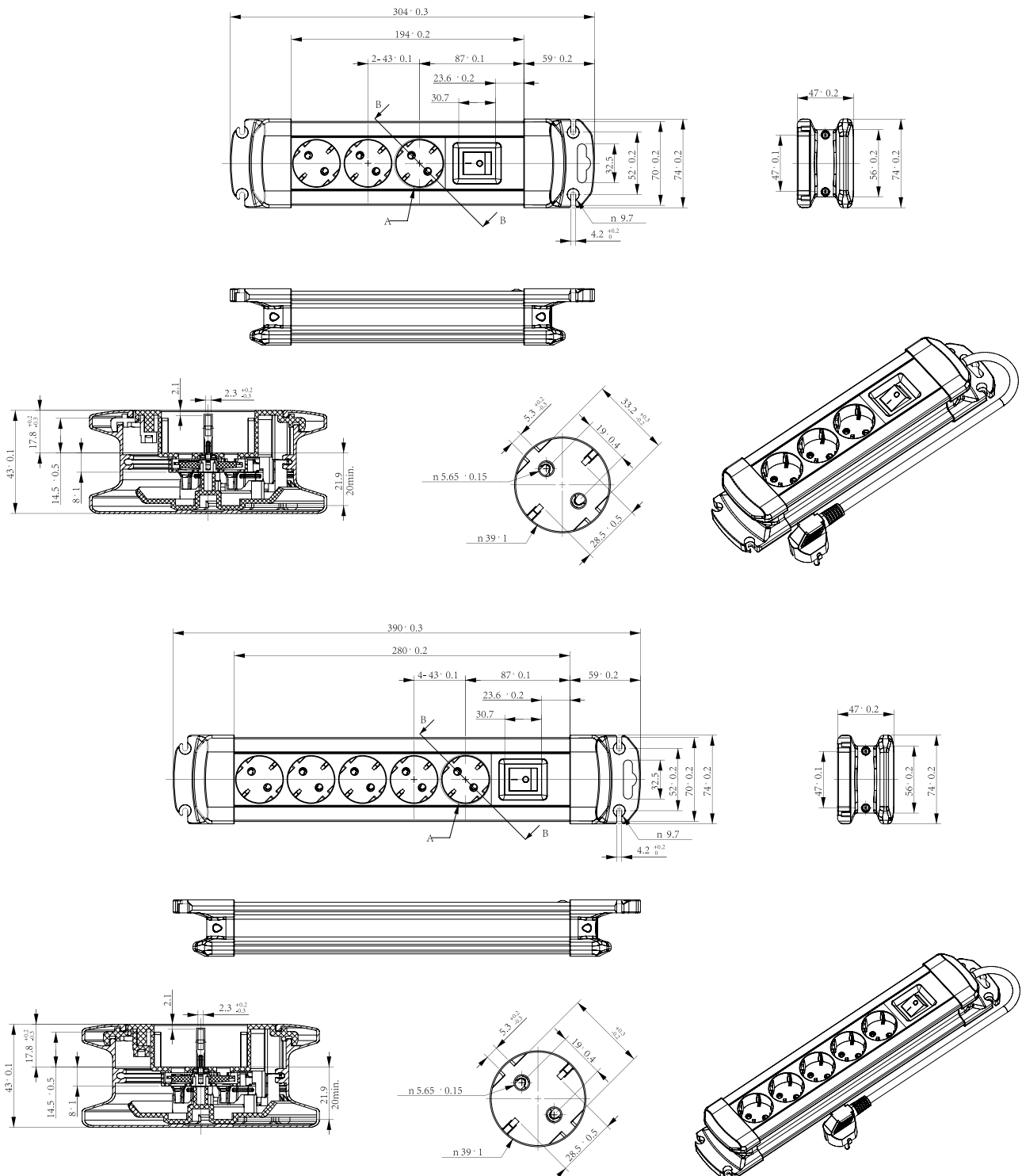
PROTEC Produktmanagement • Ludwig-Erhard-Str. 21-39 • D-65760 Eschborn • [www.protecclass.de](http://www.protecclass.de)

Irrtümer und technische Änderungen vorbehalten. Nachdruck sowie jegliche elektronische Vervielfältigung nur mit unserer schriftlichen Genehmigung.  
Alle Rechte vorbehalten. Stand: 2022. © PROTEC.class/PROTEC.net

# Technisches Datenblatt

Seite: 2 / 3

## PDSLAS Tischsteckdosen



# Technisches Datenblatt

Seite: 3 / 3

## PDSLAS Tischsteckdosen

