

Produktdatenblatt

Art. Nr. 91.207.7004.2

### Konfektionierte Leitung GST15I4KS-SX15 V 70WS

GST15i4 Anschlussleitung Stecker - freies Ende, Zugentlastung gewinkelt, Länge 7,0 m, 4-polig, Kodierung Netz 250 V/ 400 V, 16 A, Kodierfarbe weiß, Zugentlastungsfarbe weiß, Leitungsfarbe weiß, Leiterquerschnitt 1,5 mm<sup>2</sup>, Kabeltyp H05VV-F, Brandklasse: Eca



Art. Nr.	91.207.7004.2
EAN	4049644010316
Bestelleinheit	5 Stück

## Zulassungen



## Technische Daten

### Allgemein

Bemessungsstrom	16 A
Bemessungsspannung	250 V / 400 V
Bemessungsstoßspannung	4 kV
Verschmutzungsgrad	2
Mechanische Codierung Code	Code 1
Verriegelbar	selbstverriegelnd (mit Werkzeug lösbar)
Codierfarbe / Kontakteinsatz	weiß
Polkennzeichnung	2, 1, PE, N
Gehäusefarbe mit Zugentlastung	weiß

### Ausführung

Leiter-Nennquerschnitt	1,5 mm <sup>2</sup>
Schutzart (IP)	IP20
Abisolierlänge	8 mm
Abmantellänge	35 mm
Leiterendenbehandlung	ultraschallverdichtete Aderenden
Typ der Leitung	H05VV-F
Farbe der Leitung	weiß
Kabeldurchmesser max.	9,2 mm
Leitungsart	Stecker - freies Ende, im 5-poligen Gehäuse
Art der konfektionierten Leitung	Anschlussleitung
Ausführung Seite 1	freies Leitungsende
Ausführung Seite 2	GST15i4 Stecker

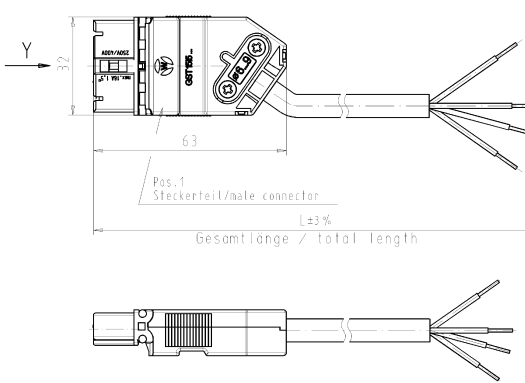
### Werkstoff

Oberflächenbehandlung	versilbert
Halogenfrei	nein
Leitung Dauertemperaturbeständigkeit	70 °C
Isolierteil Dauertemperaturbeständigkeit	100 °C
Brandlast	3,222 kWh
Brandklasse	Eca

### Abmessungen


Gesamtlänge	7 m
-------------	-----

**Technische Zeichnung**



Pos. 1 Steckersteil/male connector

Gesamtlänge / total length L=3%

.F	Farbe colour	Pos.1	Pos.2	Codierung Stecker male
.2	weiß white	91.942.3053.0	00.100.0202.2 <small>Farbe: weiß colour: white</small>	

Anschlußbelegung/pole assignment			
Polkennzeichnung/N	PE	1	2
pol marking			
Aderfarbe/ wire color	bl	gr/ge	br sw

Weitere Daten siehe Katalog  
further data see catalog

Teile-Nr. part-no.	L	Beispiel (Farbe: weiß) example (colour: white)	Typ type
91.207.XX04.2	XX in dm-Schritten	91.207.1004.2 = 10dm/L= 1000mm	GST1514KS-S 15 10WS
U1.207.XX04.2	XX in m-Schritten	U1.207.1204.2 = 12 m/L=12000mm	GST1514KS-S 15 X12WS


Typ/type: GST1514KS-S 15 .. WS = weiß/white

Anwendung/application: Netzanschluß/mains connection

Entwurf nach DIN 7152/Externe system-acc. to DIN 7107. This DIN standard describes the envelope principle. According to the envelope principle the deviation of form and proportion are limited by the size tolerances. (steps: 02 Schrittweite- und Dekretionsstöße nach DIN 7107/4/5/6 ist standard. Uniformly with Wieland document 00-TOP-51/3 (list of prohibited / deviating features) subjected to be observed)

Präferenz nach General tolerance	01 - Feinung, keine maximale Änderungen 02 - Feinung, nur maximaler Modifikation zulässig	1. Verwendung: First Use	Zeichnung Nr./Drawing No.	Index
/	01	T	91.207.0204.2 01K	

Made in mm/Inches are in mm



**INSTALL COUPLER  
KONFEKT-LEITUNG**

Stecker/male-frees Ende/free end 1,50mm  
Schraubanschluß/screw connection KS 230V/200