

Montageanleitung / Gebrauchsanweisung

Leuchtenart: Mastaufsatzleuchte

Bezeichnung: 847

Schutzart: IP 54

Anwendung: Mastaufsatzleuchte für den Innen- und Außenbereich für Mastzopf $\text{Ø}76\text{m}$

Leuchtmittel: integriertes LED Modul 26,7 W incl. Konverter AC/DC
Direktanschluss 230 V, 50 Hz
Lichtfarbe warmweiß, 3000° K
Lichtstrom 3000 lm
Dimmbar durch DALI Ansteuerung

Konstruktion:

Mastaufsatzleuchte bestehend aus:

Aluminiumguß

Acrylglas, klar

Schutzleiteranschluß

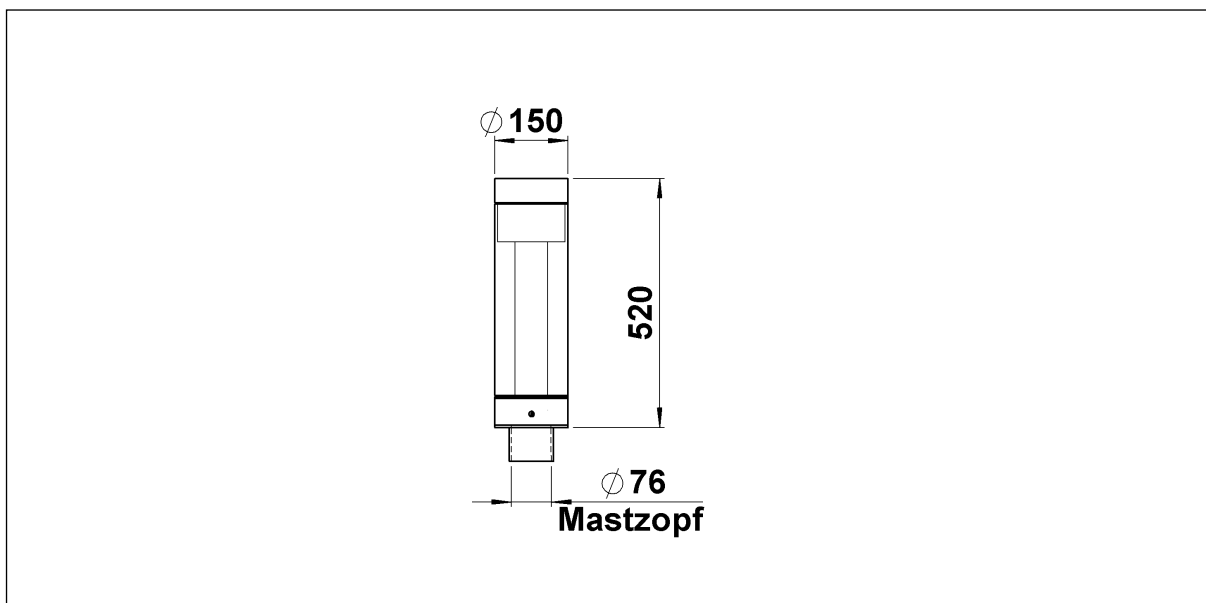
Schutzart IP 54

Spritzwassergeschützt

Staubgeschützt

Schutzklasse 1

CE - Konformitätszeichen



Montageanleitung / Gebrauchsanweisung

Montage:

Für die Installation und für den Betrieb dieser Leuchte sind die nationalen und internationalen elektronischen Sicherheitsvorschriften zu beachten.

Netzkabel der Aufsatzleuchte durch den Mast nach unten führen.


Mastaufsatzleuchte auf den Mast setzen und mit Hilfe der drei Gewindestifte gegen den Mast verspannen.

Netzkabel mit Anschlussklemme verbinden.

Auf richtige Belegung der Anschlussleitung achten:

L = Braun

N = Blau

 = grün-gelb

LST (DALI) = Schwarz +

LST (DALI) = Grau -

Lieferbares Zubehör:

Kabelübergangskasten Artikel Nr. 690036

Reinigung / Pflege:

Nur lösungsmittelfreie Reinigungsprodukte verwenden!