

Produktdatenblatt

Art. Nr. 96.452.3054.1

Konfektionierte Leitung RST20i5KS-S 15G 30SW

RST20i5 Anschlussleitung Stecker - freies Ende, 5-polig,
konfektioniert mit Schraubtechnik, Anwendung 250/400V mit
PE, 16A, Kabeltyp H07RN-F EV, Länge 3,0m, Leiterquerschnitt
1,5mm², Kodierfarbe schwarz



Art. Nr.	96.452.3054.1
EAN	4049088291265
Bestelleinheit	15 Stück

Zulassungen



Technische Daten

Hinweis

Hinweis	Die Gesamtlänge kann um bis zu + / - 3 % abweichen.
---------	---

Allgemein

Bemessungsstrom	16 A
Bemessungsspannung	250 V / 400 V
Bemessungsstoßspannung	4 kV
Verschmutzungsgrad	3
Verriegelbar	selbstverriegelnd (mit Werkzeug lösbar)
Codierfarbe / Kontakteinsatz	schwarz
Polkennzeichnung	1, 2, 3, N, PE
Gehäusefarbe mit Zugentlastung	schwarz

Ausführung

Bauart	Kabelverschraubung
Anschlussart	Schraubanschluss
Leiter-Nennquerschnitt	1,5 mm ²
Schutzart (IP)	IP66/68 (3m;2h) /IP69
Abisolierlänge	9 mm
Abmantellänge	35 mm
Leiterendenbehandlung	ultraschallverdichtete Aderenden
Typ der Leitung	H07RN-F - Enhanced Version
Farbe der Leitung	schwarz
Kabeldurchmesser min.	11,2 mm
Kabeldurchmesser max.	12,2 mm
Leitungsart	Stecker - freies Ende
Art der konfektionierten Leitung	Anschlussleitung
Ausführung Seite 1	freies Leitungsende
Ausführung Seite 2	Stecker
Geschirmt	nein

Werkstoff

Oberflächenbehandlung	versilbert
Halogenfrei	ja
Brandlast	0 kWh

Abmessungen

Gesamtlänge	3 m
-------------	-----

Technische Zeichnung

alle Aderenden
ultraschallverdichtet
all wire ends are ultrasonic
welded

L1= braun/brown
L2= schwarz/black
SL= grün-gelb/
green-yellow
N= blau/blue
L3= grau/grey

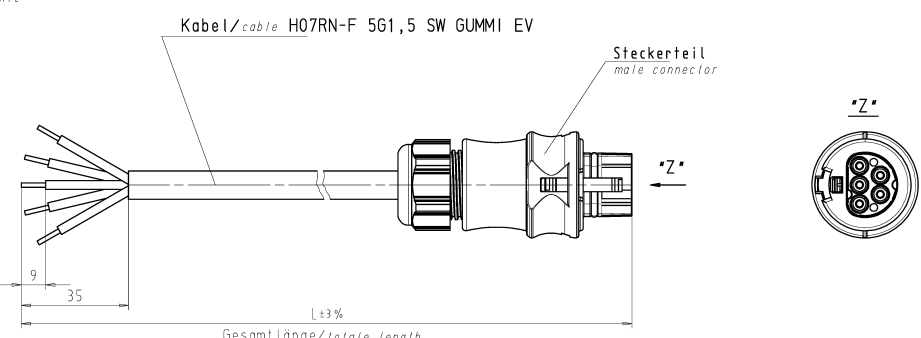
9 35

L ±3%

Gesamtlänge/totale length

Kabel/cable H07RN-F 5G1,5 SW GUMMI EV

Steckerteil
male connector



alle Angaben sind ohne Gewähr.
Alle Maße sind in mm.
Alle Maße sind in mm.
Alle Maße sind in mm.

Kodierung/keying 0

Farbe/colour	
schwarz/black	.1
lichtgrau/light grey	.0

Weitere Daten siehe Katalog
further data see catalog

Teile-Nr. part-no.	L	Beispiel (Farbe: schwarz, lichtgrau) example (colour: black, light grey)	Typ type
96.452.XX54.1	XX in dm-Schritten XX in dm-steps	96.452.1054.1 = 10dm/L= 1000mm	RST2015KS-S 15G 10SW
96.452.XX54.0	XX in dm-Schritten XX in dm-steps	96.452.1054.0	RST2015KS-S 15G 10GL
U6.452.XX54.1	XX in m-Schritten XX in m-steps	U6.452.1254.1 = 12 m/L=12000mm	RST2015KS-S 15G X12SW
U6.452.XX54.0	XX in m-Schritten XX in m-steps	U6.452.1254.0	RST2015KS-S 15G X12GL

Tolerierung Size ISO 14092/Tolerance system Size ISO 14092. (This ISO-standard describes the envelope principle. According to the envelope principle the deviations of form and parallelism are limited by the size tolerances.)
 /yes Stoffwechsel- und Deklarationsliste nach DIN 5030, IIR ist anzufordern.
 Conformity with Wieland document MW 5030, IIR or (list of prohibited / derogations (non-conforming materials) to be declared)
 Fertigtoleranz nach General tolerance (M3) - Zeichnung, keine manuellen Änderungen (M3) - drawing, no manual modifications allowed
 1. Verwendung: - First Use: -
 Blatt: 1 von 1
 Zeichnung Nr./Drawing No. 96.452.1054.0 01K
 Index
 Datum / Blatt Date / Sheet
 Änderung/Revision
 Werkstoff/Material 2014 Tag/Date 18.11. Freschen Name T
 Maßstab 1:1
 mm 011, Satl., mm Ersatz für/Replacement for: -
 Type Benennung/Title KONFEKT LEITUNG
 Stecker-freies Ende, 250V, 20A, Schraubanschluss pre assembled cable, male-free end, screw connect.