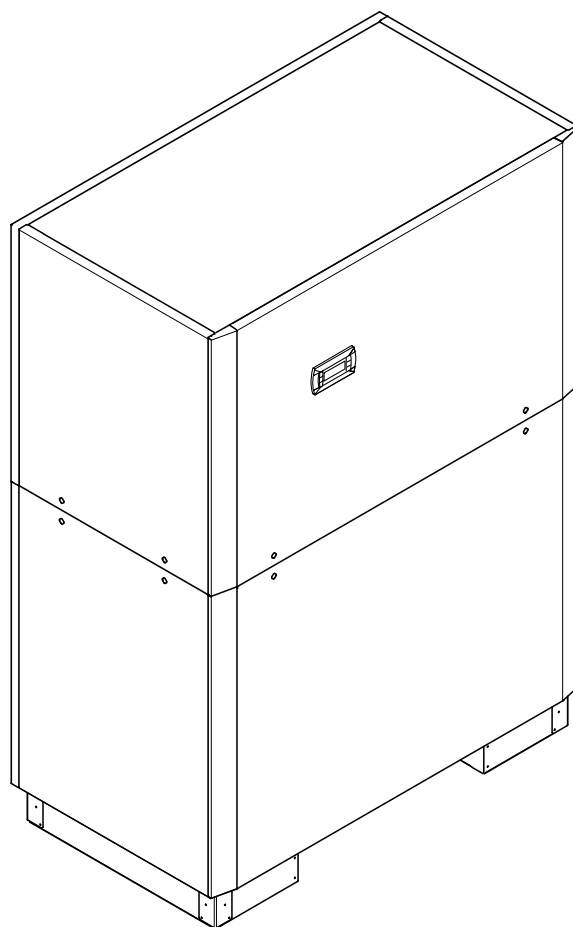

WIH 120TU



Instruzioni d'uso e montaggio

Pompa di calore
acqua /acqua per
installazione interna

Sommario

1	Leggere attentamente prima dell'uso	IT-1
1.1	Note importanti.....	IT-1
1.2	Uso conforme.....	IT-1
1.3	Norme e disposizioni di legge.....	IT-1
1.4	Risparmio energetico nell'utilizzo della pompa di calore	IT-2
2	Uso previsto della pompa di calore	IT-2
2.1	Campo di applicazione.....	IT-2
2.2	Funzionamento.....	IT-2
3	Unità principale	IT-2
4	Accessori	IT-3
4.1	Flangia di collegamento.....	IT-3
4.2	Telecomando.....	IT-3
4.3	Sistema di gestione edificio.....	IT-3
5	Trasporto	IT-3
6	Installazione	IT-4
6.1	Note generali	IT-4
6.2	Emissioni acustiche.....	IT-4
7	Montaggio	IT-4
7.1	Informazioni generali	IT-4
7.2	Allacciamento lato riscaldamento	IT-4
7.3	Allacciamento lato fonte di calore.....	IT-5
7.4	Sensore di temperatura	IT-5
7.5	Allacciamento elettrico	IT-6
8	Avviamento	IT-8
8.1	Note generali	IT-8
8.2	Preparazione.....	IT-8
8.3	Procedura di avviamento.....	IT-8
9	Manutenzione/Pulizia	IT-8
9.1	Manutenzione.....	IT-8
9.2	Pulizia lato riscaldamento.....	IT-8
9.3	Pulizia lato fonte di calore	IT-9
9.4	Requisiti per la qualità dell'acqua	IT-9
10	Blocchi / Localizzazione errori	IT-10
11	Messa fuori servizio/Smaltimento	IT-10
12	Informazioni sull'apparecchio	IT-11
13	Informazioni sul prodotto in conformità al Regolamento (UE) N. 813/2013, allegato II, tabella 2	IT-13
	Appendice	A-I
	Disegno quotato.....	A-II
	Diagrammi	A-III
	Schemi elettrici	A-V
	Schemi di allacciamento idraulico	A-XII

1 Leggere attentamente prima dell'uso

1.1 Note importanti

⚠ ATTENZIONE!

Gli interventi sulla pompa di calore possono essere eseguiti solo da personale autorizzato e competente del servizio clienti.

⚠ ATTENZIONE!

L'esercizio e la manutenzione della pompa di calore sono soggetti agli ordinamenti giuridici dei paesi in cui essa viene utilizzata. A seconda della quantità di refrigerante è necessario controllare e annotare la tenuta ermetica della pompa di calore a intervalli regolari facendo ricorso a personale qualificato.

⚠ ATTENZIONE!

L'acqua del pozzo deve rispondere ai requisiti necessari previsti per l'acqua (vedere Cap. 9.4 a pag. 9)

⚠ ATTENZIONE!

In caso di comando esterno della pompa di calore o delle pompe di circolazione, è necessario prevedere un interruttore di portata che impedisca l'inserimento del compressore in caso di portata volumetrica assente.

⚠ ATTENZIONE!

La pompa di calore non deve essere inclinata oltre i 45° (in ogni direzione).

⚠ ATTENZIONE!

La sicura per il trasporto deve essere rimossa prima dell'avviamento.

⚠ ATTENZIONE!

Lavare l'impianto di riscaldamento prima del collegamento della pompa di calore.

⚠ ATTENZIONE!

Nel caso dell'acqua completamente desalinizzata, assicurarsi di non superare il pH minimo consentito di 7,5 (valore minimo consentito per il rame). Il superamento potrebbe danneggiare irreparabilmente la pompa di calore.

⚠ ATTENZIONE!

Il filtro presente nel corredo deve essere montato nel ritorno (ingresso) della fonte di calore.

⚠ ATTENZIONE!

Rispettare il campo di rotazione destrorso: in caso di cablaggio errato, l'avviamento della pompa di calore è ostacolato. Il programmatore della pompa di calore mostra la relativa indicazione di avvertimento (correggere il cablaggio).

⚠ ATTENZIONE!

Non è consentito azionare più di una pompa di circolazione regolata elettronicamente mediante un'uscita relè.

⚠ ATTENZIONE!

L'avviamento deve avvenire attenendosi alle istruzioni di montaggio e d'uso del programmatore della pompa di calore.

⚠ ATTENZIONE!

Montare il filtro in dotazione sull'ingresso della fonte di calore della pompa di calore al fine di proteggere l'evaporatore dalle impurità.

⚠ ATTENZIONE!

Prima dell'apertura dell'apparecchio porre tutti i circuiti elettrici senza tensione.

1.2 Uso conforme

Questo apparecchio è omologato solo per l'uso previsto dal produttore. Un uso diverso o che si discosti da quello previsto è considerato non conforme. L'uso conforme comprende anche il rispetto di quanto contenuto nella documentazione del progetto. È vietato apportare modifiche o trasformazioni all'apparecchio.

1.3 Norme e disposizioni di legge

Questa pompa di calore è destinata, secondo l'articolo 1, capitolo 2 k) della Direttiva UE europea 2006/42/CE (Direttiva Macchine), all'uso in ambito domestico ed è pertanto soggetta ai requisiti della Direttiva UE 2014/35/UE (Direttiva Bassa Tensione). In tal modo essa è predisposta all'uso da parte di inesperti per il riscaldamento di negozi, uffici e altri ambienti di lavoro analoghi, di aziende agricole, hotel, pensioni e simili o di altre strutture abitative.

La pompa di calore è conforme a tutte le norme UNI/CEI e alle direttive UE applicabili. Tali norme sono riportate sulla dichiarazione CE nell'appendice.

L'allacciamento elettrico della pompa di calore deve essere eseguito secondo le norme EN e CEI vigenti. Inoltre è necessario rispettare le condizioni di allacciamento delle aziende di fornitura.

La pompa di calore deve essere inserita nell'impianto della fonte di calore e in quello di riscaldamento in conformità con le normative vigenti.

L'apparecchio può essere usato dai bambini a partire dagli 8 anni di età e anche dalle persone con ridotte capacità fisiche, mentali o sensoriali oppure con scarsa conoscenza ed esperienza, purché siano sotto la sorveglianza di un adulto o sia stato insegnato loro a usare l'apparecchio in modo sicuro ed essi capiscano i pericoli che ne derivano.

I bambini non devono giocare con l'apparecchio. Non far eseguire gli interventi di pulizia e di manutenzione a cura dell'utente ai bambini senza la supervisione di un adulto.

⚠ ATTENZIONE!

L'attività di interventi sulla pompa di calore possono essere eseguiti solo da personale autorizzato e competente del servizio clienti.

⚠ ATTENZIONE!

L'esercizio e la manutenzione della pompa di calore sono soggetti agli ordinamenti giuridici dei paesi in cui essa viene utilizzata. A seconda della quantità di refrigerante è necessario controllare e annotare la tenuta ermetica della pompa di calore a intervalli regolari facendo ricorso a personale qualificato.

Per maggiori informazioni al riguardo consultare il registro allegato.

1.4 Risparmio energetico nell'utilizzo della pompa di calore

Con l'utilizzo di questa pompa di calore si contribuisce al rispetto dell'ambiente. Per un utilizzo efficiente è molto importante eseguire un'analisi accurata dell'impianto di riscaldamento e della fonte di calore. Prestare particolare attenzione affinché la temperatura di mandata dell'acqua sia più bassa possibile. A tale scopo tutte le utenze di calore collegate devono essere predisposte per basse temperature di mandata. Un aumento di 1 K della temperatura dell'acqua di riscaldamento accresce il consumo di energia elettrica del 2,5 % circa. Un riscaldamento a bassa temperatura con temperature di mandata comprese fra 30 °C e 50 °C risulta ben adatto per un utilizzo a risparmio energetico.

2 Uso previsto della pompa di calore

2.1 Campo di applicazione

La pompa di calore acqua/acqua è progettata esclusivamente per il riscaldamento dell'acqua di riscaldamento. Essa può essere utilizzata in impianti di riscaldamento già esistenti o di nuova costruzione. Come fluido termovettore si utilizza l'acqua, che può essere addotta da un pozzo o impianti analoghi.

Al fine di escludere il rischio di corrosione a carico dell'evaporatore, è necessario che l'acqua del pozzo sia analizzata per valutarne la potenziale corrosività nei confronti dei materiali metallici, in conformità con la norma DIN 50930.

Dettagli a tale riguardo si trovano nel manuale di progettazione e di installazione delle pompe di calore per riscaldamento.

⚠ ATTENZIONE!

L'acqua del pozzo deve rispondere ai requisiti necessari previsti per l'acqua (vedere Cap. 9.4 a pag. 9)

2.2 Funzionamento

Una pompa del pozzo trasporta l'acqua verso l'evaporatore della pompa di calore. Qui il calore viene ceduto al liquido refrigerante nel circuito frigorifero.

Il liquido refrigerante viene aspirato dal compressore ad azionamento elettrico, quindi compresso e "pompato" a un livello di temperatura maggiore. La potenza motrice elettrica prodotta durante questo processo non va persa, ma viene ceduta in buona parte al liquido refrigerante.

Successivamente il liquido refrigerante giunge al condensatore, dove cede l'energia termica all'acqua di riscaldamento.

A seconda del punto di esercizio, la temperatura dell'acqua di riscaldamento sale quindi fino a 70 °C.

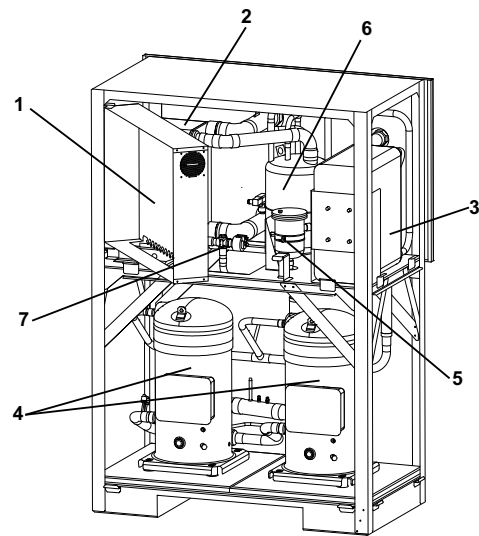
3 Unità principale

L'unità principale è composta da una pompa di calore da installazione interna pronta per l'allacciamento, comprensiva di involucro in lamiera, quadro di comando e programmatore della pompa di calore integrato. Il circuito frigorifero è "chiuso ermeticamente" e contiene il liquido refrigerante fluorurato R410A previsto dal Protocollo di Kyoto. L'indicazione del valore GWP e del CO₂ equivalente del liquido refrigerante si trova nel capitolo "Informazioni sull'apparecchio". Il liquido refrigerante è esente da CFC, non distrugge l'ozono e non è infiammabile.

Nel quadro di comando sono applicati tutti i componenti necessari per l'utilizzo della pompa di calore. La dotazione della pompa di calore comprende un sensore per la temperatura esterna con relativo materiale di fissaggio e un filtro. La linea di alimentazione per tensione di comando e di carico deve essere realizzata a carico del committente.

Le pompe di circolazione (pompa riscaldamento nella dotazione di fornitura) devono essere installate seguendo gli schemi idraulici (vedere Cap. 4 a pag. XII) o la documentazione di progetto. L'allacciamento elettrico delle pompe di circolazione deve essere realizzato secondo Cap. 7.5.3 a pag. 7.

La pompa primaria e i componenti idraulici del lato acqua del pozzo devono essere realizzati a carico del committente. Il comando della pompa primaria deve essere realizzato attraverso il quadro di comando. Se necessario, dotare la pompa di una protezione motore.



- 1) Quadro di comando
- 2) Evaporatore
- 3) Condensatore
- 4) Compressore
- 5) Filtro essiccatore
- 6) Economizzatore
- 7) Valvola di espansione

4 Accessori

4.1 Flangia di collegamento

Grazie all'impiego della flangia di collegamento a tenuta piatta è possibile convertire l'apparecchio, come opzione, per il collegamento a flangia.

4.2 Telecomando

Tra gli accessori speciali è disponibile una stazione telecomando remota per un maggiore comfort. L'uso e le voci di menu sono uguali a quelli del programmatore della pompa di calore. Il collegamento avviene mediante un'interfaccia (accessori speciali) con connettore RJ 12.

i **NOTA**

Nelle regolazioni con elemento di comando estraibile è possibile utilizzare quest'ultimo direttamente come stazione telecomando.

4.3 Sistema di gestione edificio

Integrando un'apposita scheda di interfaccia, il programmatore della pompa di calore può essere connesso alla rete di un sistema di gestione dell'edificio. Per l'esatto collegamento e configurazione dell'interfaccia, consultare le istruzioni di montaggio integrative fornite con la scheda.

Per il programmatore della pompa di calore sono possibili i seguenti collegamenti di rete:

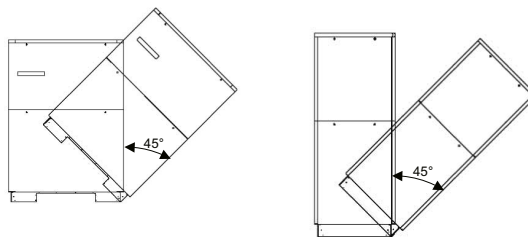
- Modbus
- EIB, KNX
- Ethernet

⚠ **ATTENZIONE!**

In caso di comando esterno della pompa di calore o delle pompe di circolazione, è necessario prevedere un interruttore di portata che impedisca l'inserimento del compressore in caso di portata volumetrica assente.

5 Trasporto

Per il trasporto su superficie piana utilizzare un carrello elevatore. Se la pompa di calore deve essere trasportata su superficie accidentata o su scale, è possibile utilizzare delle cinghie di trasporto. Le cinghie possono essere fatte passare direttamente al di sotto del pallet.

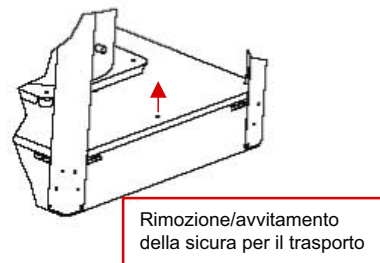


⚠ **ATTENZIONE!**

La pompa di calore non deve essere inclinata oltre i 45° (in ogni direzione).

Per sollevare l'apparecchio senza pallet, è necessario utilizzare i fori appositi presenti sui lati del telaio. A tale scopo rimuovere le lamiere di copertura laterali. È possibile utilizzare un normale tubo come supporto per il trasporto.

Dopo il trasporto occorre rimuovere la sicura per il trasporto posta su ambo i lati della base dell'apparecchio.



⚠ **ATTENZIONE!**

La sicura per il trasporto deve essere rimossa prima dell'avviamento.

Per accedere all'interno dell'apparecchio è possibile rimuovere tutte le lamiere di rivestimento.

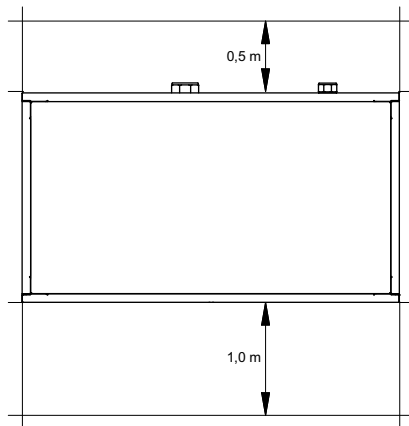
Per rimuovere la copertura frontale occorre aprire i singoli coperchi mediante le relative chiusure girevoli e rimuoverli dall'apparecchio inclinandoli leggermente. Successivamente è possibile sollevarli dal supporto.

6 Installazione

6.1 Note generali

La pompa di calore acqua/acqua deve essere installata in un ambiente asciutto e senza rischio di gelo su una superficie piatta, liscia e orizzontale. Il telaio deve poggiare sul terreno senza spazi al fine di garantire un isolamento acustico sufficiente. In caso contrario può essere necessario provvedere a ulteriori misure di insonorizzazione.

Posizionare la pompa di calore in modo tale da agevolare un eventuale intervento da parte del servizio clienti. A tale scopo, lasciare uno spazio di circa 1 m frontalmente rispetto alla pompa di calore.



Nell'ambiente di installazione la temperatura non deve scendere sotto il punto di congelamento né superare i 35 °C in nessuna stagione.

6.2 Emissioni acustiche

Grazie all'efficace isolamento acustico la pompa di calore lavora in modo molto silenzioso. La trasmissione delle vibrazioni alle fondamenta o al sistema di riscaldamento è impedita in larga misura da misure di disaccoppiamento interne.

7 Montaggio

7.1 Informazioni generali

È necessario provvedere ai seguenti collegamenti sulla pompa di calore. Seguire lo schema allacciamento idraulico:

- Mandata/ritorno impianto pozzo
- Mandata/ritorno riscaldamento
- Sensore di temperatura
- Tensione di alimentazione

7.2 Allacciamento lato riscaldamento

⚠ ATTENZIONE!

Lavare l'impianto di riscaldamento prima del collegamento della pompa di calore.

Prima di eseguire gli allacciamenti della pompa di calore sul lato acqua di riscaldamento è necessario lavare l'impianto di riscaldamento per rimuovere eventuali impurità, residui di materiali di tenuta o simili. Un accumulo di residui nel condensatore può comportare il blocco totale della pompa di calore.

Una volta eseguita l'installazione sul lato riscaldamento è necessario caricare, sfiatare e sottoporre a prova idraulica l'impianto di riscaldamento.

Per il riempimento dell'impianto attenersi alle seguenti indicazioni:

- L'acqua non trattata utilizzata per il riempimento e il rabbocco deve essere di qualità pari all'acqua potabile (incolore, chiara, senza depositi).
- L'acqua utilizzata per il riempimento e il rabbocco deve essere prefiltrata (larghezza dei pori max. 5 µm).

La calcificazione degli impianti di riscaldamento ad acqua calda sanitaria non può essere evitata completamente, ma risulta trascurabile negli impianti con temperature di mandata inferiori a 60 °C. Sulle pompe di calore per alte temperature e soprattutto sugli impianti bivalenti dal rendimento elevato (combinazione pompa di calore + caldaia) è possibile raggiungere anche temperature di mandata di 60 °C e oltre. Pertanto l'acqua utilizzata per il riempimento e il rabbocco deve rispettare i seguenti valori indicativi ai sensi della norma VDI 2035 foglio 1. I valori della durezza totale sono riportati nella tabella.

Potenza termica totale in kW	Totale elementi alcalini terrosi in mol/m ³ oppure mmol/l	Volume specifico dell'impianto (VDI 2035) in l/kW		
		< 20	≥ 20 < 50	≥ 50
Durezza totale in °dH				
< 50	≤ 2,0	≤ 16,8	≤ 11,2	< 0,11 ¹
50 - 200	≤ 2,0	≤ 11,2	≤ 8,4	
200 - 600	≤ 1,5	≤ 8,4	< 0,11 ¹	
> 600	< 0,02	< 0,11 ¹		

1. Questo valore non rientra nel valore consentito per gli scambiatori nelle pompe di calore.

Fig. 7.1: Valori indicativi per l'acqua per il riempimento e il rabbocco secondo VDI 2035

Sugli impianti con un volume specifico superiore alla media di 50 l/kW, la norma VDI 2035 prevede l'impiego di acqua completamente desalinizzata e di uno stabilizzatore pH per ridurre al minimo il rischio di corrosione nella pompa di calore e nell'impianto di riscaldamento.

⚠ ATTENZIONE!

Nel caso dell'acqua completamente desalinizzata, assicurarsi di non superare il pH minimo consentito di 7,5 (valore minimo consentito per il rame). Il superamento potrebbe danneggiare irreparabilmente la pompa di calore.

Portata minima d'acqua di riscaldamento

La portata minima d'acqua di riscaldamento della pompa di calore deve essere garantita in ogni stato d'esercizio dell'impianto di riscaldamento. Tale condizione può essere raggiunta, ad esempio, installando un doppio distributore senza pressione differenziale.

Se programmatore della pompa di calore e pompe di circolazione riscaldamento sono pronti all'esercizio, la funzione anti-gelo del programmatore della pompa di calore si attiva. In caso di messa fuori servizio della pompa di calore o di mancanza di corrente, è necessario scaricare l'impianto. Negli impianti a pompa di calore sui quali non è possibile rilevare una mancanza di corrente (casa vacanze), il circuito di riscaldamento deve essere utilizzato con una protezione antigelo (fonte di calore) adeguata.

7.3 Allacciamento lato fonte di calore

Per l'allacciamento, attenersi alla seguente procedura:

Collegare la condotta del pozzo alla mandata e al ritorno della fonte di calore della pompa di calore.

⚠ ATTENZIONE!

Il filtro presente nel corredo deve essere montato nel ritorno (ingresso) della fonte di calore.

⚠ ATTENZIONE!

L'acqua del pozzo deve rispondere ai requisiti necessari previsti per l'acqua. (vedere cap. 9.4 a pag. 9)

Seguire lo schema allacciamento idraulico.

7.4 Sensore di temperatura

I seguenti sensori di temperatura sono già installati o devono essere aggiunti:

- Temperatura esterna (R1) in dotazione (NTC-2)
- Temperatura di ritorno circuito secondario (R2) montato (NTC-10)
- Temperatura di ritorno circuito primario (R24) installato (NTC-10)
- Temperatura mandata circuito secondario (R9) installato (NTC-10)
- Temperatura mandata circuito primario (R6) installato (NTC-10)

7.4.1 Curve caratteristiche delle sonde

Temperatura in °C	-20	-15	-10	-5	0	5	10			
NTC-2 in kΩ	14,6	11,4	8,9	7,1	5,6	4,5	3,7			
NTC-10 in kΩ	67,7	53,4	42,3	33,9	27,3	22,1	18,0			
	15	20	25	30	35	40	45	50	55	60
	2,9	2,4	2,0	1,7	1,4	1,1	1,0	0,8	0,7	0,6
	14,9	12,1	10,0	8,4	7,0	5,9	5,0	4,2	3,6	3,1

I sensori di temperatura da collegare al programmatore della pompa di calore devono corrispondere alla curva caratteristica della sonda mostrata in Fig. 7.2 a pag. 5. L'unica eccezione è costituita dal sensore temperatura esterna nella dotazione di fornitura della pompa di calore (vedi Fig. 7.3 a pag. 5)

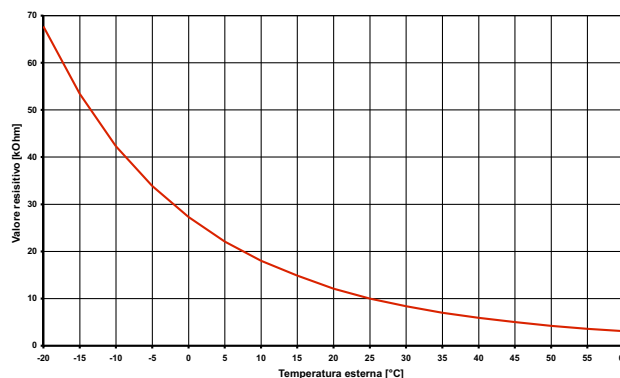


Fig. 7.2: Curva caratteristica della sonda NTC-10

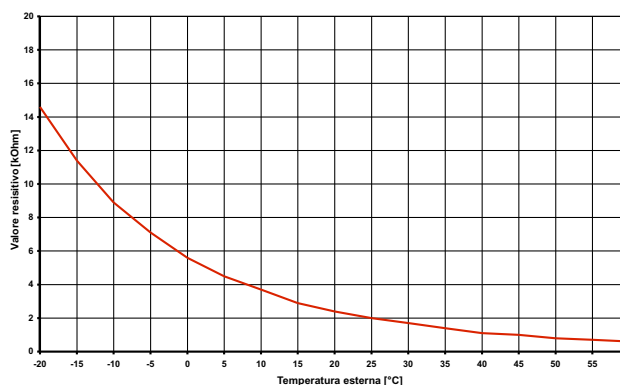


Fig. 7.3: Curva caratteristica della sonda NTC-2, in conformità con la norma DIN 44574 Sensore temperatura esterna

7.4.2 Montaggio del sensore temperatura esterna

Il sensore di temperatura deve essere posizionato in maniera tale da rilevare tutti i fenomeni atmosferici e da non falsare il valore misurato.

- Collocare sulla parete esterna e possibilmente sul lato nord/nord-ovest.
- Non applicare in posizione "riparata" (ad es. in una nicchia o sotto un balcone).
- Non montare vicino a finestre, porte, aperture di scarico dell'aria, lampade da esterno o pompe di calore.
- Non esporre direttamente ai raggi solari, in qualsiasi stagione dell'anno.

Parametri di progetto linea dei sensori	
Materiale conduttore	Cu
Lunghezza cavi	50 m
Temperatura ambiente	35 °C
Modalità di posa	B2 (DIN VDE 0298-4 / IEC 60364-5-52)
Diametro esterno	4-8 mm

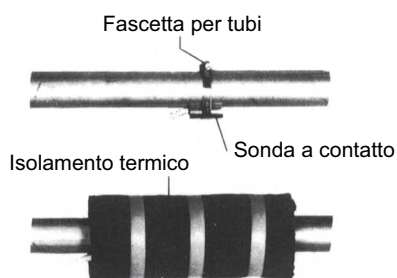
7.4.3 Montaggio della sonda a contatto

Il montaggio della sonda a contatto è necessario solo quando questa è compresa nella dotazione di fornitura della pompa di calore, ma non è già installata.

La sonda a contatto può essere applicata sul tubo oppure può essere installata nel pozzetto ad immersione del collettore compatto.

Montaggio come sonda a contatto sul tubo

- Ripulire il tubo del riscaldamento da vernice, ruggine e scorie.
- Spalmare la superficie pulita con della pasta termoconduttiva (stendere uno strato sottile).
- Fissare il sensore con una fascetta per tubi (serrare bene; i sensori non fissati provocano malfunzionamenti) e isolare termicamente.



7.4.4 Sistema di distribuzione idraulico

Il collettore compatto e il doppio distributore senza pressione differenziale fungono da interfaccia tra pompa di calore, sistema di distribuzione del riscaldamento, serbatoio polmone ed eventuale bollitore. Al posto di svariati componenti, viene impiegato un solo sistema compatto per rendere l'installazione più semplice. Ulteriori informazioni sono disponibili nelle corrispondenti istruzioni di montaggio.

Collettore compatto

Il sensore di ritorno può rimanere nella pompa di calore oppure essere alloggiato in un pozzetto ad immersione. Lo spazio residuo tra sensore e pozzetto ad immersione deve essere riempito completamente con della pasta termoconduttiva.

Doppio distributore senza pressione differenziale

Il sensore di ritorno deve essere alloggiato nel pozzetto ad immersione del doppio distributore senza pressione differenziale, in modo da essere attraversato dal flusso generato dalle pompe dei circuiti di riscaldamento sia di generazione che di utenza.

7.5 Allacciamento elettrico

7.5.1 Informazioni generali

Tutte le operazioni di allacciamento elettrico devono essere eseguite soltanto da un elettricista specializzato o da uno specialista dei lavori di posa tenendo in considerazione:

- istruzioni d'uso e montaggio,
- norme di installazione locali ad es. VDE 0100
- condizioni tecniche di allacciamento del gestore della distribuzione dell'energia elettrica e del gestore della rete di alimentazione (ad es. TAB) e
- condizioni locali.

Per garantire la funzione antigelo, il programmatore della pompa di calore non deve mai essere posto senza tensione e la pompa di calore deve essere sempre attraversata da un flusso di liquido.

I contatti dei relè di uscita sono schermati, pertanto, in funzione della resistenza interna presente nello strumento di misurazione, si risconterà una tensione, seppure molto inferiore a quella di rete, anche in caso di contatti aperti.

Sui morsetti del regolatore da N1-J1 a N1-J11, da N1-J23 a N1-J26 e della morsettiera X3 è presente bassa tensione. Se in seguito ad un errore di cablaggio viene collegata tensione di rete ai suddetti morsetti, il programmatore della pompa di calore verrà irrimediabilmente danneggiato.

7.5.2 Operazioni di allacciamento elettrico

- 1) Il cavo di alimentazione elettrico a 4 poli per il modulo di potenza della pompa di calore arriva alla pompa di calore partendo dal contatore elettrico della pompa di calore e passando per il contattore di blocco dell'azienda distributrice dell'energia elettrica (se ne è richiesto il montaggio) (per la tensione di carico vedere le istruzioni della pompa di calore).
Allacciamento della linea di carico sul quadro di commutazione della pompa di calore mediante i morsetti X1: L1/L2/L3/PE.

⚠ ATTENZIONE!

Rispettare il campo di rotazione destrorso: in caso di cablaggio errato, l'avviamento della pompa di calore è ostacolato. Il programmatore della pompa di calore mostra la relativa indicazione di avvertimento (correggere il cablaggio).

Nell'alimentazione di potenza della pompa di calore è necessario predisporre un dispositivo di disinserimento onnipolare con distanza di apertura dei contatti di almeno 3 mm (ad es. contattore di blocco dell'azienda distributrice dell'energia elettrica o contattore di potenza) e un interruttore automatico onnipolare con intervento comune su tutti i conduttori esterni (corrente di apertura e caratteristica come da Informazioni sull'apparecchio).

- 2) Il cavo di alimentazione elettrico a 3 poli per il programmatore della pompa di calore (regolazione N1) viene collegato alla pompa di calore. Allacciamento della linea di comando sul quadro di commutazione della pompa di calore mediante i morsetti X2: L/N/PE.
Il cavo di alimentazione (L/N/PE~230 V, 50 Hz) per il WPM deve essere costantemente sotto tensione e per questo deve essere connesso a monte del contattore di blocco dell'azienda distributrice dell'energia elettrica oppure alla rete domestica, altrimenti durante un periodo di stacco della corrente dall'azienda elettrica saranno fuori servizio importanti funzioni di protezione.
- 3) Il contattore di blocco dell'azienda distributrice dell'energia elettrica (K22) con contatti principali e un contatto ausiliario deve essere commisurato alla potenza della pompa di calore e va messo a disposizione a carico del committente. Il contatto NA del contattore di blocco dell'azienda distributrice dell'energia elettrica (solo per Germania) viene collegato dalla morsettiera X3/G al morsetto a innesto X3/ID3.
ATTENZIONE! Bassa tensione!
- 4) Negli impianti monoenergetici (2° GC) il contattore (K20) per la resistenza elettrica ad immersione (E10) deve essere commisurato alla potenza del riscaldatore ed è a carico del committente. Il comando (230 V CA) avviene dal programmatore della pompa di calore tramite i morsetti X2/N e X2/K20.
- 5) Il contattore (K21) per la resistenza flangiata (E9) nel bollitore deve essere commisurato alla potenza del riscaldatore ed è a carico del committente. Il comando (230 V CA) avviene dal WPM tramite i morsetti X2/N e X2/K21.
- 6) I contattori dei punti 3;4;5 vengono montati nella distribuzione elettrica. La linea di carico per la resistenza tubolare integrata deve essere posata e protetta secondo le norme e disposizioni in vigore.
- 7) Tutti i cavi elettrici installati devono essere realizzati con cablaggi durevoli e fissi.

- 8) La pompa di circolazione riscaldamento (M13) viene comandata tramite il contatto N1-J13/NO5. I punti di allacciamento per la pompa sono X2/M13 e X2/N. In caso di utilizzo di pompe che superano la capacità di commutazione dell'uscita, è necessario interporre un relè di accoppiamento.
- 9) La pompa di circolazione supplementare (M16) viene comandata tramite il contatto N1-J16/NO9. I punti di allacciamento per la pompa sono X2/M16 e X2/N. Un relè di accoppiamento è già integrato in questa uscita.
- 10) La pompa di caricamento acqua calda sanitaria (M18) viene comandata tramite il contatto N1-J13/NO6. I punti di allacciamento per la pompa sono X2/M18 e X2/N. In caso di utilizzo di pompe che superano la capacità di commutazione dell'uscita, è necessario interporre un relè di accoppiamento.
- 11) La pompa acqua glicolata e del pozzo (M11) viene comandata tramite il contatto N1-J12/NO3. I punti di allacciamento per la pompa sono X2/M11 e X2/N. Un relè di accoppiamento è già integrato in questa uscita.
- 12) Il sensore di ritorno (R2) è integrato nelle pompe di calore per installazione interna.
La connessione al WPM avviene sui morsetti: X3/GND e X3/U2.
- 13) Il sensore esterno (R1) viene collegato ai morsetti X3/GND e X3/U1.
- 14) Il sensore acqua calda sanitaria (R3) è parte della dotazione del bollitore e viene collegato ai morsetti GND e X3/U3.

7.5.3 Collegamento di pompe di circolazione regolate elettronicamente

Le pompe di circolazione regolate elettronicamente presentano elevate correnti di spunto, che in determinate circostanze possono ridurre la durata del programmatore della pompa di calore. Per questo motivo tra l'uscita del programmatore della pompa di calore e la pompa di circolazione regolata elettronicamente deve essere installato o è già presente un relè di accoppiamento. Esso non è necessario se non si superano la corrente di esercizio ammessa di 2 A e una corrente di spunto massima di 12 A della pompa di circolazione regolata elettronicamente, oppure se è presente l'espressa autorizzazione del produttore della pompa.

⚠ ATTENZIONE!

Non è consentito azionare più di una pompa di circolazione regolata elettronicamente mediante un'uscita relè.

8 Avviamento

8.1 Note generali

Per assicurare un corretto avviamento, esso deve essere eseguito da un servizio clienti autorizzato dal costruttore. In determinate condizioni, tale operazione è correlata a un'ulteriore garanzia (cfr. Prestazioni in garanzia).

8.2 Preparazione

Controllare i seguenti punti prima dell'avviamento:

- Tutti gli allacciamenti della pompa di calore devono essere stati effettuati, come descritto nel capitolo 7.
- L'impianto della fonte di calore e il circuito di riscaldamento devono essere stati caricati e controllati.
- Tutte le valvole a saracinesca nel circuito del pozzo e di riscaldamento che potrebbero ostacolare un flusso corretto devono essere aperte.
- Il programmatore della pompa di calore deve essere impostato in base al tipo di impianto di riscaldamento come da istruzioni d'uso.

8.3 Procedura di avviamento

L'avviamento della pompa di calore avviene mediante il programmatore della pompa di calore.

⚠ ATTENZIONE!

L'avviamento deve avvenire attenendosi alle istruzioni di montaggio e d'uso del programmatore della pompa di calore.

9 Manutenzione/Pulizia

9.1 Manutenzione

Per evitare blocchi di funzionamento a causa di depositi di impurità negli scambiatori, è necessario assicurarsi che non possano introdursi impurità nell'impianto della fonte di calore e di riscaldamento. Qualora dovessero verificarsi blocchi di funzionamento di questo tipo, è necessario pulire l'impianto come sotto indicato.

9.2 Pulizia lato riscaldamento

La presenza di ossigeno nel circuito dell'acqua di riscaldamento, in particolare in caso di utilizzo di componenti in acciaio, può formare prodotti di ossidazione (ruggine). Questi raggiungono il sistema di riscaldamento attraverso le valvole, le pompe di circolazione o le tubazioni in plastica. Pertanto, in particolare nelle tubazioni del riscaldamento a pavimento, è necessario fare attenzione che l'installazione sia a tenuta di diffusione.

i NOTA

Per evitare i depositi (ad es. ruggine) nel condensatore della pompa di calore, si consiglia di utilizzare un adeguato sistema di protezione anticorrosione.

Anche i residui di lubrificanti e materiali di tenuta possono lasciare impurità nell'acqua di riscaldamento.

Se le impurità sono così forti da limitare la funzionalità del condensatore nella pompa di calore, è necessario far pulire l'impianto da un idraulico.

Secondo le attuali conoscenze si consiglia di eseguire la pulizia con acido fosforico al 5 % oppure, se è necessario eseguire la pulizia con maggiore frequenza, con acido formico al 5 %.

In entrambi i casi il liquido utilizzato per la pulizia deve essere a temperatura ambiente. Si consiglia di lavare lo scambiatore di calore nel senso contrario al normale verso del flusso.

Per evitare che il detergente acido penetri nel circuito dell'impianto di riscaldamento, si consiglia di collegare l'apparecchio utilizzato per il lavaggio direttamente alla mandata e al ritorno del condensatore della pompa di calore.

In seguito risciacquare accuratamente con adeguate sostanze neutralizzanti per evitare l'insorgere di danni causati da eventuali residui di detergente rimasti nel sistema.

Utilizzare gli acidi con cautela e attenersi alle disposizioni delle associazioni di categoria.

Rispettare sempre le indicazioni del produttore del detergente.

9.3 Pulizia lato fonte di calore

⚠ ATTENZIONE!

Montare il filtro in dotazione sull'ingresso della fonte di calore della pompa di calore al fine di proteggere l'evaporatore dalle impurità.

All'ingresso della fonte di calore della pompa di calore è montato un filtro al fine di proteggere l'evaporatore dalle impurità. Inizialmente il filtro deve essere pulito a intervalli relativamente brevi. Se si riscontrano meno impurità, l'intervallo di pulizia può essere allungato di conseguenza.

9.4 Requisiti per la qualità dell'acqua

Indipendentemente dalle disposizioni di legge, al fine di evitare intasamenti dell'impianto della fonte di calore, l'acqua di falda non deve contenere sostanze che formano depositi e deve essere conforme ai valori limite per FERRO (< 0,2 mg/l) e MANGANESE (< 0,1 mg/l).

Non utilizzare acque di superficie o acque saline. Eventuali prime informazioni sul possibile utilizzo dell'acqua di falda possono essere richieste presso il gestore locale di servizi idrici. Le analisi delle acque vengono condotte da appositi laboratori tecnici.

Indipendentemente dalle disposizioni di legge, è assolutamente necessario eseguire un'analisi dell'acqua per verificare la resistenza dell'evaporatore contenuto nella pompa di calore (vedere tabella).

Se una delle caratteristiche è negativa "-" o due di esse corrispondono a "0", la qualità dell'acqua non è idonea per la pompa di calore.

Se la necessaria qualità dell'acqua non viene raggiunta o non può essere garantita costantemente, si consiglia di impiegare una pompa di calore geotermica/acqua con un circuito intermedio.

Tabella:

Resistenza degli scambiatori di calore a piastre in acciaio inossidabile saldati a rame alle sostanze contenute nell'acqua

- + normalmente buona resistenza;
- 0 possibili problemi di corrosione, in particolare quando più fattori corrispondono a 0;
- evitarne l'impiego

[<: minore di, >: maggiore di]

Caratteristica valutativa	Intervallo indicativo di concentrazione (mg/l)	Valutazione rame
Sostanze depositabili (org.)		0
Ammoniaca NH ₃	< 2 da 2 a 20 > 20	+ 0 -
Cloruri	< 300 > 300	+ 0
Conducibilità elettrica	< 10 µ S/cm da 10 a 500 µ S/cm > 500 µ S/cm	0 + -
FERRO (Fe) in soluzione	< 0,2 > 0,2	+ 0
Anidride carbonica libera (aggr.)	< 5 da 5 a 20 > 20	+ 0 -
MANGANESE (Mn) in soluzione	< 0,1 > 0,1	+ 0
NITRATI (NO ₃) in soluzione	< 100 > 100	+ 0
Valore del pH	< 7,5 da 7,5 a 9 > 9	0 + 0
Ossigeno	< 2 > 2	+ 0
Acido solfidrico (H ₂ S)	< 0,05 > 0,05	+ -
HCO ₃ ⁻ /SO ₄ ²⁻	> 1 < 1	+ 0
Bicarbonato (HCO ₃ ⁻)	< 70 da 70 a 300 > 300	0 + 0
Alluminio (Al) in soluzione	< 0,2 > 0,2	+ 0
SOLFATI	< 70 da 70 a 300 > 300	+ 0 -
SOLFITI (SO ₃), liberi	< 1	+
Cloro gassoso (Cl ₂)	< 1 da 1 a 5 > 5	+ 0 -

10 Blocchi / Localizzazione errori

La pompa di calore è un prodotto di qualità il cui funzionamento è esente da blocchi. Qualora tuttavia dovesse verificarsi un blocco, questo viene indicato sul display del programmatore della pompa di calore. Consultare quindi la pagina Blocchi e localizzazione errori nelle Istruzioni d'uso e di montaggio del programmatore della pompa di calore.

Se non è possibile risolvere autonomamente il blocco, informare il servizio clienti competente.

ATTENZIONE!

Gli interventi sulla pompa di calore possono essere eseguiti solo da personale autorizzato e competente del servizio clienti.

ATTENZIONE!

Prima dell'apertura dell'apparecchio porre tutti i circuiti elettrici senza tensione.

11 Messa fuori servizio/ Smaltimento

Prima di smontare la pompa di calore, porre senza tensione la macchina e chiudere le valvole a saracinesca. La pompa di calore deve essere smontata da personale qualificato.

Rispettare i requisiti ambientali relativi a recupero, riciclaggio e smaltimento di materiali di lavorazione e componenti in base alle norme vigenti. Prestare particolare attenzione allo smaltimento corretto del liquido refrigerante e dell'olio lubrificante.

12 Informazioni sull'apparecchio

1	Modello e denominazione commerciale		WIH 120TU
2	Tipo di costruzione		
	Fonte di calore		Acqua
2.1	Modello		Universale
2.2	Regolatore		integrato
2.3	Contatore della quantità di energia		integrato
2.4	Luogo di installazione		Interno
2.5	Livelli di potenza		2
3	Limiti operativi		
3.1	Mandata acqua di riscaldamento	°C	da 20 a 70 ±2
3.2	Acqua fredda (fonte di calore)	°C	da +7 a +25
4	Portata / Rumore		
4.1	Portata acqua di riscaldamento / compressione libera (max).		
	Portata nominale secondo EN 14511 con W10...7 / W35...30	m ³ /h / Pa	21,2 / 36500
	con W10...7 / W45...40	m ³ /h / Pa	20,8 / 38400
	con W10...7 / W55...47	m ³ /h / Pa	12,6 / 78900
	con W10...7 / W65...55	m ³ /h / Pa	9,9 / 92300
	Portata minima d'acqua di riscaldamento	m ³ /h / Pa	9,9 / 92300
4.2	Portata acqua fredda/differenza di pressione interna		
	Portata nominale secondo EN 14511 con W10...7 / W35...30	m ³ /h / Pa	28,1 / 30820
	con W10...7 / W45...40	m ³ /h / Pa	26,6 / 28000
	con W10...7 / W55...47	m ³ /h / Pa	24,1 / 23150
	con W10...7 / W65...55	m ³ /h / Pa	21,7 / 19230
	Portata minima acqua fredda	m ³ /h / Pa	21,7 / 19230
4.3	Livello di potenza sonora conforme a EN 12102	dB(A)	70
4.4	Livello di pressione acustica a 1 m di distanza ¹	dB(A)	55
5	Dimensioni, peso e quantità		
5.1	Dimensioni dell'apparecchio ²	A x P x L mm	1890 x 1350 x 775
5.2	Peso della/delle unità di trasporto incl. imballaggio	kg	807
5.3	Allacciamenti dell'apparecchio per il riscaldamento	pollici	Rp 2"
5.4	Allacciamenti dell'apparecchio per la fonte di calore	pollici	Rp 3"
5.5	Liquido refrigerante / peso totale	tipo / kg	R134a / 24,5
5.6	Valore GWP / CO ₂ equivalente	--- / t	1430 / 35
5.7	Circuito frigorifero chiuso ermeticamente		sì
5.8	Lubrificante / quantità totale	tipo / litri	Poliestere (POE) / 16,0
5.9	Volume acqua di riscaldamento nell'apparecchio	litri	22,9
5.10	Volume fluido termovettore nell'apparecchio	litri	23,8
6	Allacciamento elettrico		
6.1	Tensione di carico / protezione / tipo RCD		3~/PE 400 V (50 Hz) / C 100A / A
6.2	Tensione di comando / protezione / tipo RCD		1~/N/PE 230 V (50 Hz) / C 13A / A
6.3	Grado di protezione a norma EN 60 529		IP 21
6.4	Corrente di avviamento con Softstarter	A	120
6.5	Potenza nominale W10 W35 / assorbimento max. ³	kW	23,0 / 45,0
6.6	Corrente nominale W10 / W35 / cos φ	A / ---	49,6 / 0,67
6.7	Potenza assorbita protezione compressore (per ciascun compressore)	W	130 / a regolazione termostatica
6.8	Potenza assorbita pompe	kW	fino a 0,52
7	Conforme alle norme europee sulla sicurezza		4
8	Altre caratteristiche della versione		
8.1	Protezione antigelo dell'acqua nell'apparecchio ⁵		sì
8.2	Sovrappressione d'esercizio max. (fonte di calore/dissipatore di calore)	bar	3,0

9 Potenza termica/coefficiente di prestazione		EN 14511	
9.1 Resa termica / coefficiente di prestazione ^{3 6}		1	2
Livello di potenza			
con W10 / W65	kW / ---	58,0 / 3,0	114,2 / 3,0
con W10 / W55	kW / ---	62,1 / 3,8	117,8 / 3,7
con W10 / W45	kW / ---	65,6 / 4,7	121,1 / 4,4
con W10 / W35	kW / ---	70,5 / 5,9	126,6 / 5,5

1. Il livello di pressione acustica indicato corrisponde al rumore di funzionamento della pompa di calore in esercizio di riscaldamento a 55 °C di temperatura mandata. Il livello di pressione acustica indicato è relativo alla propagazione in campo libero. A seconda del luogo di installazione, il valore misurato può variare anche di 16 dB(A).
2. Tenere presente che il fabbisogno di spazio per l'allacciamento dei tubi, l'utilizzo e la manutenzione è maggiore.
3. Questi dati caratterizzano le dimensioni e l'efficienza dell'impianto in conformità con la norma EN 14511. Per considerazioni di carattere economico ed energetico è necessario valutare il punto di bivalenza e la regolazione. Questi dati si ottengono esclusivamente con scambiatori di calore puliti. Per note esplicative su manutenzione, avviamento ed esercizio consultare i relativi capitoli delle Istruzioni d'uso e di montaggio. Ad esempio, W10 / W55 indicano: temperatura fonte di calore 10 °C e temperatura di mandata acqua di riscaldamento 55 °C.
4. Vedi Dichiarazione di conformità CE.
5. La pompa di circolazione riscaldamento e il programmatore della pompa di calore devono essere sempre pronti all'esercizio.
6. I coefficienti di prestazione valgono con le pompe di circolazione incluse nella dotazione di fornitura.

13 Informazioni sul prodotto in conformità al Regolamento (UE) N. 813/2013, allegato II, tabella 2

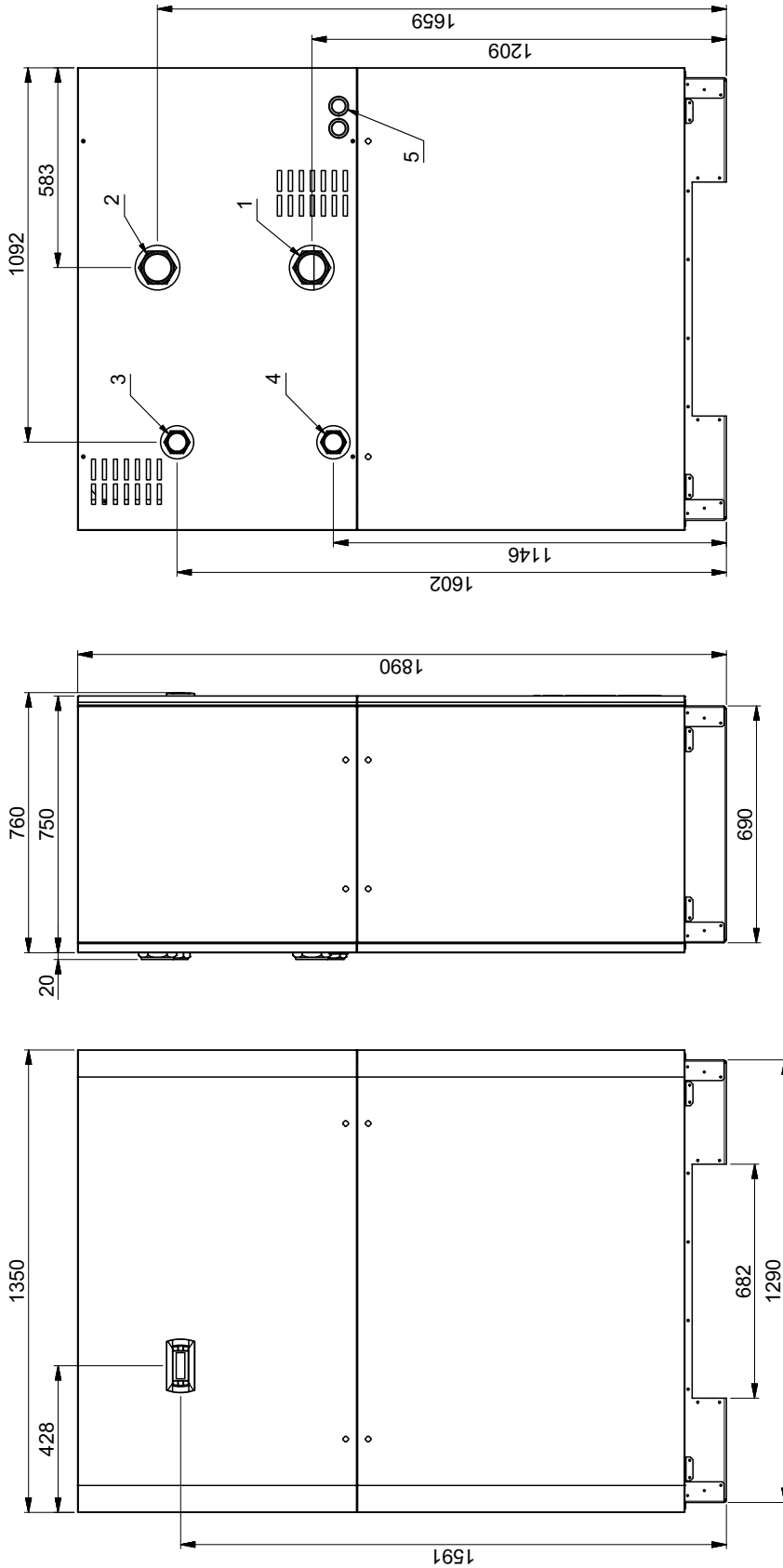
Informazioni obbligatorie per gli apparecchi a pompa di calore per il riscaldamento d'ambiente e gli apparecchi di riscaldamento misti a pompa di calore				Glen Dimplex Thermal Solutions		Dimplex	
Modelli	WIH 120TU						
Pompa di calore aria/acqua	no						
Pompa di calore acqua/acqua	sì						
Pompa di calore salamoia/acqua	no						
Pompa di calore a bassa temperatura	no						
Con riscaldatore supplementare	no						
Apparecchio misto a pompa di calore	no						
I parametri sono dichiarati per l'applicazione a temperatura media, tranne per le pompe di calore a bassa temperatura Per le pompe di calore a bassa temperatura, i parametri sono dichiarati per l'applicazione a bassa temperatura.							
I parametri sono dichiarati per condizioni climatiche medie:							
Elemento	Simbolo	Valore	Unità	Elemento	Simbolo	Valore	Unità
Potenza termica nominale (*)	$P_{nominale}$	118	kW	Efficienza energetica stagionale del riscaldamento d'ambiente	η_s	168	%
Capacità di riscaldamento dichiarata a carico parziale, con temperatura interna pari a 20 °C e temperatura esterna T_j				Coefficiente di prestazione dichiarato o indice di energia primaria per carico parziale, con temperatura interna pari a 20 °C e temperatura esterna T_j			
$T_j = -7^\circ\text{C}$	P_{dh}	118,7	kW	$T_j = -7^\circ\text{C}$	COP_d	3,83	-
$T_j = +2^\circ\text{C}$	P_{dh}	121,8	kW	$T_j = +2^\circ\text{C}$	COP_d	4,37	-
$T_j = +7^\circ\text{C}$	P_{dh}	123,7	kW	$T_j = +7^\circ\text{C}$	COP_d	4,77	-
$T_j = +12^\circ\text{C}$	P_{dh}	125,6	kW	$T_j = +12^\circ\text{C}$	COP_d	5,23	-
$T_j =$ temperatura bivalente	P_{dh}	117,8	kW	$T_j =$ temperatura bivalente	COP_d	3,70	-
$T_j =$ temperatura limite di esercizio	P_{dh}	117,8	kW	$T_j =$ temperatura limite di esercizio	COP_d	3,70	-
Per le pompe di calore aria/ acqua				Per le pompe di calore aria/ acqua			
$T_j = -15^\circ\text{C}$ (se $TOL < -20^\circ\text{C}$)	P_{dh}	117,8	kW	$T_j = -15^\circ\text{C}$ (se $TOL < -20^\circ\text{C}$)	COP_d	3,70	-
Temperatura bivalente	T_{biv}	-10	°C	Per le pompe di calore aria/ acqua: temperatura limite di esercizio	TOL	-10	°C
Ciclicità degli intervalli di capacità per il riscaldamento	P_{cyc}	-	kW	Efficienza della ciclicità degli intervalli	COP_{cyc}	-	-
Coefficiente di degradazione (**)	C_{dh}	0,90	-	Temperatura limite di esercizio di riscaldamento dell'acqua	WTOL	70	°C
Consumo energetico in modi diversi dal modo attivo				Riscaldatore supplementare			
Modo spento	P_{OFF}	0,015	kW	Potenza termica nominale (*)	P_{sup}	0	kW
Modo termostato spento	P_{TO}	0,020	kW	Tipo di alimentazione energetica	elettrico		
Modo stand-by	P_{SB}	0,015	kW				
Modo riscaldamento del carter	P_{CK}	0,130	kW				
Altri elementi							
Controllo della capacità	fisso			Per le pompe di calore aria/ acqua: portata d'aria, all'esterno	-	--	m ³ /h
Schalleistungspegel, innen/außen	L_{WA}	70/--	dB	Per le pompe di calore acqua/acqua e salamoia/acqua: flusso di salamoia o acqua nominale, scambiatore di calore all'esterno	-	9,9	m ³ /h
Stickoxidausstoß	NO_x	-	(mg/kWh)				
Per gli apparecchi di riscaldamento misti a pompa di calore							
Profilo di carico dichiarato	--			Efficienza energetica di riscaldamento dell'acqua	η_{wh}	--	%
Consumo quotidiano di energia elettrica	Q_{elec}	--	kWh	Consumo quotidiano di combustibile	Q_{fuel}	--	kWh
Recapiti	Glen Dimplex Deutschland GmbH, Am Goldenen Feld 18, 95326 Kulmbach						
(*) Per gli apparecchi a pompa di calore per il riscaldamento d'ambiente e gli apparecchi di riscaldamento misti a pompa di calore, la potenza termica nominale $P_{nominale}$ è pari al carico teorico per il riscaldamento P_{design} e la potenza termica nominale di un riscaldatore supplementare P_{sup} è pari alla capacità supplementare di riscaldamento $sup(T_j)$.							
(**) Se C_{dh} non è determinato mediante misurazione, il coefficiente di degradazione è $C_{dh} = 0,9$.							
(-- non applicabile							

Appendice

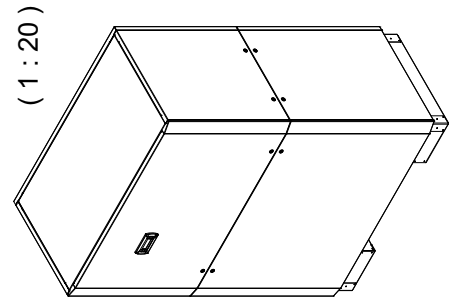
1	Disegno quotato	A-II
1.1	Disegno quotato.....	A-II
2	Diagrammi.....	A-III
2.1	Curve caratteristiche.....	A-III
2.2	Diagramme limiti operativi.....	A-IV
3	Schemi elettrici.....	A-V
3.1	Comando	A-V
3.2	Comando	A-VI
3.3	Carico	A-VII
3.4	Schema di collegamento.....	A-VIII
3.5	Schema di collegamento.....	A-IX
3.6	Legenda.....	A-X
4	Schemi di allacciamento idraulico	A-XII
4.1	Impianto monovalente a pompa di calore con 2 circuiti di riscaldamento e produzione di acqua calda sanitaria	A-XII
4.2	Impianto bivalente a pompa di calore con due circuiti di riscaldamento e produzione di acqua calda sanitaria	A-XIII
4.3	Legenda.....	A-XIV

1 Disegno quotato

1.1 Disegno quotato

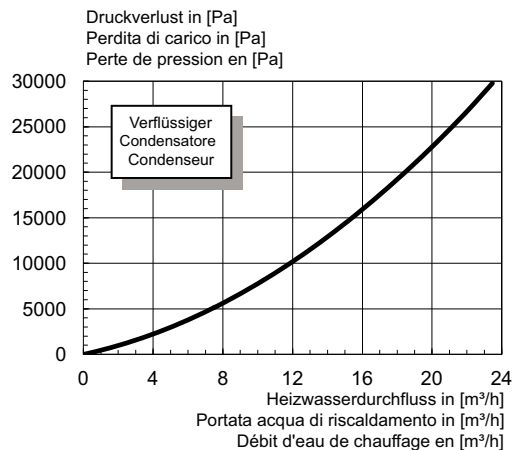
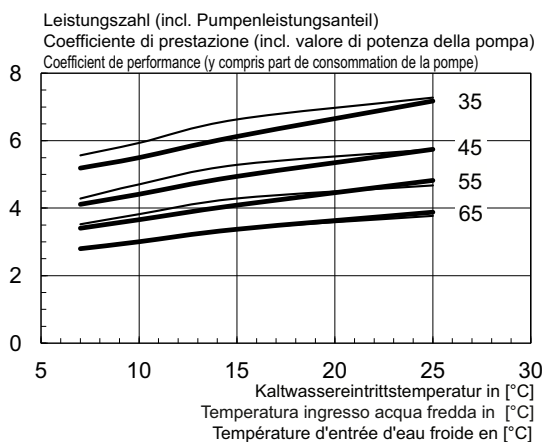
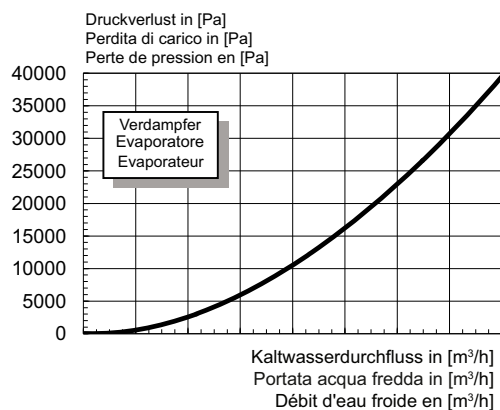
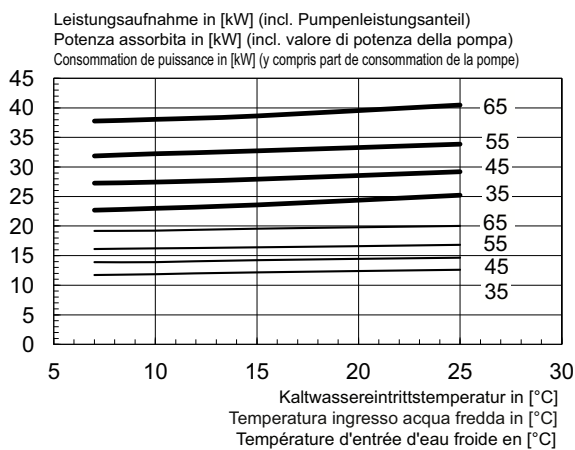
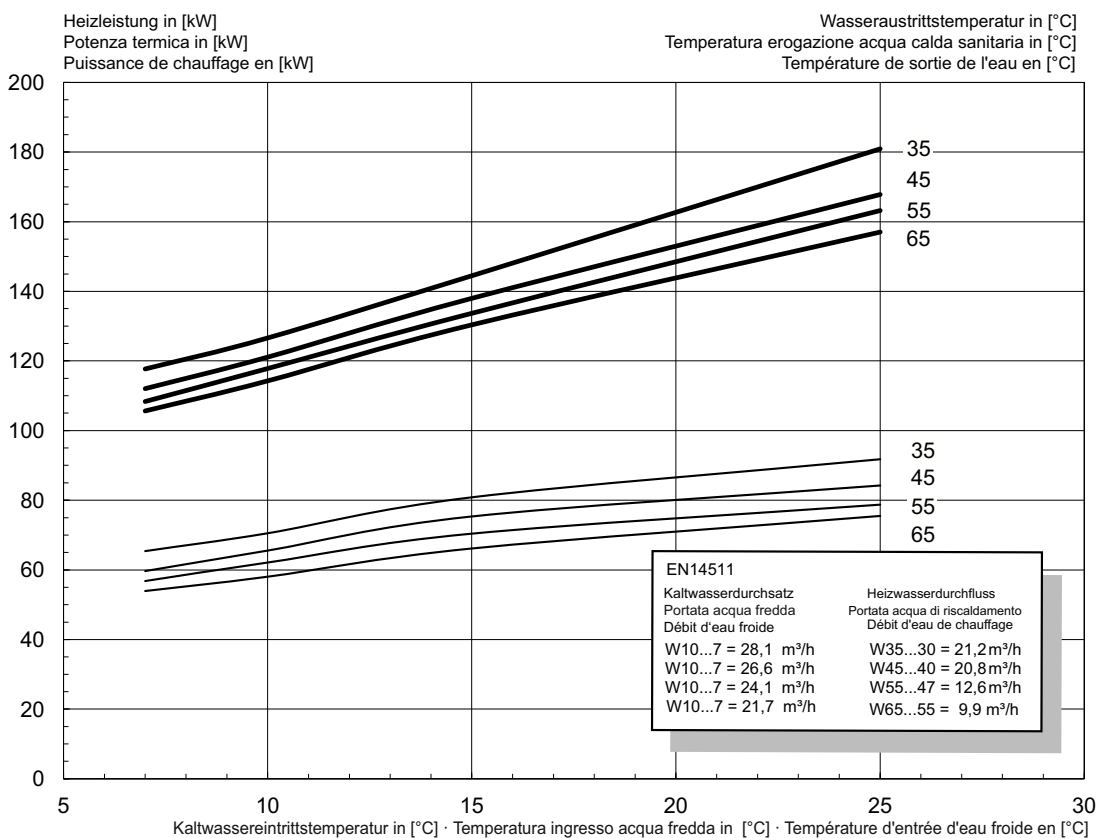


①	Wärmequelle Ausgang aus WP 3" Innen-/Außengewinde	Fonte di calore Uscita dalla PDC Filettatura interna/esterna 3"	Source de chaleur Sortie de la PAC Innen-/Außengewinde 3"
②	Wärmequelle Eingang in WP 3" Innen-/Außengewinde	Fonte di calore Ingresso nella PDC Filettatura interna/esterna 3"	Source de chaleur Entrée dans la PAC Innen-/Außengewinde 3"
③	Heizungsvorlauf Ausgang aus WP 2" Innen-/Außengewinde	Mandata riscaldamento Uscita dalla PDC Filettatura interna/esterna 2"	Aller eau de chauffage Sortie de la PAC Innen-/Außengewinde 2"
④	Heizungsrücklauf Eingang in die WP 2" Innen-/Außengewinde	Ritorno riscaldamento Ingresso nella PDC Filettatura interna/esterna 2"	Retour eau de chauffage Entrée dans la PAC Innen-/Außengewinde 2"
⑤	Elektroleitungen	Linee elettriche	Fils électriques

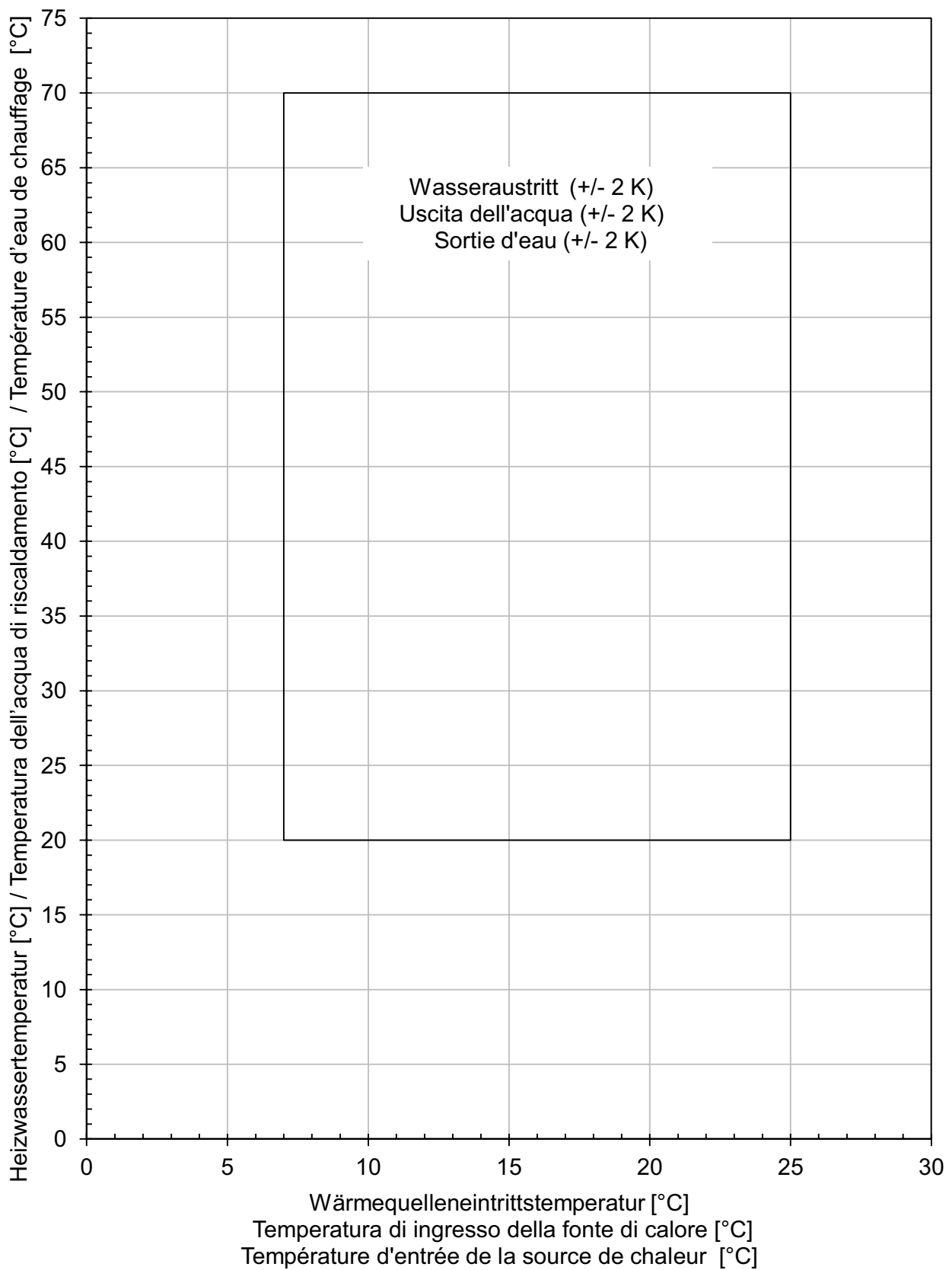


2 Diagrammi

2.1 Curve caratteristiche

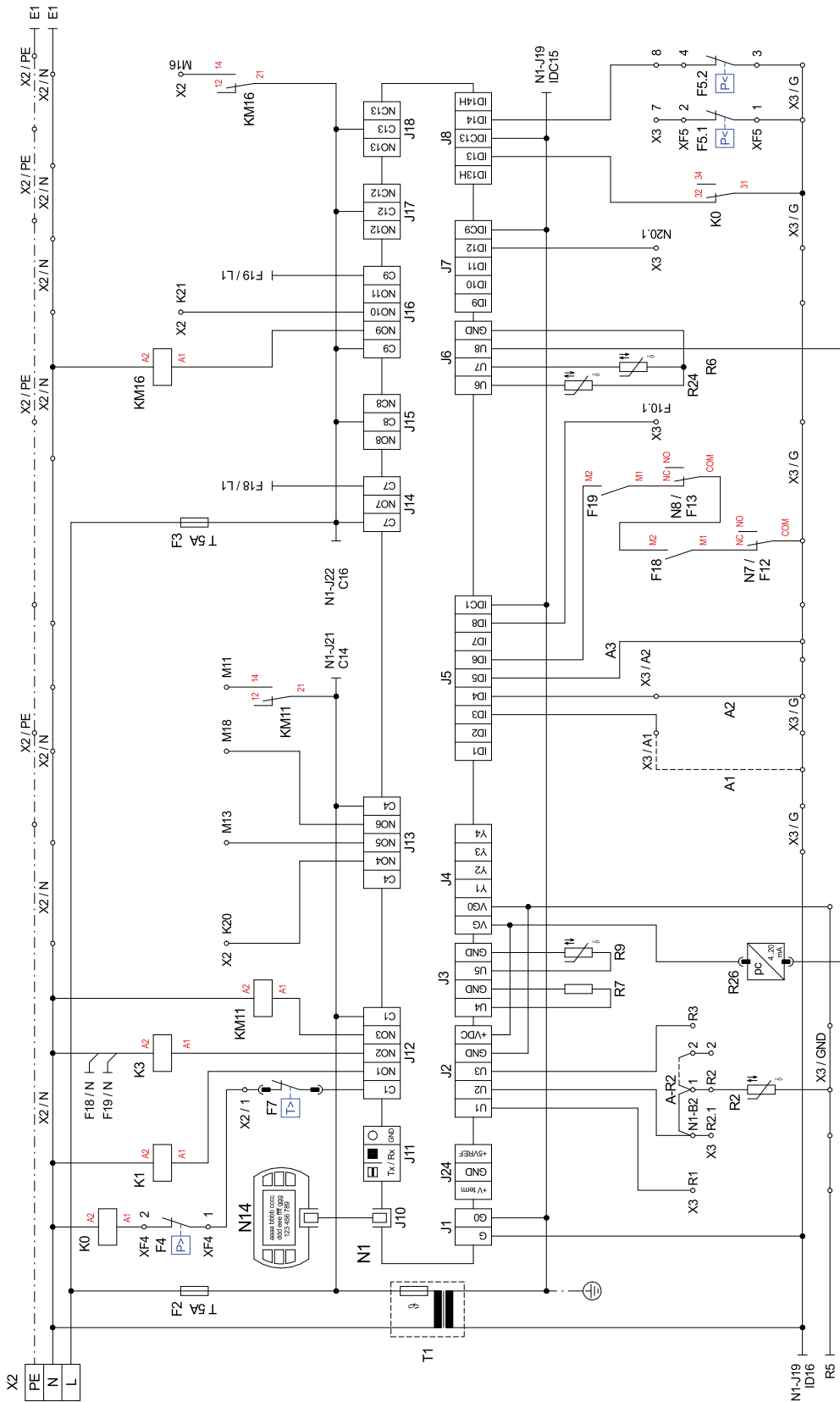


2.2 Diagramme limiti operativi

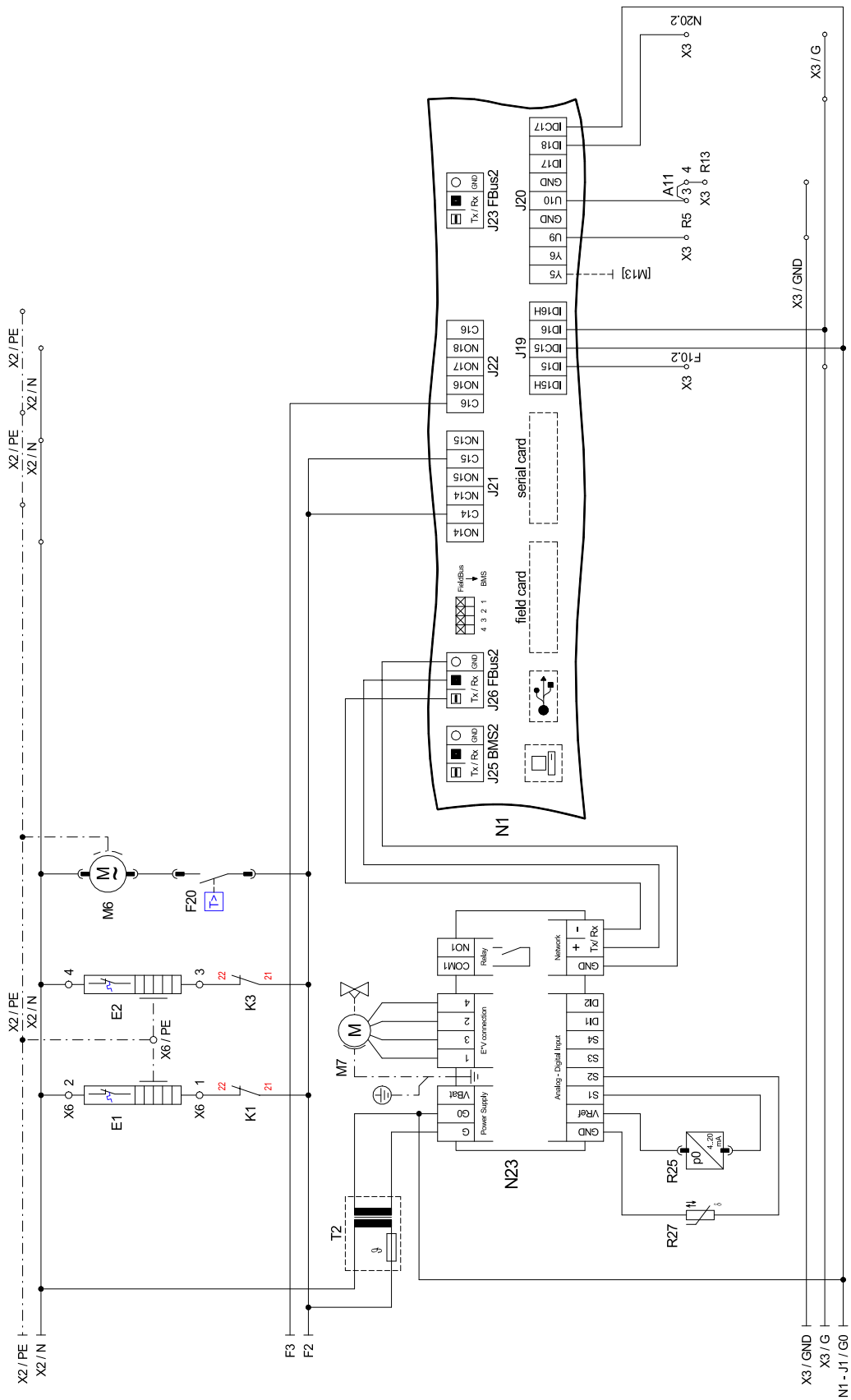


3 Schemi elettrici

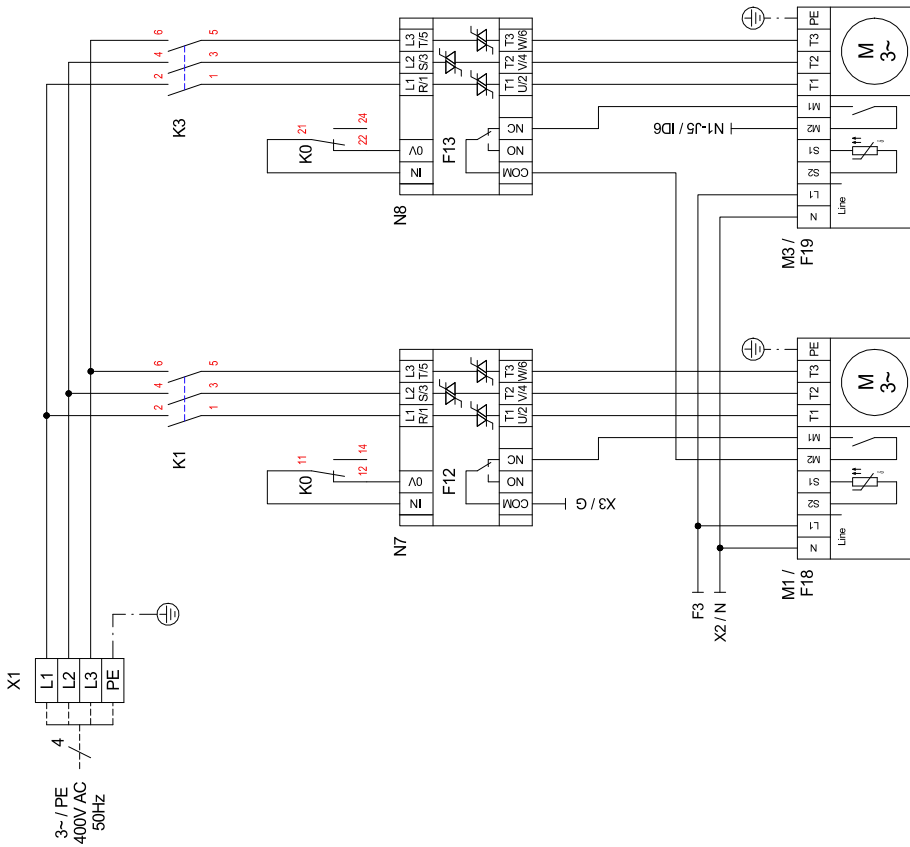
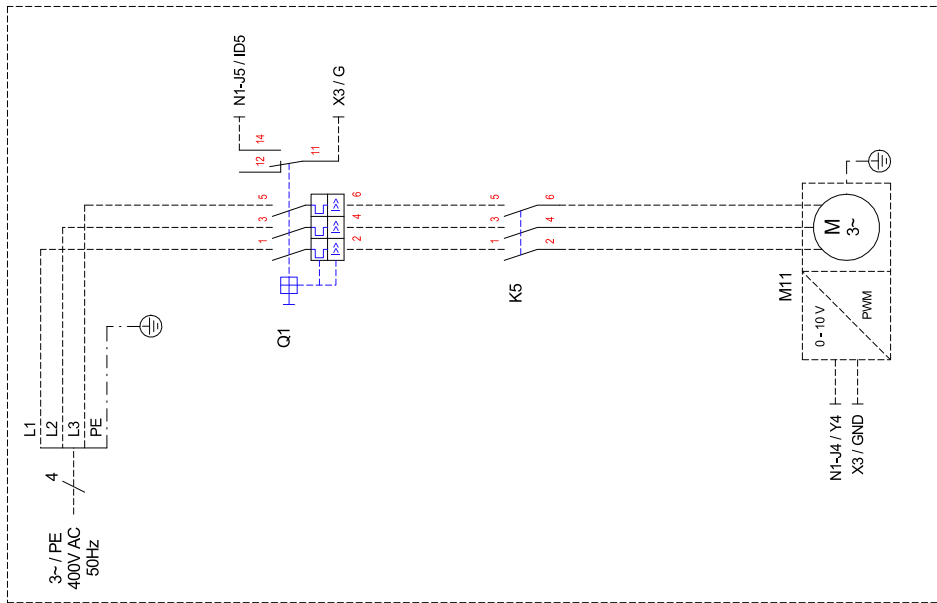
3.1 Comando



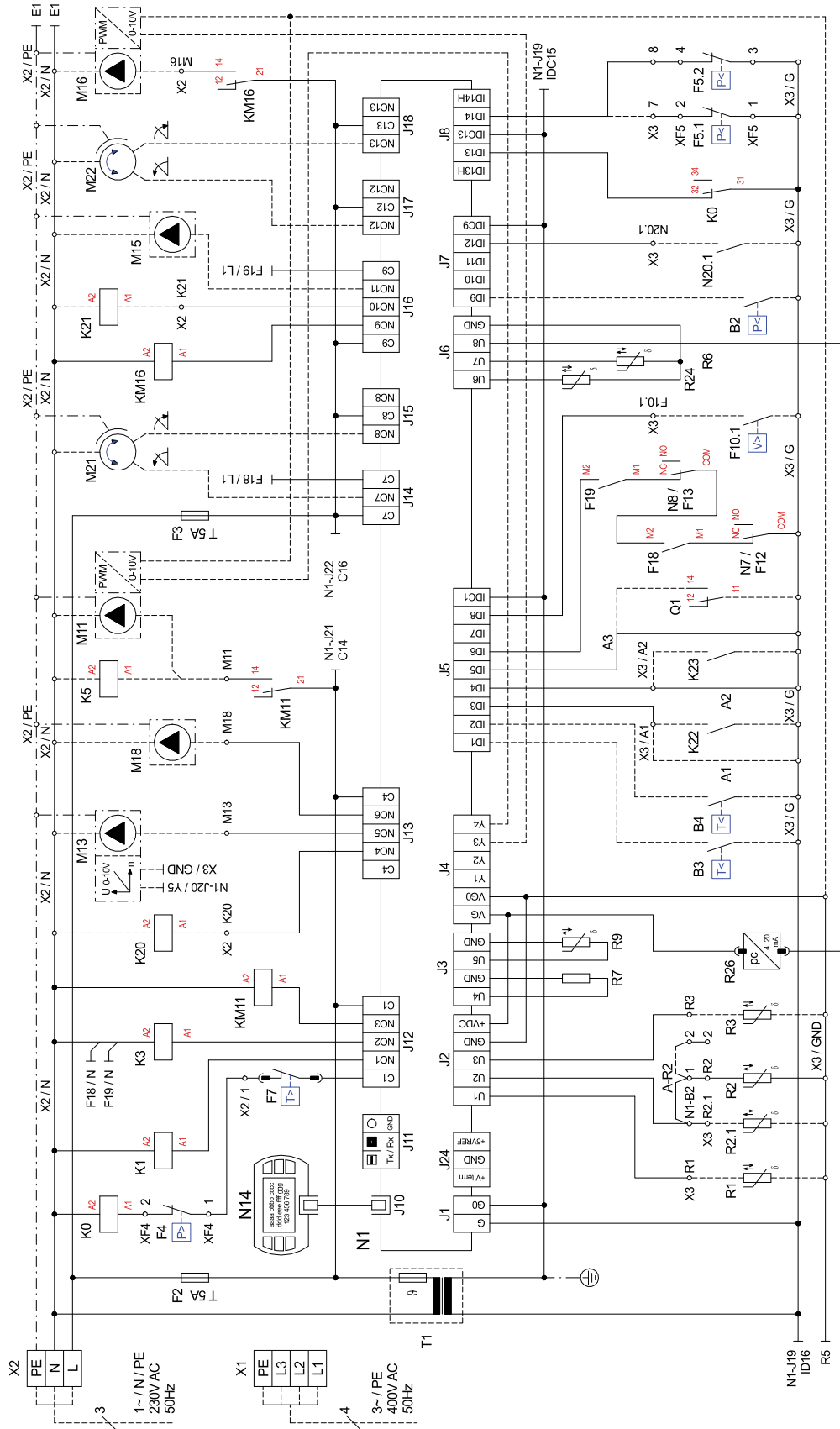
3.2 Comando



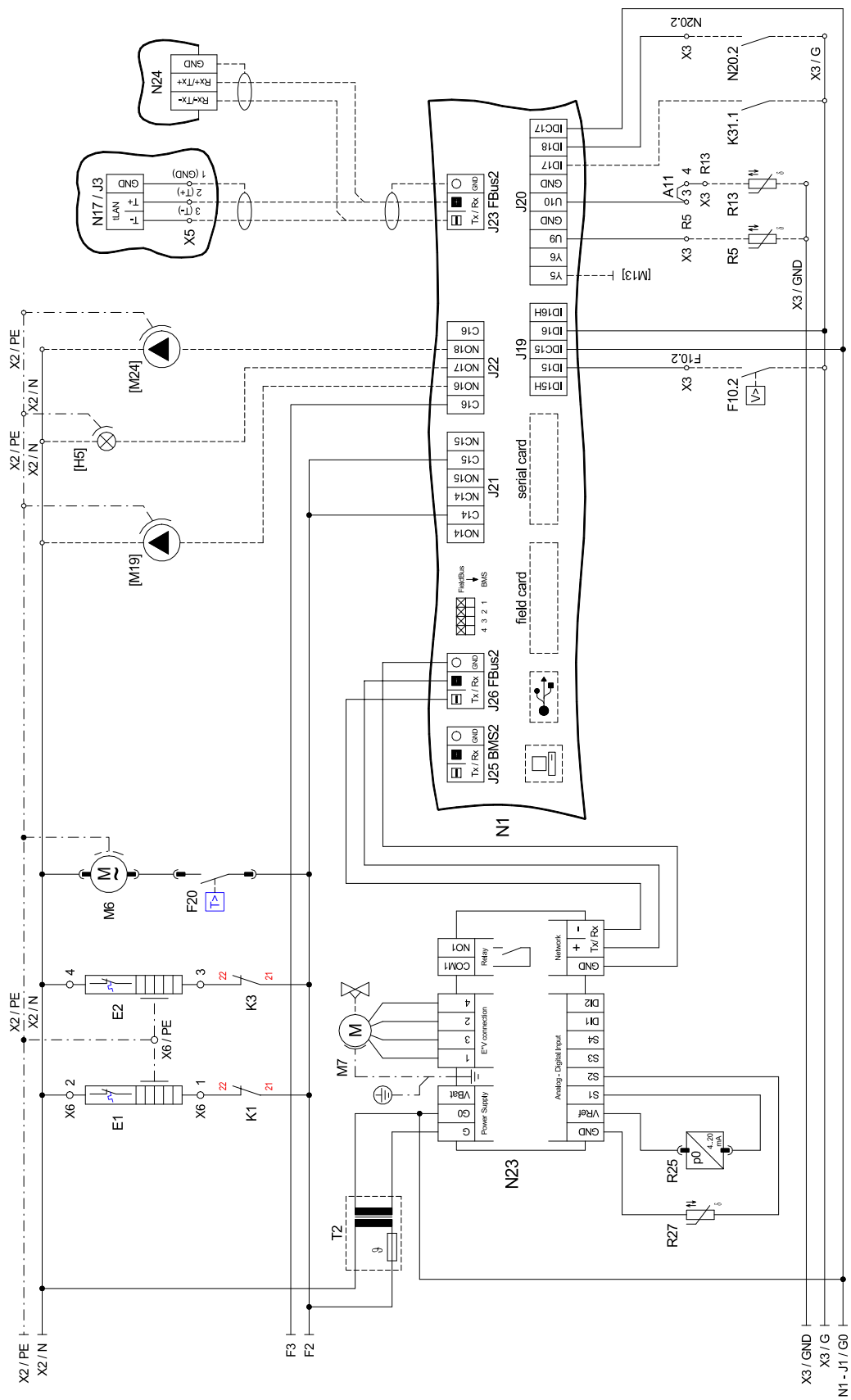
3.3 Carico



3.4 Schema di collegamento



3.5 Schema di collegamento



3.6 Ledenda

A1	Ponte stacco della corrente dall'azienda elettrica da inserire in mancanza di un contattore di blocco dell'azienda distributrice dell'energia elettrica (contatto aperto = stacco della corrente dall'azienda elettrica)
A2	Ponte interdizione: deve essere rimosso se l'ingresso è utilizzato (ingresso aperto = PDC bloccata)
A3	Ponte blocco M11: deve essere rimosso se l'ingresso è utilizzato (ingresso aperto = blocco M11)
A11	Ponte solare: in caso di utilizzo di un modulo solare, il ponte deve essere rimosso e i morsetti devono essere collegati al modulo solare.
A - R2	Ponte sensore di ritorno: - da spostare se si utilizzano il doppio distributore senza pressione differenziale e la "valvola di inversione del circuito di riscaldamento". Nuovi morsetti: X3/1 e X3/2
B2*	Pressostato bassa pressione circuito primario
B3*	Termostato acqua calda sanitaria
B4*	Termostato acqua della piscina
E1	Riscaldamento coppa dell'olio M1
E2	Riscaldamento coppa dell'olio M2
E9*	Resistenza elettrica ad immersione acqua calda sanitaria
E10*	2° generatore di calore
F2	Fusibile per morsetti a innesto J12, J13 e J21 5x20/5,0 AT
F3	Fusibile per morsetti a innesto da J14 a J18 e J22 5x20/5,0AT
F4	Pressostato alta pressione
F5.1	Pressostato bassa pressione pompa di calore geotermica/acqua
F5.2	Pressostato bassa pressione pompa di calore acqua/acqua
F7	Termostato gas caldo
F10.1*	Interruttore di portata circuito primario
F10.2*	Interruttore di portata circuito secondario
F12	Contatto di segnalazione guasti N7
F13	Contatto di segnalazione guasti N8
F18	Protezione motore M1
F19	Protezione motore M3
F20	Termostato quadro di comando
[H5]*	Spia visualizzazione guasti remota
K0	contattore di sicurezza
K1	Contattore M1
K3	Contattore M3
K5*	Contattore M11
K20*	Contattore E10
K21*	Contattore E9
K22*	Contattore di blocco dell'azienda distributrice dell'energia elettrica
K23*	Relè ausiliario per ingresso interdizione
K31.1*	Richiesta circolazione acqua calda sanitaria
KM11	Relè ausiliario M11
KM16	Relè ausiliario M16
M1	Compressore 1
M3	Compressore 2
M6	Ventilatore del quadro di comando
M7	Servomotore per valvola di espansione
M11*	Pompa circuito primario
M13*	Pompa di circolazione riscaldamento
M14	Pompa di circolazione riscaldamento 1° circuito di riscaldamento
M15*	Pompa di circolazione riscaldamento 2° circuito di riscaldamento
M16*	Pompa di circolazione supplementare
M18*	Pompa di caricamento acqua calda sanitaria
[M19]*	Pompa di circolazione acqua piscina
[M20]*	Pompa di circolazione riscaldamento 3° circuito di riscaldamento
M21*	Miscelatore circuito principale o 3° circuito di riscaldamento
M22*	Miscelatore 2° circuito di riscaldamento
[M24]*	Pompa di circolazione acqua calda sanitaria
N1	Unità di regolazione
N1-J1	Tensione di alimentazione
N1-J2-3	Ingressi analogici
N1-J4	Uscite analogiche

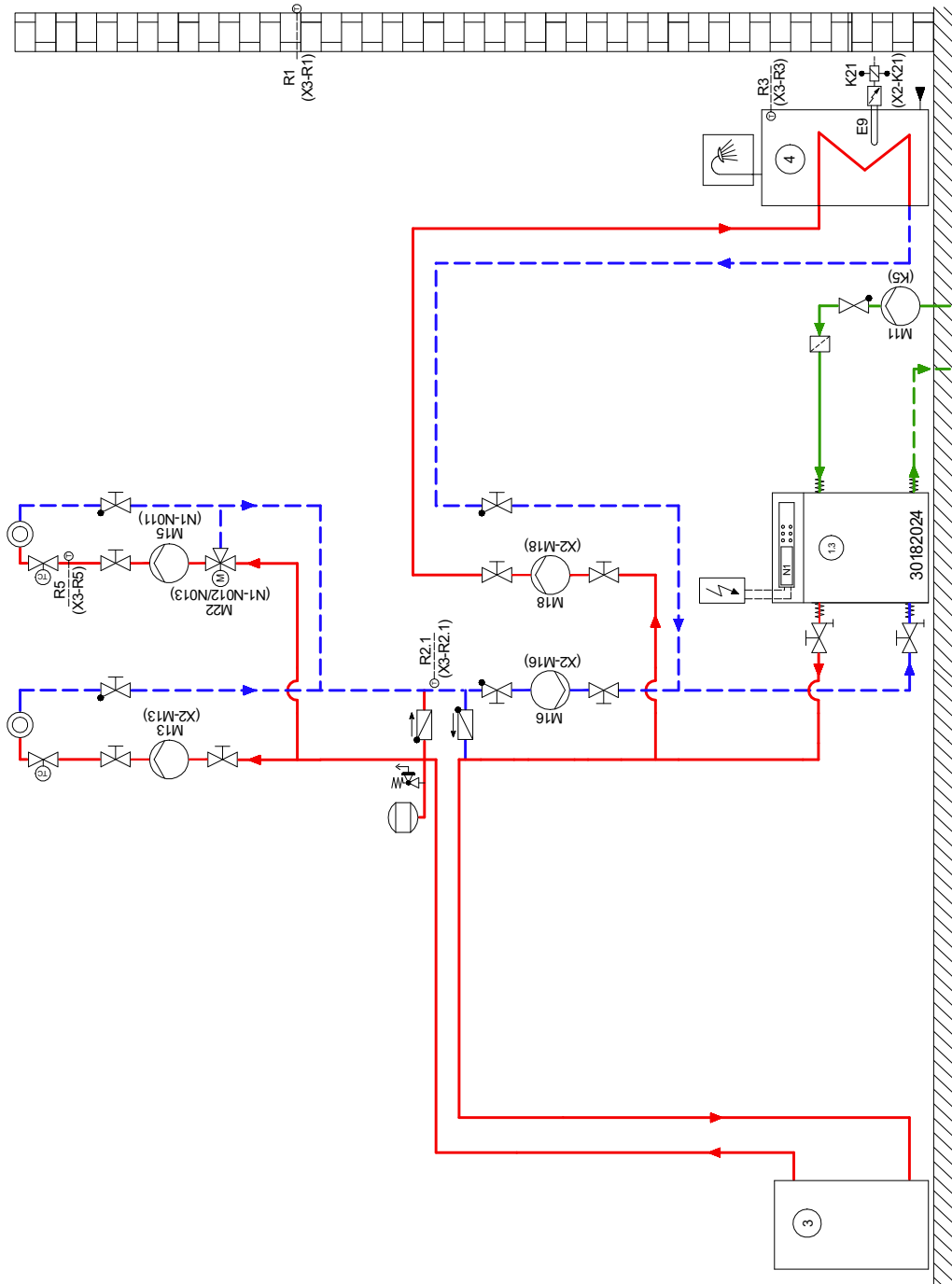
N1-J5	Ingressi digitali	
N1-J6	Uscite analogiche	
N1-J7-8	Ingressi digitali	
N1-J9	libero	
N1-J10	Elemento di comando	
N1-J11	libero	
N1-J12- J18	230 V AC - uscite	
N1-J19	Ingressi digitali	
N1-J20	Uscite analogiche; ingressi analogici, ingressi digitali	N 1-
N1-J21- 22	Uscite digitali	
N1-J23	Collegamento bus esterno	
N1-J24	Tensione di alimentazione per componenti	
N1-J25	Interfaccia	
N1-J26	Collegamento bus interno	
N7	Controllo Softstarter M1	
N8	Controllo Softstarter M3	
N14	Elemento di comando	
N17*	Modulo pCOe	
N20*	Contatore della quantità di energia	
N23	Comando valvola di espansione elettronica collegamento E*V (1 = verde; 2 = giallo; 3 = marrone; 4 = bianco)	
N24*	Smart RTC	
Q1	Interruttore protezione motore M11	
R1*	Sensore esterno	
R2	Sensore di ritorno circuito di riscaldamento	
R2.1*	Sensore di ritorno circuito di riscaldamento nel doppio distributore senza pressione differenziale	
R3*	Sensore acqua calda sanitaria	
R5*	Sensore 2° circuito di riscaldamento	
R6	Sensore mandata circuito primario	
R7	Resistenza di codifica	
R9	Sensore mandata circuito di riscaldamento	
R13*	Sensore rigenerativo, sensore ambiente, sensore 3° circuito di riscaldamento	
R20*	Sensore piscina	
R24	Sensore di ritorno circuito primario	
R25	Sensore di pressione circuito frigorifero - bassa pressione pO	
R26	Sensore di pressione circuito frigorifero - alta pressione pc	
R27	Sensore gas di aspirazione	
T1	Trasformatore di sicurezza 230/24 V AC	
T2	Trasformatore di sicurezza 230/24 V AC	
X1	Morsettiera alimentazione	
X2	Morsettiera tensione = 230 V AC	
X2.1	Morsettiera tensione = 230 V AC uscite pompe	
X3	Morsettiera bassa tensione < 25 V AC	
X3.1	Morsettiera bassa tensione uscite pompe	
X6	Morsettiera riscaldamento coppa dell'olio	
X30	Morsettiera bassa tensione < 12 V AC	
XF4	Morsettiera F4	
XF5	Morsettiera F5.x	
*	I componenti devono essere collegati/messi a disposizione a carico del committente	
[]	Attivazione flessibile - vedi preconfigurazione (da modificare solo tramite il servizio clienti)	
-----	cablato in fabbrica	
-----	da collegare se necessario a carico del committente	

ATTENTION!

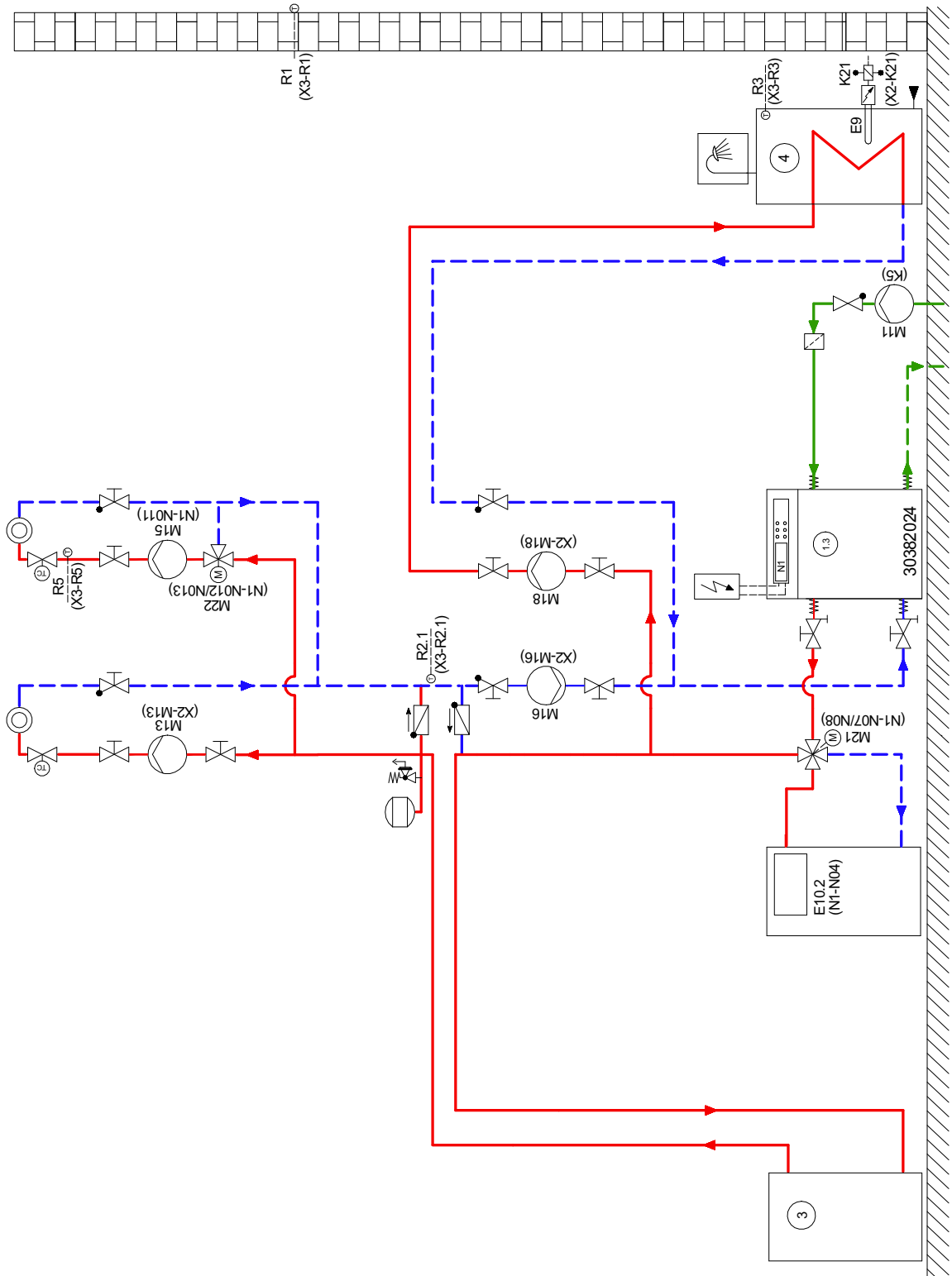
Sui morsetti a innesto da N1-J1 a J11, J19 a J20, da J23 a J26 e sulla morsettiera X3 a X30, è presente bassa tensione. Non collegare per nessun motivo una tensione più elevata.

4 Schemi di allacciamento idraulico















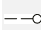




4.1 Impianto monovalente a pompa di calore con 2 circuiti di riscaldamento e produzione di acqua calda sanitaria



4.2 Impianto bivalente a pompa di calore con due circuiti di riscaldamento e produzione di acqua calda sanitaria



4.3 Legenda

	Valvola di non ritorno
	Valvola di intercettazione
	Valvola di sovrappressione
	Filtro
	Miscelatore a tre vie
	Pompa di circolazione
	Vaso d'espansione
	Valvola con comando a temperatura ambiente
	Valvola di intercettazione con valvola di non ritorno
	Valvola di intercettazione con scarico
	Combinazione valvola di sicurezza
	Utenza di calore
	Valvola di commutazione a quattro vie
	Sensore di temperatura
	Tubo flessibile di collegamento
	Valvola di non ritorno
	Pompa di calore acqua/acqua
	Serbatoio polmone in serie
	Bollitore
E9	Resistenza flangiata acqua calda sanitaria
E10.2	Caldia a gasolio/gas
M11	Pompa di circolazione primaria
M13	Pompa di circolazione riscaldamento
M15	Pompa di circolazione riscaldamento 2° circuito di riscaldamento
M18	Pompa di caricamento acqua calda sanitaria
M21	Miscelatore circuito principale o 3° circuito di riscaldamento
M22	Miscelatore 2° circuito di riscaldamento
N1	Programmatore della pompa di calore
R1	Sensore esterno da parete
R2	Sensore di ritorno
R3	Sensore acqua calda sanitaria
R5	Sensore di temperatura 2° circuito di riscaldamento
R13	Sensore 3° circuito di riscaldamento/ sensore rigenerativo

