

Produktdatenblatt

Art. Nr. 97.042.4253.1

Steckverbinder RST50I4S S1 ZR7 S SW

 RST50i5/4 Steckverbinder, 4-polig, Steckerteil in Schraubtechnik,
 Anwendung 250/400V mit PE, 50A, für Leitungsdurchmesser
 20-32mm, Kodierfarbe schwarz, Gehäusefarbe schwarz

Art. Nr.	97.042.4253.1
EAN	4049088140952
Bestelleinheit	20 Stück

Zulassungen

Technische Daten
Hinweis

Hinweis	fein- und mehrdrätige Leitungen ohne Ademendhülsen anschliessen
---------	-----------------------------------------------------------------

Allgemein

Bemessungsstrom	50 A
Bemessungsspannung	250 V / 400 V
Bemessungsstoßspannung	4 kV
Zugentlastung	ja
Verschmutzungsgrad	3
Verriegelbar	ja
Codierfarbe / Kontakteinsatz	schwarz
Polkennzeichnung	1, 2, 3, PE
Gehäusefarbe mit Zugentlastung	schwarz

Anschlussdaten

Kabeldurchmesser max.	32 mm
Kabeldurchmesser min.	20 mm
Anschlussquerschnitt eindrätig mm ² max.	6 mm ²
Anschlussquerschnitt eindrätig mm ² min.	4 mm ²
Anschlussquerschnitt feindrätig mm ² max.	16 mm ²
Anschlussquerschnitt feindrätig mm ² min.	4 mm ²
Anschlüsse pro Pol	1
Anschlussquerschnitt mehrdrätig mm ² min.	4 mm ²
Anschlussquerschnitt mehrdrätig mm ² max.	6 mm ²
Abmantellänge	80 mm
Abisolierlänge	10 mm

Ausführung

Ausführung	Stecker
Anschlussart	Schraubanschluss
Schutzart (IP)	IP66/67/69

Werkstoff

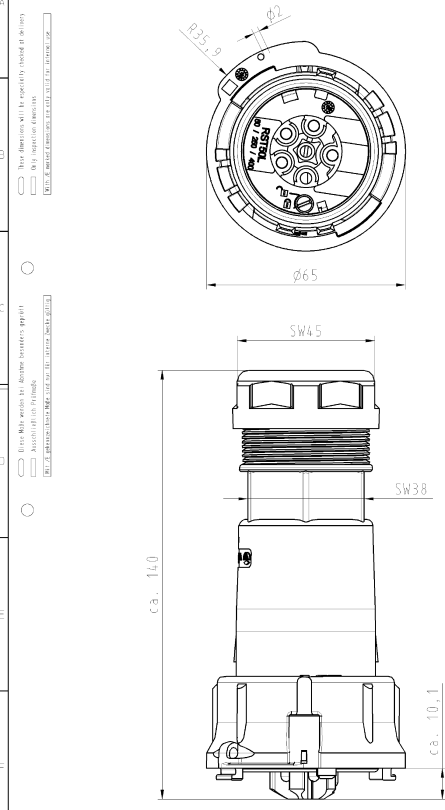
Werkstoff des Gehäuses	Polyamid
Halogenfrei	ja
Kontaktmaterial	CuZn
Brandlast	0,379 kWh

Oberflächenbehandlung	versilbert
------------------------------	------------

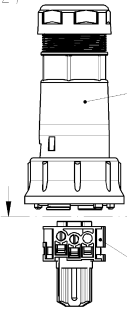
Abmessungen

Länge	140 mm
Breite	65 mm
Höhe	65 mm

Technische Zeichnung



Auslieferungszustand delivery status (1:2)



für Kabeldurchm. 20-32mm
for cable diameter 20-32mm

Farbe: schwarz,
ähnl. RAL9005
color: black,
similar to RAL9005

Farbe: schwarz,
ähnl. RAL9005
color: black,
similar to RAL9005


**Verpackungseinheit: je 20 Stück
packaging unit: per 20**

Anschlussort: Schraub
Anschlussquerschnitt: ein-/mehrdrahtig: 4-6 mm² / feindrahtig: 4*-16 mm²
connection type: screw
cross section: solid/ stranded: 4-6 mm² / flexible: 4*-16 mm²

* Leiter 4 mm² flexibel nur in Verbindung mit Aderschulden.
Conductor flexible 4 mm² only by using of end sleeves.

Type: RST50i4S S1 ZR7 S SW **50 A/250 V/400 V/4 kV/2 IP66/67**

A-A



ERSTANSCHLUSS_ST_KOMPLETT