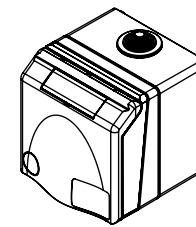
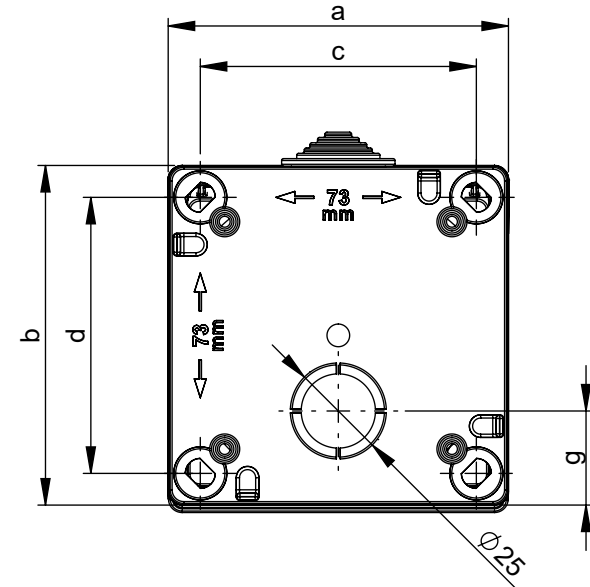
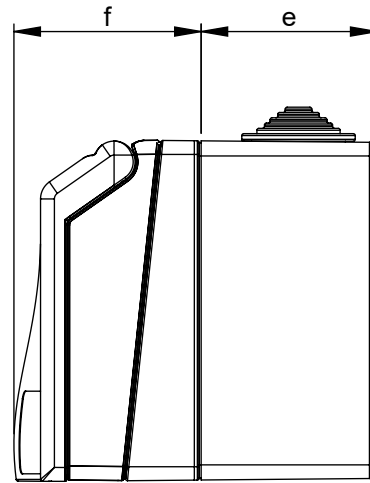
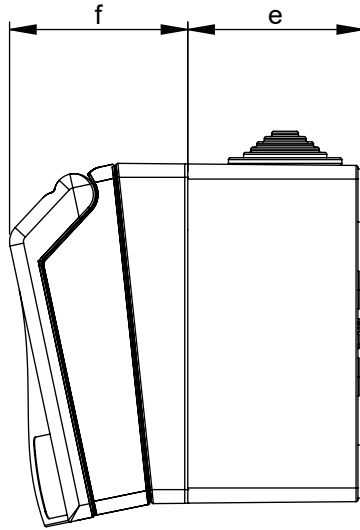


Maßskizze / dimensional drawing

Benennung: Design-Aufputzsteckdose IP44

description: Design-Surface outlet IP44

Teilenummer / part number: 863-*v, 864-*v, 865-*v, 875-*v, 8630*v



M1:5

Ampere	16			32	SSD
Pole	3	4	5	5	2P+E
a x b [mm]	90	90	90	90	90
c x d [mm]	73	73	73	73	73
e [mm]	47	47	47	47	47
f [mm]	48	48	48	48	48
g [mm]	25	25	25	25	25