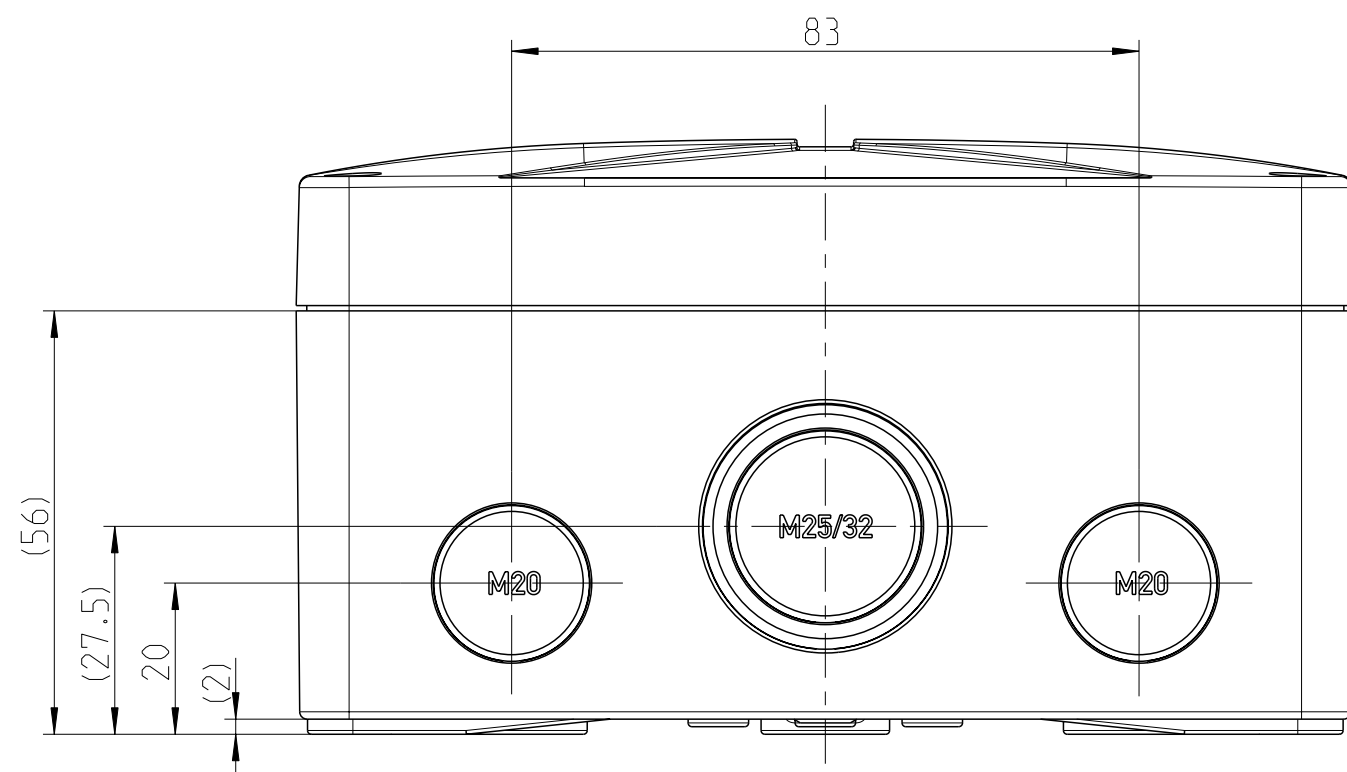


1:2

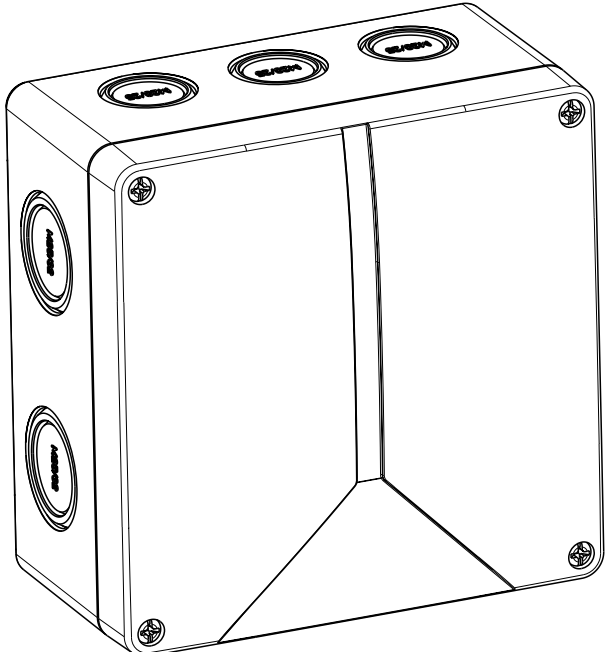
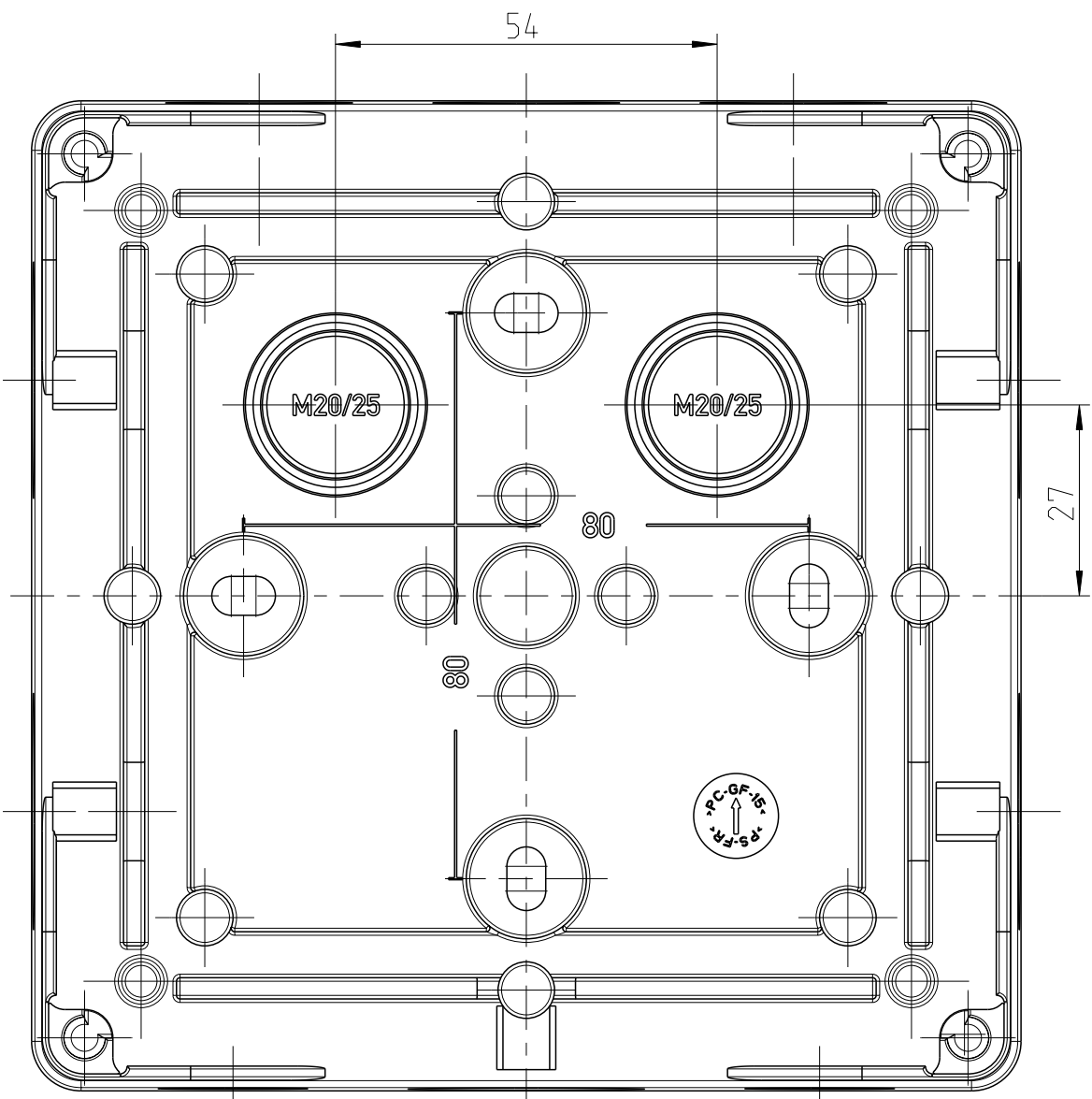
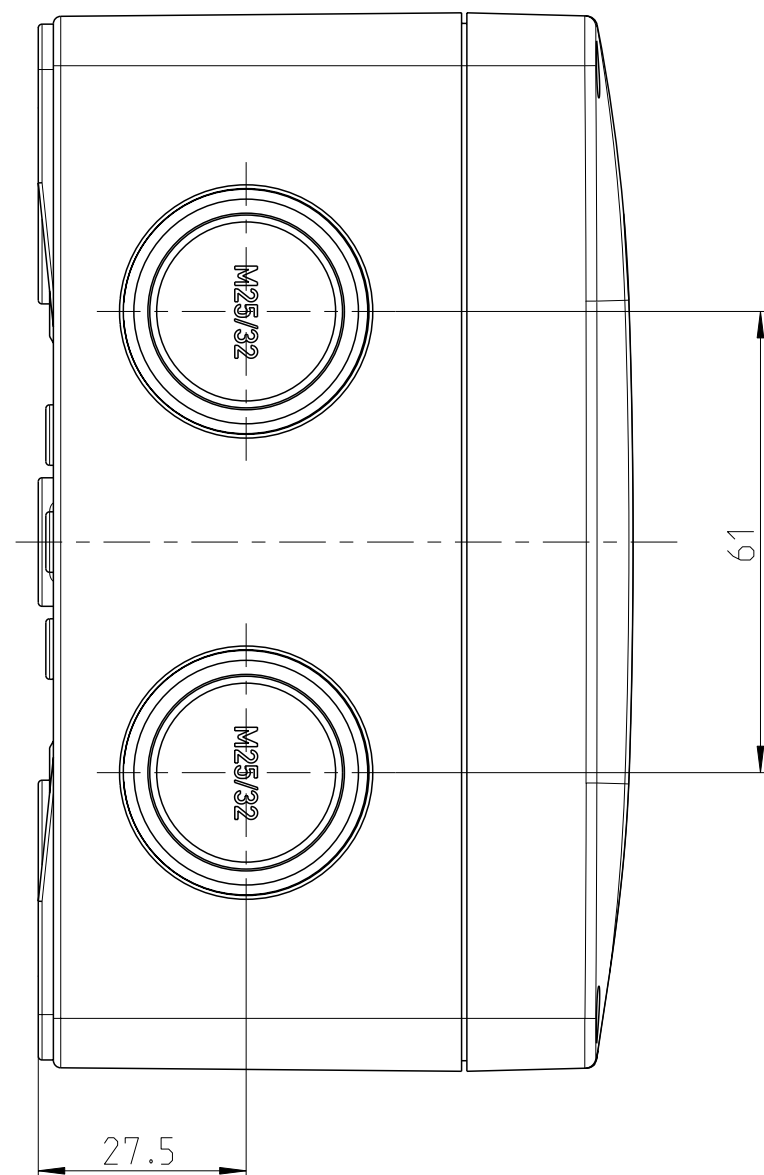
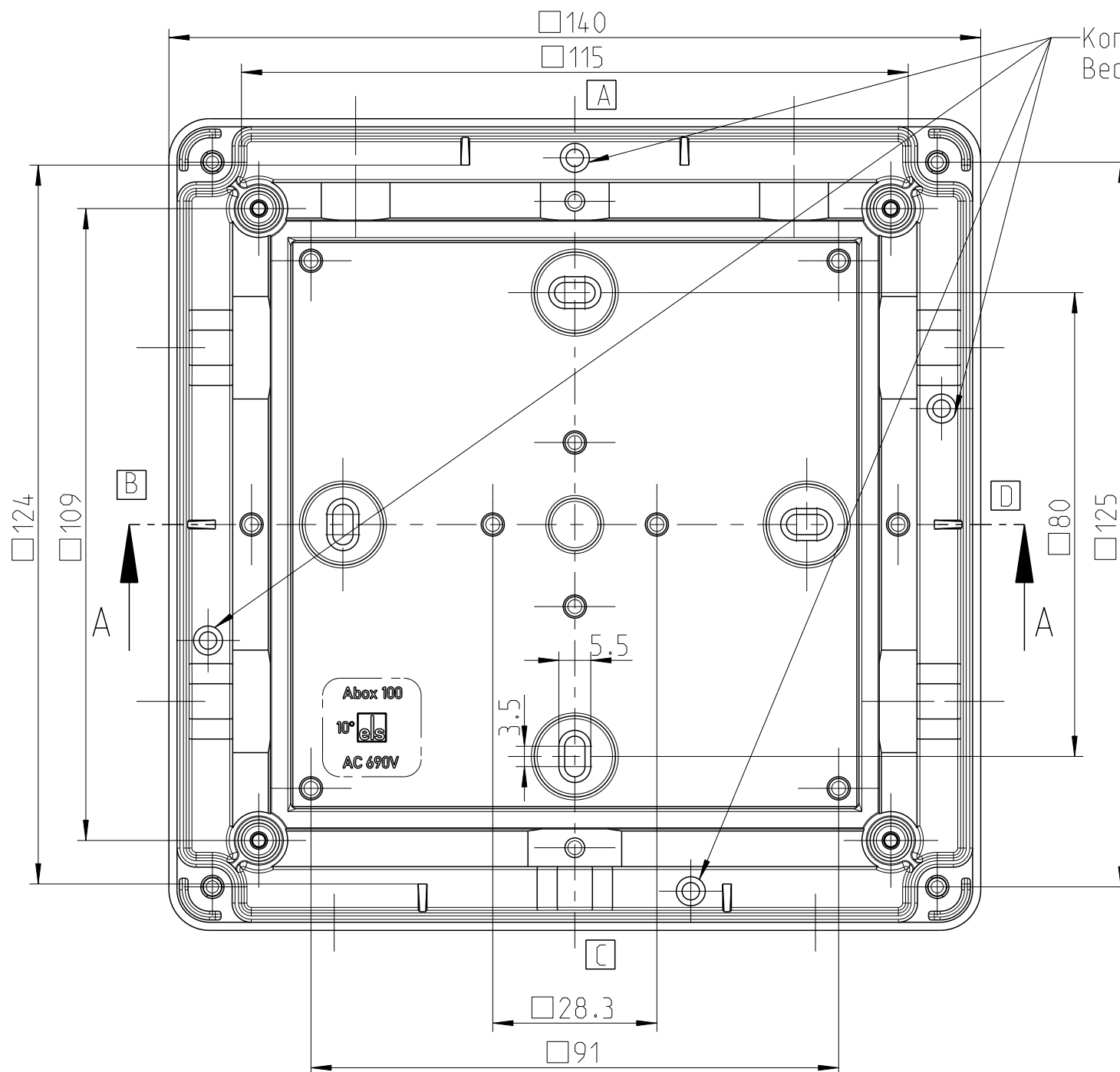
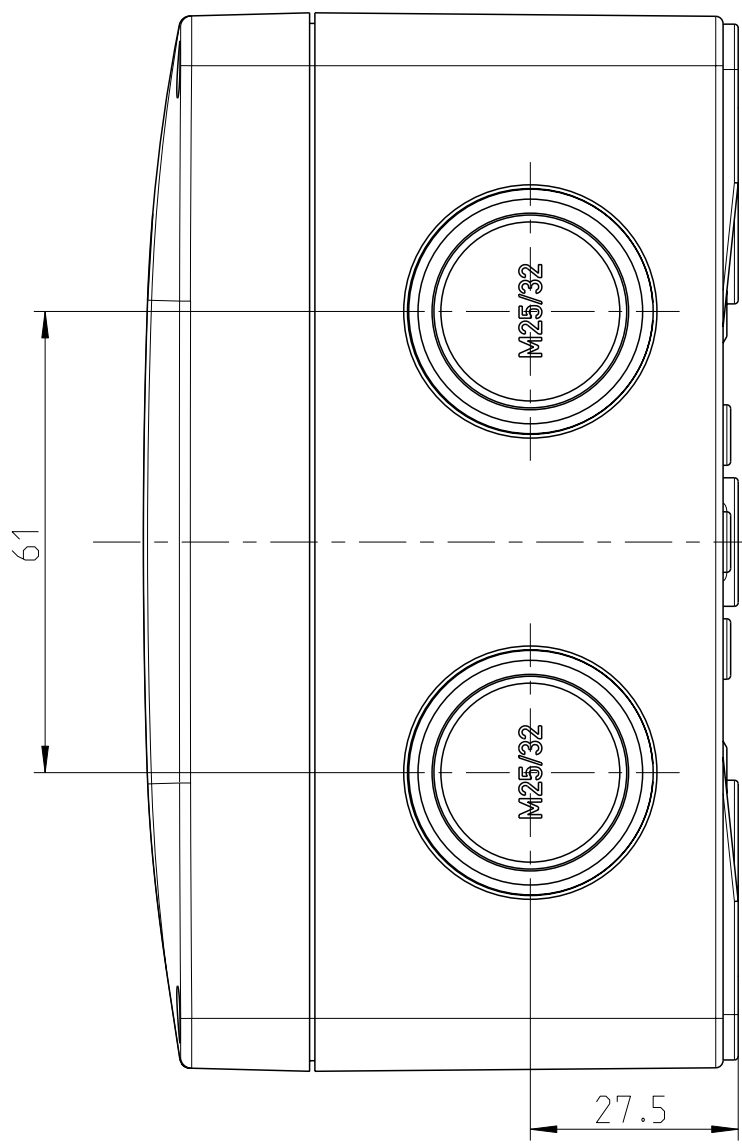
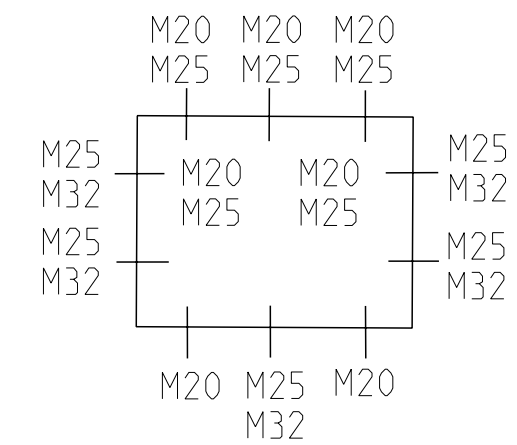
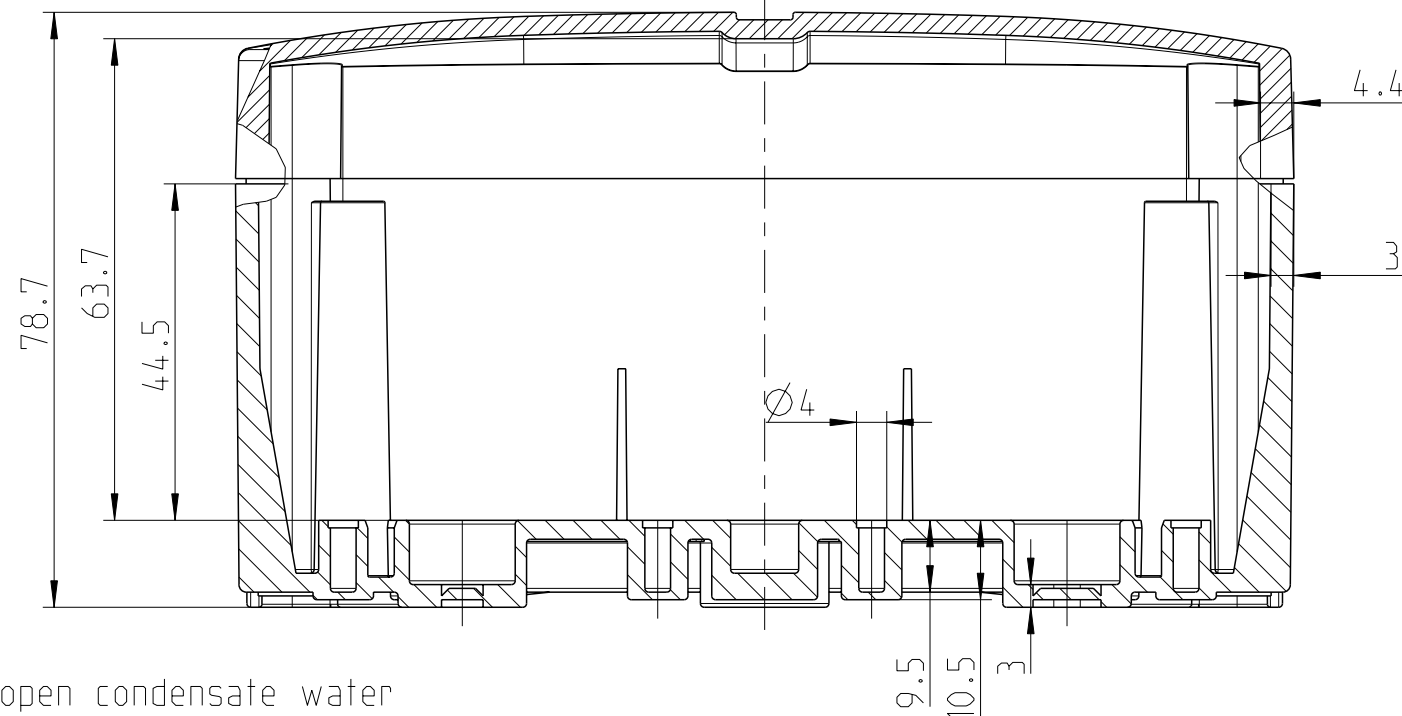


Innenansicht/ interior view

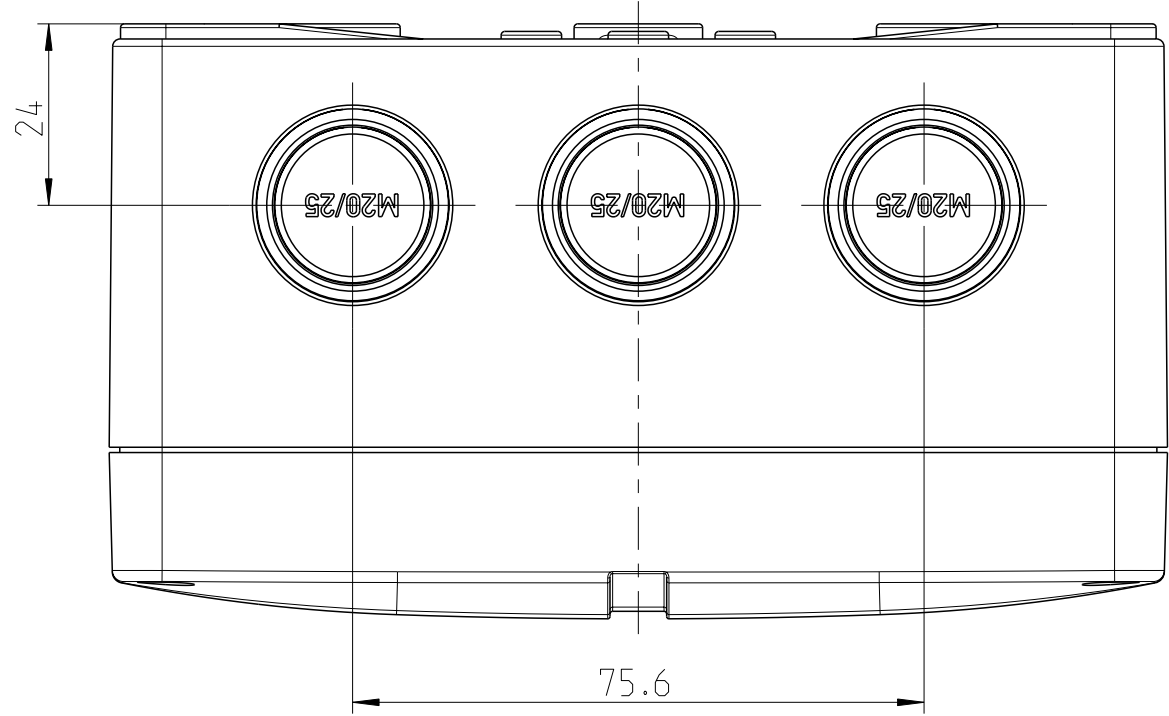
open condensate water holes as required

Kondenswasserlöcher bei Bedarf öffnen

A-A



1:2



Fehlende Maße können dem DXF entnommen werden

missing dimensions are provided in the dimension sheet