

SCHALLGEBER 108/114 DB(A) DS 5 | DS 10 3G/3D ATEX



Gas- und Staubschutz

- Der Industrieschallgeber für den harten Einsatz. Seit Jahrzehnten in der Seefahrt 100.000fach bestätigt. "Wenn nichts mehr geht, der hält!" "Heavy duty", und trotzdem leicht!
- Für akustische Gefahrenmeldung in explosionsgefährdeten Arbeitsstätten der Kategorie 3G (Zone 2) und 3D (Zone 22).
- Kategorie für Gas und Staubschutz.
- IP 67 für sicheren Betrieb unter extremsten Umweltbedingungen.
- Freie Wahl unter 32 verschiedenen Tönen.

optional:

- 4-stufige externe Auswahl der Töne (Optionen: TAS, TAV).
- Alle Töne sind in der externen Ansteuerung frei miteinander kombinierbar (Programmierungsfunktion, Ton 32).



Schutzart



Betriebs-
temperatur



Garantie

PRODUKT DS 5 3G/3D

DATA

Nennspannung	230 V	115 V	24 V ¹	24 V	12 V
	AC 50 60 Hz			DC	
Funktionsbereich	195-253 V	95-127 V	19-29 V	19-29 V	10-15 V
Nennstromaufnahme	0,03 A	0,06 A	0,28 A	0,28 A	0,28 A

PRODUKT DS 10 3G/3D

DATA

Nennspannung	230 V	115 V	24 V ¹	24 V	12 V
	AC 50 60 Hz			DC	
Funktionsbereich	195-253 V	95-127 V	19-29 V	19-29 V	10-15 V
Nennstromaufnahme	0,06 A	0,12 A	0,42 A	0,42 A	0,42 A

PRODUKT DS 5 3G/3D DS 10 3G/3D

Kennzeichnung	II 3G Ex nA II T4 (alle Spannungen außer 24 V AC) II 3G Ex nA II T3 (nur 24 V AC) II 3D Ex tD A22 IP 67 T135°C	
Kategorie (Einsatzgebiete)	3G (Zone 2), 3D (Zone 22)	
Prüfstelle	Pffannenberg	
Schalldruckpegel	108 dB(A) ±3 dB(A)	114 dB(A) ±3 dB(A)
Schalldruckpegel @DIN-tone	107 dB(A) ±3 dB(A)	112 dB(A) ±3 dB(A)
Tonarten	32 / 4-Stufen Alarm	
Temperaturklasse	T4 / T3 @ -25 °C ... +55 °C	
Lagertemperatur	-40 °C ... +70 °C	
Schutzart nach EN 60529	IP 66 IP 67	
Einschaltdauer	100 %	
Material	Aluminium-Druckguss GD-Al Si12 Cu	
Oberflächenbeschichtung	Epoxidharzlack RAL 3000, feuerrot	
Kabeldurchführung	2x M20 x 1,5 (1x Kunststoffverschraubung, 1x Stopfen)	
Klemmbereich der Kabelverschraubung	6-13 mm	
Querschnitt der Anschlussklemmen	mind. 0,08 mm ² ... max. 2,5 mm ² AWG 28 - 12 (AWG12 THHN, THWN)	
Gewicht	AC: 2,15 kg DC: 1,95 kg	

¹ Temperaturklasse T3

OPTIONEN/ZUBEHÖR

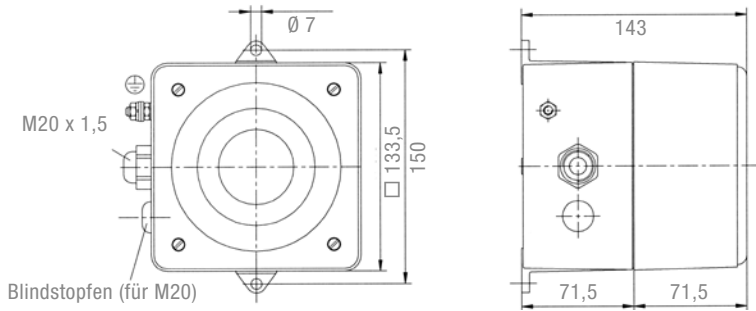


Ansteuerung externe Tonartenwahl / 4-stufige externe Auswahl der Töne TAV: Ansteuerung durch Versorgungseinspeisung (nur für 12 V und 24 V DC)
TAS: Ansteuerung durch Steuerspannung



GL
30457-83-HH

ABMESSUNGEN



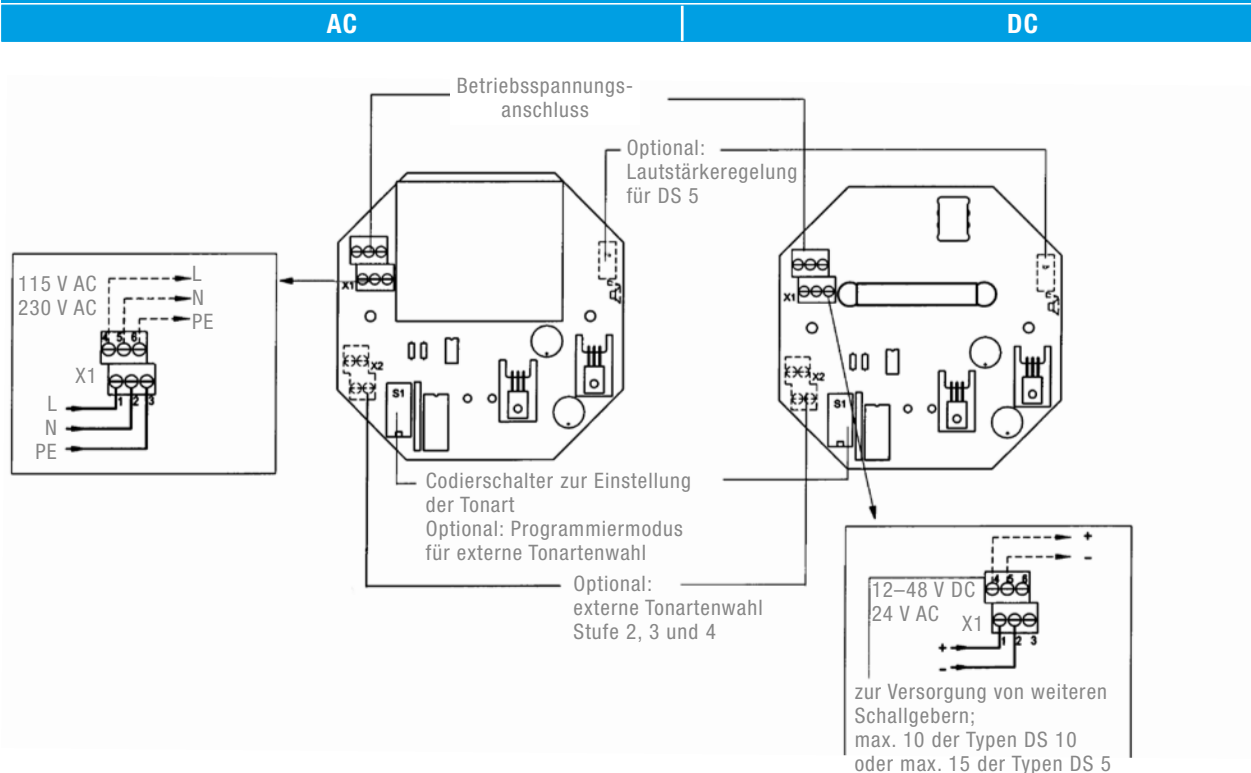
TONARTENTABELLE											
NR.	BESCHREIBUNG – GRUNDTON (VOREINSTELLUNG: TON 2)	STUFE	STUFE								
			2	3	4	NR.	BESCHREIBUNG – GRUNDTON (VOREINSTELLUNG: TON 2)	STUFE	2	3	4
0	kein Ton		2	88	57	92	Unterbrochener Ton	800 Hz	131	146	57
2 ¹	Sägezahn, DIN-Ton 33404-3 Deutschland (Notsignal), PFEER PTAP	1200 Hz 1 s 500 Hz	128	112	57	93	Unterbrochener Ton (schnell), Horn	800 Hz	2	128	57
15	Ansteigender Ton, NEN 2575 Evakuierungsalarm Niederlande	1200 Hz 3,5 s 500 Hz 0,1 s	131	54	112	97	Unterbrochener Ton	725 Hz	2	63	93
23	Sirene	2400 Hz 3 s 500 Hz const.	24	60	112	98	Unterbrochener Ton, Schweden SS031711 (Notsignal)	700 Hz	112	128	57
24	Sirene	1200 Hz 3 s 300 Hz const.	55	23	131	100	Unterbrochener Ton, Industrialalarm Deutschland	680 Hz	2	57	125
26	Pulsierender Ton, Industrialalarm Deutschland	1000 Hz 10 s 40 s 10 s 150 Hz	2	100	93	108	Unterbrochener Ton	500 Hz	2	127	60
31	Wobbelton, Frankreich NFC48-265	1600 Hz 1 s 1400 Hz 0,5 s	128	54	57	112	Unterbrochener Ton, ISO8201 (Notsignal für Räumung)	950 Hz	2	57	128
32	Auswahl der belegbaren Tonkombinationen in Stufe 2, 3 und 4					116	Unterbrochener Ton, IMO (Schiff verlassen)	950 Hz	117	93	125
36	Wobbelton	1500 Hz 1,5 s 700 Hz 1,5 s	146	67	57	117	Unterbrochener Ton, IMO SOLAS III/50 + SOLAS III/6.4 (Generalalarm)	825 Hz 2,5 s 2,5 s 7 s	93	116	125
45	Wobbelton	1200 Hz 3 s 500 Hz 3 s	2	57	93	125	Wechselton	1400 Hz 20 ms 1200 Hz 20 ms	57	93	24
54	Dauerton, Finnland (Entwarnungssignal)	1500 Hz	2	57	67	127	Wechselton	1075 Hz 0,5 s 825 Hz 0,5 s	2	90	60
55	Dauerton, PFEER Gasalarm	1200 Hz	2	88	128	128	Wechselton	1025 Hz 0,25 s 825 Hz 0,25 s	2	112	57
57	Dauerton, UK BS5839-1	950 Hz	2	128	88	131	Wechselton, UK BS5839-1 (Feueralarm, Bahnübergang)	1000 Hz 0,25 s 800 Hz 0,25 s	24	55	23
60	Dauerton	825 Hz	24	93	125	142	Wechselton	900 Hz 0,25 s 500 Hz 0,25 s	2	54	88
63	Dauerton	725 Hz	2	97	93	146	Wechselton, Frankreich NFS 32-001 (Feueralarm)	554 Hz 0,1 s 440 Hz 0,4 s	128	67	57
67	Dauerton, Deutschland KTA3901 (Entwarnungssignal)	500 Hz	24	93	125						
88	Unterbrochener Ton	950 Hz 1 s 1 s	2	57	128						
90	Unterbrochener Ton	825 Hz 0,5 s 0,5 s	2	127	108						

¹ Werkseinstellung

ARTIKEL-NR.	Ausführung	Nennspannung	DS 10 3G/3D			DS 5 3G/3D		
			230 V AC	115 V AC	24 V DC	230 V AC	115 V AC	24 V DC
Standard			23111100007	23111150007	23111800007	23106100007	23106150007	23106800007
TAS			23111100155	23111150155	23111800155	23106100155	23106150155	23106800155

Artikelnummern weiterer Spannungen und Ausführungen auf Anfrage.

ANSCHLUSSBILDER



HERSTELLERERKLÄRUNG

Hiermit wird erklärt, dass das explosionsgeschützte Alarmierungsmittel mit der Typenbezeichnung **DS 10 3G/3D, DS 5 3G/3D** die Anforderungen der Normen EN 60079-0 und EN 60079-15 sowie der EN 61241-0 und EN 61241-1 in ihrer neuesten Fassung, erfüllt.

Diese Erklärung gründet sich auf Übereinstimmung mit folgenden Bestimmungen und Normungen:

- DIN EN 60079-0 Elektrische Betriebsmittel für gasexplosionsgefährdete Bereiche – Allgemeine Anforderungen
- DIN EN 60079-15 Elektrische Betriebsmittel für explosionsgefährdete Bereiche – Zündschutzart "n"
- DIN EN 61241-0 Elektrische Betriebsmittel zur Verwendung in Bereichen mit brennbarem Staub – Allgemeine Anforderungen
- DIN EN 61241-1 Elektrische Betriebsmittel zur Verwendung in Bereichen mit brennbarem Staub – Teil 1: Schutz durch Gehäuse "tD"
- DIN EN 61000-6-2 Fachgrundnorm, Störfestigkeit für Industriebereich
- DIN EN 61000-6-3 Fachgrundnorm, Störaussendung für Wohnbereich
- DIN EN 50130-4 Elektromagnetische Verträglichkeit; Produktfamiliennorm: Anforderungen an die Störfestigkeit von Anlagenteilen für Brand- und Einbruchmeldeanlage sowie Personen-Hilferufanlagen
- DIN 33404/3 Gefahrensignale für Arbeitsstätten; Akustische Gefahrensignale; Einheitliches Notsignal; Sicherheitstechnische Anforderungen, Prüfung
- DIN EN ISO7731 Ergonomie – Gefahrensignale für öffentliche Bereiche und Arbeitsstätten – Akustische Gefahrensignale
- DIN EN 54-3 Brandmeldeanlagen – Teil 3: Feueralarmeinrichtungen; Akustische Signalgeber
- DIN EN 981 Sicherheit von Maschinen – System akustischer und optischer Gefahrensignale und Informationssignale
- DIN EN 50262 Metrische Kabelverschraubungen für elektrische Installationen
- DIN IEC 60038 IEC-Normspannungen
- DIN EN 60947-1 Niederspannungsschaltgeräte – Teil 1: Allgemeine Festlegungen
- DIN EN 60950-1 Sicherheit von Einrichtungen der Informationstechnik
- DIN EN 60529 Schutzarten durch Gehäuse (IP-Code)
- 9. GPSG Geräte- und Produktsicherheitsgesetz
- UVV-BGV A3 (VBG4) Elektrische Anlagen und Betriebsmittel
- Guideline 94/9/EG (ATEX 100a)
- DIN EN 60079-0 / DIN EN 60079-15 / DIN EN 61241-0 / DIN EN 61241-1

Der Schallgeber DS 10 3G/3D, DS 5 3G/3D ist zugelassen für den Einsatz in explosionsgefährdeten Bereichen der Zonen 2 und 22 gemäß 94/9/EG.