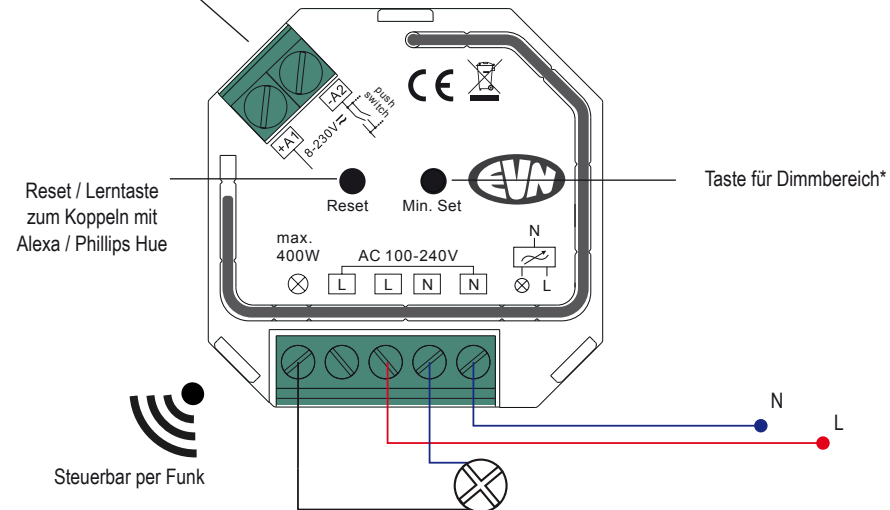


Anschluss an
Taster - Lichtschalter
AC/DC 8 - 230 V



Hinweis

Die maximale Leistung beträgt 200W für LED-Verbraucher sowie NV-Halogenleuchtmittel und 400W für HV-Halogenleuchtmittel.

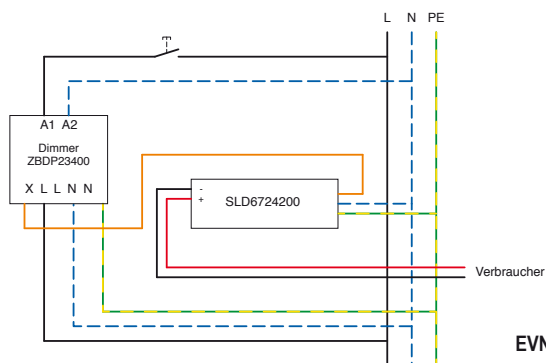
* Einstellen des minimalen Dimmbereichs:

- Dimmen Sie den Verbraucher auf das gewünschte Dimmlevel und drücken Sie im Anschluss kurz die „Min.-Set“ Taste.
- Der Verbraucher bestätigt das Speichern durch Aufblinker.

Reset des minimalen Dimmbereichs:

- Dimmen Sie den Verbraucher auf 100% und halten Sie im Anschluss die „Min.-Set“ Taste solange gedrückt bis der Verbraucher den Reset durch Aufblinker bestätigt.

Schaltskizze



EVN-Lichttechnik GmbH

Zum Lichtblick 1-12 · 90610 Winkelhaid
Tel.: 0 91 87 / 97 09-0 · Fax: 0 91 87 / 97 09-99
www.evn-lichttechnik.com

Zigbee-Dimmer-Empfänger

100 - 240 V/AC; 400W; 2,4GHz



Artikel-Nr.: ZBPD23400

Installations- und Bedienungsanleitung



Herzlichen Dank, dass Sie sich für den Kauf unseres **Zigbee-Dimmer-Empfänger** (Artikel-Nr.: ZBPD23400) entschieden haben.

Bitte lesen Sie diese Installations- und Bedienungsanleitung sorgfältig durch und bewahren Sie diese auch nach der Montage gut auf.

Bei Sach- und Personenschäden durch Nichtbeachten der Anleitung oder durch unsachgemäße Handhabung, bzw. vorgenommene Änderungen am Produkt übernimmt EVN-Lichttechnik GmbH keine Haftung!

Technische Daten

• Gehäuse	Kunststoffgehäuse
• Eingangsspannung	100 - 240 V/AC
•	8 - 230 V/AC/DC
• Ausgangsspannung	100 - 240 V/AC
• Abmessungen	L: 45mm B: 46mm H: 22mm
• Schutzart	IP20
• Schutzklasse	II
• Länge	45mm
• Breite	46mm
• Höhe	22mm
• Funkfrequenz	2,4 Ghz

Verpackungsinhalt

• Zigbee-Dimmer-Empfänger	1 x
• Installations- und Bedienungsanleitung	1 x

Produktbeschreibung

Der Zigbee Dimm-Aktor kann über verschiedene Zigbee-Steuer-elemente, aber auch über einen Taster (8V bis 230V/AC/DC) angesteuert werden. Da es sich um einen ZigBee 3.0 Schaltaktor handelt sind viele Geräte kompatibel, unter anderem z. B. Amazon Echo Plus oder das Philips HUE-Gateway. Somit können unterschiedliche Verbraucher bequem über Funk gedimmt und geschaltet werden. Die maximale Leistung beträgt 200W für LED-Verbraucher sowie NV-Halogenleuchtmittel und 400W für HV-Halogenleuchtmittel.

Funktionsweise

Das Gerät dient als Empfänger von Funk-Signalen von Funkdimmer-Handsender oder Funkdimmer-Wandpanelen.

Er schaltet oder dimmt dabei die angeschlossenen Lampen. Die Lampen werden dabei wie im Schalt diagramm angeschlossen. Die Verbindung mit dem Stromnetz erfolgt über jeweils eine der L und N-Klemmen. Die Lampen werden per Parallelschaltung an die andere N-Klemme und das Lampen-Symbol angeschlossen. Es können Lampen mit einer Leistung von insgesamt 400W angeschlossen werden. Dabei sollte jedoch ein Sicherheitsreserve von etwa 20% berücksichtigt werden.

Über die Klemmen A1 und A2 kann ein normaler Taster angeschlossen werden. Die Betriebsspannung kann dabei wie im Schalt diagramm zwischen 8V und 230V betragen.

Schalten und Dimmen per Taster

Die Bedienung per Taster funktioniert wie folgt:

- Kurzer Tasterdruck schaltet abwechselnd die Lampen ein und aus.
- Langer Schalterdruck dimmt die Lampen. Zunächst wird heller gedimmt. Die Richtung des Dimmens kann durch einen kurze Unterbrechung des Langdrucks (Schalter kurz loslassen und dann wieder lang drücken) geändert werden.

Kopplung mit Alexa Echo Plus

- Laden Sie die Amazon Alexa App herunter und öffnen Sie diese
- Wählen Sie im Menü die Kategorie „Smart Home“ aus. Unter „Gerät hinzufügen“ können Sie nun nach dem Zigbee-Schaltaktor suchen. Damit dieser auch gefunden wird, muss zeitgleich der Pairingmodus durch 5maliges Drücken der Reset-Taste aktiviert werden. Die Verbindung wird dann automatisch hergestellt und durch mehrmaliges Aufblinken des Verbrauchers bestätigt.
- Sollte das nicht klappen, bringen Sie den Echo Plus möglichst nah an das Gerät heran und versuchen Sie es erneut.
- Sie können nun über die Benutzeroberfläche der Amazon Alexa App den Schaltaktor individuell konfigurieren und bedienen.

Kopplung mit Phillips Hue Bridge

- Laden Sie die Phillips Hue App herunter und öffnen Sie diese
- Wählen Sie im Menü die Kategorie Einstellungen > Lampeneinstellungen > Leuchte hinzufügen. Nun können Sie nach dem Zigbee-Schaltaktor suchen. Damit dieser auch gefunden wird, muss zeitgleich der Pairingmodus durch 5maliges Drücken der Reset-Taste aktiviert werden. Die Verbindung wird dann automatisch hergestellt und durch mehrmaliges Aufblinken des Verbrauchers bestätigt.
- Sollte das nicht klappen, bringen Sie die Phillips Hue Bridge möglichst nah an das Gerät heran und versuchen Sie es erneut.
- Sie können nun über die Benutzeroberfläche der Phillips Hue App den Schaltaktor individuell konfigurieren und bedienen.

Reset durchführen

Um das Zigbee gerät aus dem bestehenden Zigbeenetzwerk zu entfernen muss 5 mal die Resettaste betätigt werden. Der Reset wird durch mehrmaliges Aufblinken des Verbrauchers bestätigt.

Bitte beachten Sie, dass dieser Schritt ebenfalls durchge-

führt werden muss, bevor das Gerät in ein neues Netzwerk integriert werden kann.

Kopplung mit einer oder mehreren Fernbedienungen

Die Bedienung des Empfängers bzw. der angeschlossenen LEDs erfolgt über eine „Fernbedienung“. Damit die „Fernbedienung“ ein LED-System steuern kann, muss sie zunächst mit dem Controller gekoppelt werden.

Wie Empfänger und Fernbedienung zu koppeln sind, ist in der Bedienungsanleitung der jeweiligen Fernbedienung / Wanddimmer ausführlich beschrieben. Der Ablauf ist wie folgt: zunächst die Fernbedienung einschalten, danach die Lern-taste (Reset) auf dem Empfänger kurz drücken (und wieder loslassen, dann innerhalb von 15 Sekunden die Fernbedienung gemäß Anleitung anlernen (koppeln).

1. Fernbedienungen mit nur einer Lichtzone
Bitte ein beliebiges Bedienelement (vorzugsweise Einstellrad) betätigen
2. Fernbedienungen mit mehreren Lichtzonen
Zunächst eine der Zonen auswählen (Zonentasten), dann das Einstellrad oder den Taster betätigen.

Für jede Lichtzone einer Fernbedienung können beliebig viele Empfänger mit der Fernbedienung gekoppelt werden. Jeder Empfänger kann von bis zu 8 Fernbedienungen angesprochen werden. Jede Lichtzone auf einer Fernbedienung zählt dabei als 1, also Zone 1 und 4 auf der gleichen Fernbedienung verbraucht 2 der 8 Plätze.

Über langes Drücken auf die Lern-taste werden alle zuvor angelemten Fernbedienungen wieder gelöscht und der Controller in den Werkzustand versetzt (ca. 75% gedimmt).

Sicherheitshinweise

Verwende das Gerät ausschließlich wie in dieser Bedienungsanleitung beschrieben. Jede andere Verwendung sowie die Verwendung unter anderen Betriebsbedingungen gelten als nicht bestimmungsgemäß und können zu Personen- oder Sachschäden führen. Für Schäden, die aus nicht bestimmungsgemäßem Gebrauch entstehen, wird keine Haftung übernommen.

Das Gerät darf nur von Personen benutzt werden, die über ausreichende physische, sensorische und geistige Fähigkeiten sowie über entsprechendes Wissen und Erfahrung verfügen. Andere Personen dürfen das Gerät nur benutzen, wenn sie von einer für ihre Sicherheit zuständigen Person beaufsichtigt oder angeleitet werden.

Das hier erwähnte Produkt darf ausschließlich von Fachpersonal installiert und gewartet werden. In Deutschland ist hierfür ein Betrieb des Elektrohandwerks zu beauftragen.

Die Schutzart ist IP20, das bedeutet, dass Feuchtigkeit und

direkte Sonneneinstrahlung unbedingt vermieden werden müssen. Für Installationen im Außenbereich ist ein wasser-dichtes Gehäuse unabdingbar.

Verbinde niemals die Kabel, während die Geräte mit dem Stromnetz verbunden sind. Es besteht die Gefahr eines elektrischen Schlags.

Überprüfe die Verkabelung sehr gewissenhaft, um einen Kurzschluss und die damit verbundene Zerstörung des Gerätes zu vermeiden. Im Falle eines Kurzschlusses erlischt der Garantieanspruch.

Verwende immer ein ordnungsgemäß isoliertes dreidriges Netzkabel. Nehme an den Ein- und Ausgängen keine Veränderungen vor. Bei Nichtbeachtung kann es zu einem elektrischen Schlag kommen und es besteht Brand- und Lebensgefahr.

Bevor Du das Gerät anschließt, überprüfe, ob die Spannungsangabe auf dem Gerät mit Ihrem örtlichen Stromversorgungsnetz übereinstimmt und ob die Netzsteckdose über einen Fehlerstromschutzschalter (FI) abgesichert ist. Nichtbeachtung kann zu einem Schaden am Gerät und zu Verletzungen führen.

Wenn Gewitter aufziehen oder wenn das Gerät längere Zeit nicht benutzt wird, trenne es vom Netz, um die Gefahr eines elektrischen Schlags oder eines Brands zu verringern.

Elektrische Geräte produzieren Wärme. Die Geräte dürfen nur in einer Umgebung montiert werden, die eine ausreichende Belüftung sicherstellt, damit eine Überhitzung ausgeschlossen ist. Die maximal zulässige Temperatur beträgt 75° Celsius. Die Installation auf brennbaren Materialien ist nicht zulässig.

Für den Anschluss der Kabel in den Klemmen ist bei Litzen die Verwendung von Kabelschuhen unbedingt erforderlich. Ziehen Sie die Schrauben fest an und überprüfen Sie regelmäßig den festen Sitz.

Hinweise zur Entsorgung und Recycling

Alle Materialien sind entsprechend Ihrer spezifischen Eigenschaften und Vorschriften zu trennen und fachgerecht zu Entsorgen, bzw. zur Wiederaufbereitung (Recycling) zuzuführen.

Fragen

Bitte fragen Sie Ihren Fachhändler falls bei Ihnen irgendwelche Zweifel aufkommen sollten oder Sie weitere Informationen wünschen.

5 Jahre Garantie

Unsere Garantievoraussetzungen finden Sie unter folgenden Link: <https://www.evn-lichttechnik.com/garantie>