



## Rettungszeichenleuchte Art.-Nr.: KMU011SC-SW

Schlanke konvexe Kunststoffleuchte für Universalmontage zur Kennzeichnung der Flucht- und Rettungswege für ein- oder zweiseitige Beschriftung gem. DIN EN 60598-1, DIN EN 60598-2-22 und DIN EN 1838. LED-Technik mit weißen High-Power SMD-LED.

Gehäusefarbe in Schwarz RAL 9005



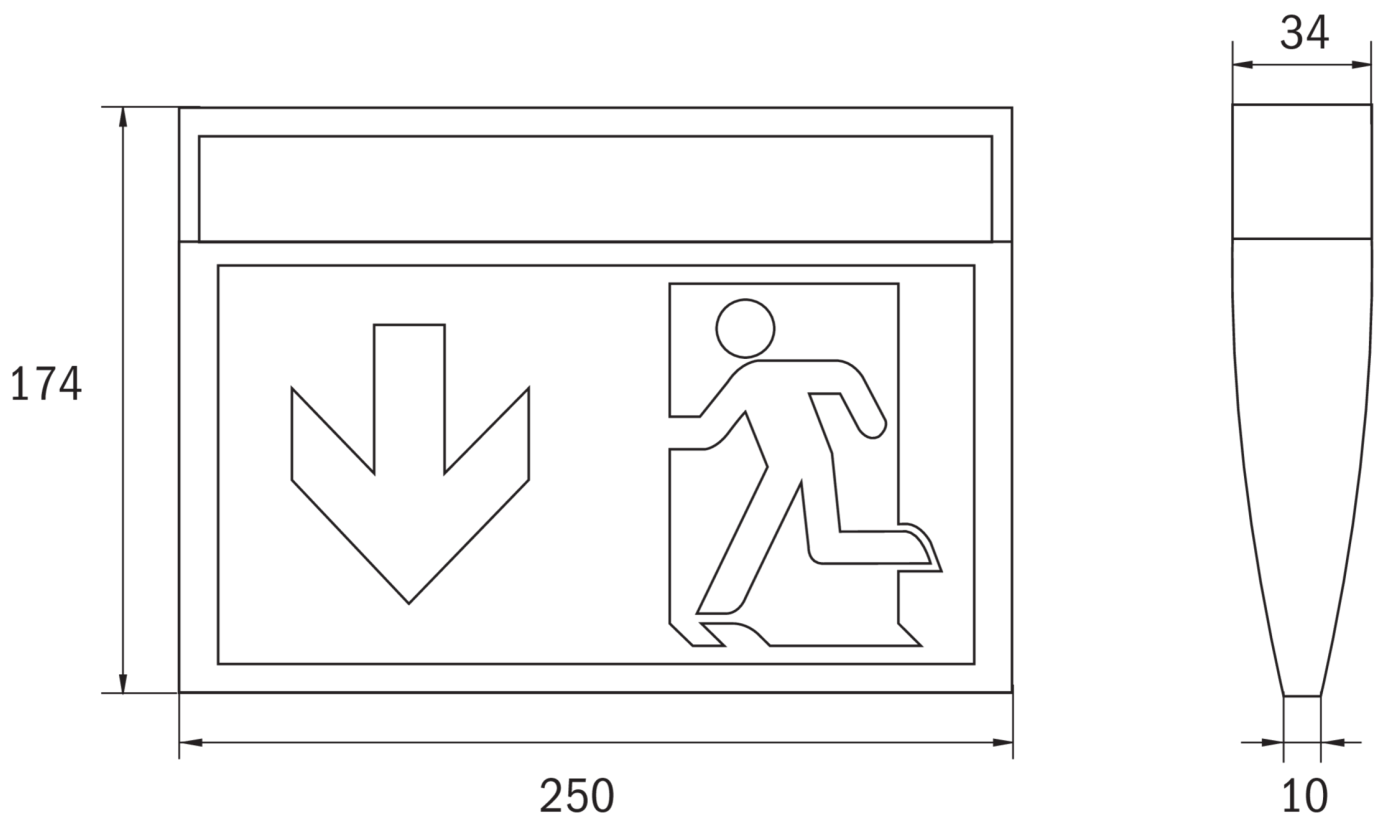
### TECHNISCHE DATEN

|                          |                        |
|--------------------------|------------------------|
| Leuchtentyp              | Rettungszeichenleuchte |
| Montageart               | Universal              |
| Erkennungsweite          | 24 m                   |
| Piktogramm               | Set                    |
| Leuchtmittel             | LED                    |
| Gehäusematerial          | Kunststoff             |
| Farbe                    | RAL 9005               |
| Schutzart IP             | 43                     |
| Schlagfestigkeitsgrad IK | 3                      |
| Schutzklasse             | 2                      |
| Versorgung               | Einzelbatterie         |
| Überwachung              | SC - SelfControl       |
| Überbrückungszeit        | 1 h                    |
| Batterie                 | 3,2V / 0,57Ah LiFePO4  |
| Betriebsart              | DS/BS                  |
| Eingangsspannung AC      | 230 V                  |
| Eingangsfrequenz Hz      | 50 / 60 Hz             |
| Eingangsspannung DC      | - V                    |
| Leistung max.            | 4,6 W                  |
| Leistung DS              | 3,3 W                  |
| Leistung BS              | 1 W                    |
| Umgebungstemp. DS        | -5 °C / 35 °C          |
| Umgebungstemp. BS        | -5 °C / 35 °C          |
| Länge                    | 34 mm                  |
| Breite                   | 250 mm                 |



|                      |               |
|----------------------|---------------|
| Höhe                 | 174 mm        |
| Gewicht              | 0.39 kg       |
| Gewicht inkl. Verp.  | 0.47 kg       |
| Anschlussquerschnitt | 2.5 mm        |
| Schalteingang L'     | Ja            |
| Notlichtblockierung  | Nein          |
| Batterieanschluss    | Stecker       |
| Dimmfunktion         | Nein          |
| Lichtstrom Netz      | 190 lm        |
| Lichtstrom Not       | 190 lm        |
| Zolltarifnummer      | 94056120      |
| Ursprungsland        | Deutschland   |
| EAN                  | 4260682151605 |

## TECHNISCHE ZEICHNUNG





## ZUBEHÖR

|             |  |
|-------------|--|
| DSA         | - Seilaufhängung (Standardlänge 1,5m)          |
| KME-EB      | - Einbaurahmen mit Prüftaster (EB) - ABS weiss |
| AWKSU       | - Wandausleger kurz 60x47mm, strukturweiß      |
| 2PW-EB      | - 2x PW - Pendel Weiß 500mm vorverdrahtet      |
| KMBE        | - Betoneinputzkasten                           |
| BALLPLX-KMU | - Ballschutzhaube 370x270x60mm inkl. Laschen   |