

# Bedienungsanleitung



**Mobil-RCi**  
**EM10016004**



**Mobil-RCi-M**  
**EM10016011**





## Inhaltsverzeichnis

<b>1</b>	<b>Beschreibung</b>	<b>3</b>
<b>2</b>	<b>Sicherheitshinweise</b>	<b>3</b>
<b>3</b>	<b>Betrieb / Funktionsweise</b>	<b>4</b>
<b>4</b>	<b>Inbetriebnahme</b>	<b>4</b>
<b>5</b>	<b>Einstellungen</b>	<b>5</b>
<b>6</b>	<b>Batterie</b>	<b>6</b>
<b>7</b>	<b>Technische Zeichnung</b>	<b>7</b>
<b>8</b>	<b>Technische Daten</b>	<b>8</b>
<b>9</b>	<b>Reinigung</b>	<b>8</b>
	9.1 Entsorgung	8
<b>10</b>	<b>ESYLUX Herstellergarantie</b>	<b>9</b>



## 1 Beschreibung

Die Infrarot-Fernbedienungen Mobil-RCi und Mobil-RCi-M dienen zur komfortablen Einstellung verschiedener Parameter.

**Hinweis:** Das Produkt ist nur für den sachgemäßen Gebrauch (wie in der Bedienungsanleitung beschrieben) bestimmt. Änderungen, Modifikationen oder Lackierungen dürfen nicht vorgenommen werden, da ansonsten jeglicher Gewährleistungsanspruch entfällt. Sofort nach dem Auspacken ist das Gerät auf Beschädigungen zu prüfen. Im Falle einer Beschädigung darf das Gerät keinesfalls in Betrieb genommen werden.

Wenn anzunehmen ist, dass ein gefahrloser Betrieb des Gerätes nicht gewährleistet werden kann, so ist dieses unverzüglich außer Betrieb zu nehmen und gegen unbeabsichtigten Betrieb zu sichern.

## 2 Sicherheitshinweise

- **Der Endverbraucher ist gesetzlich zur ordnungsgemäßen Rückgabe aller ge- und verbrauchten Batterien bzw. Akkus verpflichtet. Eine Entsorgung über den Hausmüll ist nicht erlaubt gem. Richtlinie 2006/66 EG.**



### 3 Betrieb / Funktionsweise

Mit einer Reichweite von ca. 5 - 6 m ist eine schnelle und exakte Programmierung ohne Werkzeug und Leiter möglich.

#### Für Elektroinstallateure

Die ESYLUX Infrarot-Fernbedienung **Mobil-RCi** ist kompatibel zu:

- ESYLUX Bewegungsmelder RC...i
- ESYLUX Leuchten AL S...i

#### Für Endanwender

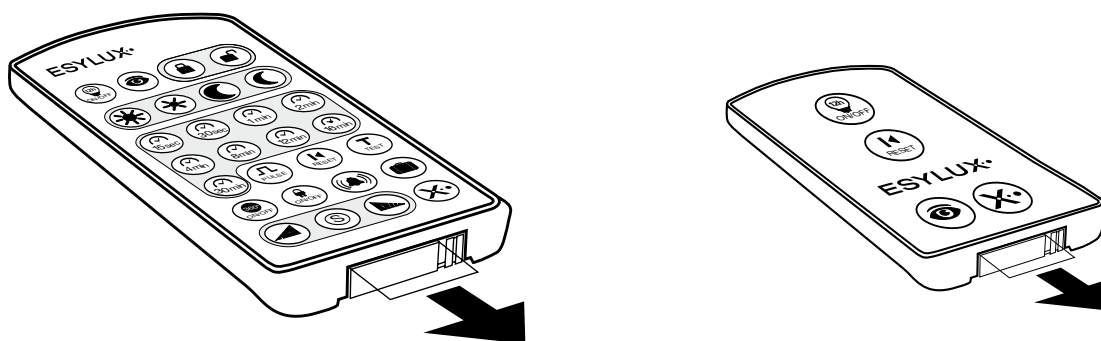
Die ESYLUX Infrarot-Fernbedienung **Mobil-RCi-M** ist kompatibel zu:

- ESYLUX Bewegungsmelder MD-C360i/...mini, MD-CE, RC...i, MD-W 200i
- ESYLUX Präsenzmelder PD-C360i/...mini, PD-CE...
- ESYLUX Strahler AF...i, AF...i LED
- ESYLUX Dämmerungsschalter CDSi-A/N, CDSi-A/N16AX
- ESYLUX Leuchten AL S...i

Sie dient zur Nutzung der Funktion EIN/AUS für max. 12 Std. und automatisches Einlesen des momentanen Lichtwertes.

### 4 Inbetriebnahme

Die Fernbedienung wird inklusive Batterie ausgeliefert. Vor Erstbenutzung ziehen Sie bitte die Schutzfolie zwischen Batterie und Kontakt heraus.





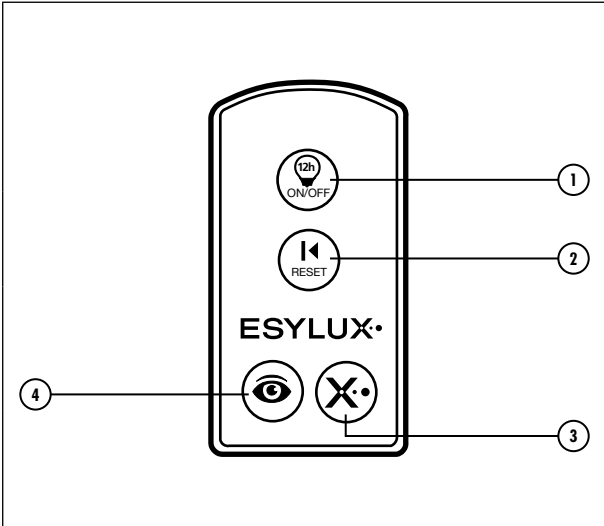
## 5 Einstellungen

**Hinweis:** Bitte beachten Sie, dass die Einstellungen je nach Gerätetyp sich unterscheiden können. Die Funktionsbeschreibung zum jeweiligen Produkt ist online auf der Produktseite unter „Bedienungsanleitung“ zu finden.

Möglichkeiten der Parametrierung mit **Mobil-RCi**

	1. Programmiermodus Schließen/Öffnen
	2. Soll-Helligkeitswerte bestimmen
	3. Nachlauzeit für Beleuchtung bestimmen
	4. Parametrierte Einstellungen zurücksetzen
	5. Testbetrieb für die Prüfung der Erfassungsreichweite
	6. Alarmfunktion
	7. Urlaubsmodus
	8. Abbruch 12h ON/OFF bzw. Nachlaufzeit
	9. Reichweiteinstellung
	10. Sensor-LED ON/OFF
	11. 360° Unterkriechschutz ON/OFF
	12. Impulsfunktion
	13. Einlesen des aktuellen Lichtwertes
	14. Dauerbeleuchtung für 12h ON/OFF

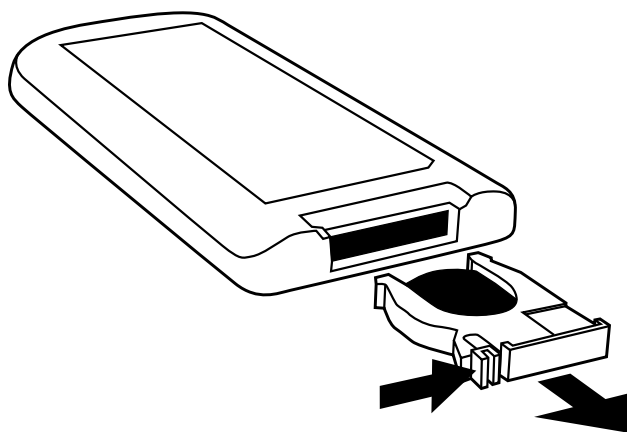
Möglichkeiten der Parametrierung mit **Mobil-RCi-M**

	1. Dauerbeleuchtung für 12h ON/OFF*
	2. Parametrierte Einstellungen zurücksetzen
	3. Abbruch 12h ON/OFF bzw. Nachlaufzeit*
	4. Einlesen des aktuellen Lichtwertes
*bei Decken-Präsenzmeldern aktiviert/deaktiviert nur voreingestellte Nachlaufzeit.	

## 6 Batterie

Sollte sich die Reichweite unter normalen Umständen stark verringern oder ist eine Ferneinstellung nicht mehr möglich, kann eine schwache oder leere Batterie der Grund hierfür sein. Tauschen Sie die Batterie gegebenenfalls aus. Halten Sie die Verriegelung gedrückt und ziehen Sie gleichzeitig den Batteriehalter heraus.

**Hinweis:** Achten Sie beim Einlegen der neuen Batterie auf die richtige Polarität.

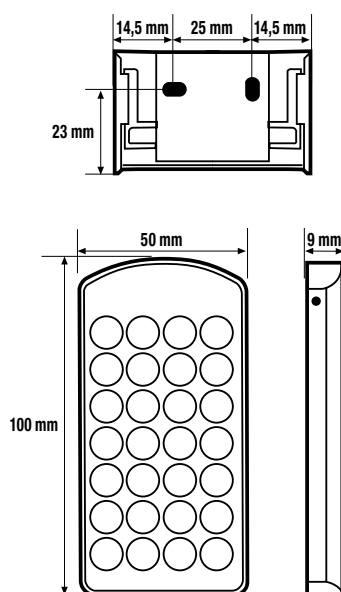




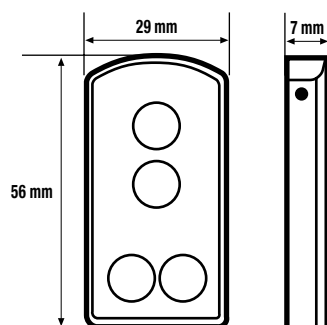
## 7 Technische Zeichnung

Mobil RCi

(Wandhalter zur Befestigung der Fernbedienung inklusive)



Mobil-RCi-M





## 8 Technische Daten

Mobil-RCi		EM10016004
Batterie	Lithium CR 2032, 3 V	
Farbe	silber	
Mobil-RCi-M		EM10016011
Batterie	Lithium CR 2032, 3 V	
Farbe	silber	

## 9 Reinigung

Für die Reinigung und Pflege des Gerätes dürfen keine ätzende Reinigungs- oder Lösungsmittel verwendet werden. Bitte ein fusselfreies, trockenes oder nur mit Wasser angefeuchtetes Tuch nehmen.

### 9.1 Entsorgung



**Hinweis:** Dieses Gerät darf nicht mit dem unsortierten Siedlungsabfall entsorgt werden. Besitzer von Altgeräten sind gesetzlich dazu verpflichtet, dieses Gerät fachgerecht zu entsorgen. Informationen erhalten Sie von Ihrer Stadt- bzw. Gemeindeverwaltung.





## 10 ESYLUX Herstellergarantie

ESYLUX Produkte sind nach geltenden Vorschriften geprüft und mit größter Sorgfalt hergestellt. Der Garantiegeber, die ESYLUX Deutschland GmbH, Post-fach 1840, D-22908 Ahrensburg (für Deutschland) bzw. der entsprechende E-SYLUX Distributor in Ihrem Land (eine vollständige Übersicht finden Sie unter [www.esylux.com](http://www.esylux.com)) übernimmt für die Dauer von drei Jahren ab Herstellungsdatum eine Garantie auf Herstellungs-/ Materialfehler der ESYLUX Geräte. Diese Garantie besteht unabhängig von Ihren gesetzlichen Rechten gegenüber dem Verkäufer des Geräts. Die Garantie bezieht sich nicht auf die natürliche Abnutzung, Veränderung/Störung durch Umwelteinflüsse oder auf Transportschäden sowie nicht auf Schäden, die infolge Nichtbeachtung der Bedienungsanleitung, der Wartungs-anweisung und/oder unsachgemäßer Installation entstanden sind. Mitgelieferte Batterien, Leuchtmittel und Akkus sind von der Garantie ausgeschlossen. Die Garantie kann nur gewährt werden, wenn das unveränderte Gerät unverzüglich nach Feststellung des Mangels mit Rechnung/Kassenbon sowie einer kurzen schriftlichen Fehlerbeschreibung, ausreichend frankiert und verpackt an den Garantiegeber eingesandt wird. Bei berechtigtem Garantieanspruch wird der Garantiegeber nach eigener Wahl das Gerät in angemessener Zeit ausbessern oder austauschen. Weitergehende Ansprüche umfasst die Garantie nicht, insbesondere haftet der Garantiegeber nicht für aus der Fehlerhaftigkeit des Geräts entstehende Schäden. Sollte der Garantieanspruch nicht gerechtfertigt sein (z.B. nach Ablauf der Garantiezeit o-der bei Mängeln außerhalb des Garantieanspruchs), so kann der Garantiegeber versuchen, das Gerät kostengünstig gegen Berechnung für Sie zu reparieren.