

Produktdatenblatt

Art. Nr. 92.238.1063.2

Konfektionierte Leitung GST18i3K1B- 25H 10WS

GST18i3 Anschlussleitung Buchse - freies Ende, Länge 1,0 m, 3-polig, Kodierung Netz 250 V, 20 A, Kodierfarbe weiß, Zugentlastungsfarbe weiß, Leitungsfarbe weiß, Leiterquerschnitt 2,5 mm², Kabeltyp H05Z1Z1-F, Brandklasse: Eca

Art. Nr.	92.238.1063.2
EAN	4015573715028
Bestelleinheit	50 Stück

Zulassungen

Technische Daten
Allgemein

Bemessungsstrom	20 A
Bemessungsspannung	250 V
Bemessungsstoßspannung	4 kV
Verschmutzungsgrad	2
Mechanische Codierung Code	Code 1
Verriegelbar	selbstverriegelnd (mit Werkzeug lösbar)
Codierfarbe / Kontakteinsatz	weiß
Polkennzeichnung	L, N, PE
Gehäusefarbe mit Zugentlastung	weiß

Ausführung

Leiter-Nennquerschnitt	2,5 mm ²
Schutzart (IP)	IP20
Abisolierlänge	9 mm
Abmantellänge	37 mm
Leiterendenbehandlung	ultraschallverdichtete Aderenden
Typ der Leitung	H05Z1Z1-F
Farbe der Leitung	weiß
Kabeldurchmesser max.	10,2 mm
Leitungsart	Buchse - freies Ende
Art der konfektionierte Leitung	Anschlussleitung
Ausführung Seite 1	Buchse
Ausführung Seite 2	freies Leitungsende

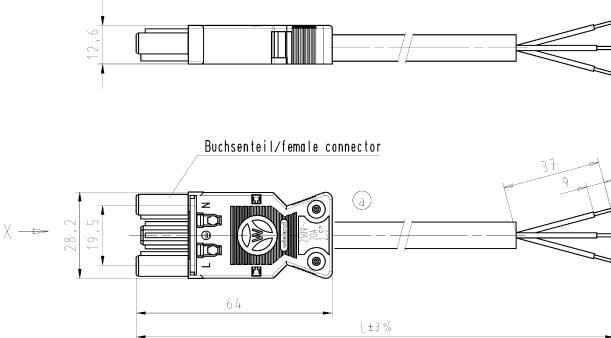
Werkstoff

Oberflächenbehandlung	verzinkt
Halogenfrei	ja
Leitung Dauertemperaturbeständigkeit	70 °C
Isolierteil Dauertemperaturbeständigkeit	100 °C
Brandlast	0,647 kWh
Brandklasse	Eca

Abmessungen

Gesamtlänge	1 m
-------------	-----

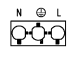
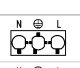
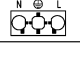

Technische Zeichnung



Buchenteil/female connector

Gesamtlänge / total length

Kabeltype/cable-type H05Z1Z1-F362,5 halogenfrei/halogen-free
Farbe/colour: siehe Tabelle/see table

.F	Farbe colour	Codierung *X* Buchse female	Kabelfarbe cable colour
.1	schwarz black		schwarz black
.2	weiß white		weiß white
.3	grau grey		schwarz black
.5	rot red		schwarz black

Teile-Nr. part-no.	L	Beispiel (Farbe: schwarz) example (colour: black)	Typ type
92.238.XX63.F	XX in dm-Schritten	92.238.1063.1 = 10dm/L= 1000mm	GST1813K1B- 25H 10SW
U2.238.XX63.F	XX in m-Schritten	U2.238.1263.1 = 12 m/L=12000mm	GST1813K1B- 25H X12SW


SW = schwarz/black
 WS = weiß/white
 GR01 = grau/grey
 RT03 = rot/red

Typ/type: GST1813K1B- 25H..

Referencing Size ISO IEC 60321 / Reference system Size ISO IEC 60321. (This ISO-standard describes the envelope principle. According to the envelope principle the deviations of form and position are limited by the size tolerances.)

Material: Kunststoff/Material: 20096, 20096/1, 20096/2, 20096/3, 20096/4, 20096/5, 20096/6, 20096/7, 20096/8, 20096/9, 20096/10, 20096/11, 20096/12, 20096/13, 20096/14, 20096/15, 20096/16, 20096/17, 20096/18, 20096/19, 20096/20, 20096/21, 20096/22, 20096/23, 20096/24, 20096/25, 20096/26, 20096/27, 20096/28, 20096/29, 20096/30, 20096/31, 20096/32, 20096/33, 20096/34, 20096/35, 20096/36, 20096/37, 20096/38, 20096/39, 20096/40, 20096/41, 20096/42, 20096/43, 20096/44, 20096/45, 20096/46, 20096/47, 20096/48, 20096/49, 20096/50, 20096/51, 20096/52, 20096/53, 20096/54, 20096/55, 20096/56, 20096/57, 20096/58, 20096/59, 20096/60, 20096/61, 20096/62, 20096/63, 20096/64, 20096/65, 20096/66, 20096/67, 20096/68, 20096/69, 20096/70, 20096/71, 20096/72, 20096/73, 20096/74, 20096/75, 20096/76, 20096/77, 20096/78, 20096/79, 20096/80, 20096/81, 20096/82, 20096/83, 20096/84, 20096/85, 20096/86, 20096/87, 20096/88, 20096/89, 20096/90, 20096/91, 20096/92, 20096/93, 20096/94, 20096/95, 20096/96, 20096/97, 20096/98, 20096/99, 20096/100.

Weitere Daten siehe Katalog
further data see catalog



PRE-ASSEMBLED CABLE
KONFEKT LEITUNG

Buchse/female-free end/free end compression K1
250V AC 20A 2,5sqmm halogen-free