

Index:

a

Baureihe:
Type:

RTE

Art.-Nr.:
Art.-No.:

RTE 100/2x24

Datenblatt

Technical
Specifications
BLOCK
 Transformatoren-Elektronik
 GmbH
 D - 27283 Verden/Aller

Typ

Type

: 1~ Trenntransformator
1~ Isolating transformer

Kernform

Core type

: Ringbandkern
Toroidal

Bemessungsspannung, Eingang

Designated input voltage

: 230V

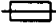
Bemessungsstrom, Eingang

Designated input current

: 0,486Aac

Eingebaute Absicherung, Eingang

Integrated input fuse

:  115°C

Bemessungsspannung, Ausgang

Designated output voltage

: 2x 24V

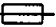
Bemessungsstrom, Ausgang

Designated output current

: 2,08Aac

Vorzusehende Absicherung, Ausgang

Recommended output fuse

:  2,0AT

Einschaltdauer

Duty cycle

: 100%

Bemessungsleistung (bei Leistungsfaktor 1) : 100VA

Designated output power (power factor 1)

Verlustleistung

Power loss

: ca. 13,5W ($\eta \sim 88,0\%$)
approx.

Schaltgruppe

Connection mode

: III0

Betriebsfrequenz

Designated frequency

: 50-60Hz

Schutzklasse

Safety class

: vorbereitet für Geräte der Schutzklasse II
prepared for class II equipment

Schutzart

Protection index

: IP00

Kühlungsart

Type of cooling

: AN

Isolierstoffklasse

Insulation class

: B (UL class 105)

Max. Umgebungstemperatur

Ambient temperature

: 40°C


Vorschriften

Standards

: EN 61558 Teil 1 mit Teil 2-4; UL 5085; CSA 22.2
EN 61558 part 1 with part 2-4; UL 5085; CSA 22.2

Prüfzeichen

Approvals

:  UL 5085, CSA 22.2 (E 103521)

Prüfspannung

HV-Test voltage

: Primär-Sekundär 4,8 kV
Primary-Secondary
Sekundär-Sekundär 0,3 kV
Secondary-Secondary

Anschluß (Eingang)

Terminal (Input)

: 20-21cm UL/CSA-Litze Style 1015 AWG 20
20-21cm UL/CSA- AWM style 1015 AWG 20

Anschluß (Ausgang)

Terminal (Output)

: 20-21cm Drahtenden mit Gewebeschauch
20-21cm wire insulated with glass reinforced sleeving


Bemerkungen

Notes

: Die angegebenen technischen Daten sind typisch. Material- und
fertigungsbedingt können Abweichungen auftreten.
Technical specifications are typical,
they can vary due to material and production tolerances.

Seite 1/2

Page 1/2

a	Date: 02.07.13	Name: Schlee	Date: 02.7.13	Checked: 	Amendment: Gewicht, Eingangsleitung geändert/ Weight, input wire changed
	Date: 02.06.10	Date: 07.06.10	Schutzvermerk nach DIN ISO 16016 beachten		Änderungen vorbehalten
	Name: Jochade	Checked: Clasen	Observe protection clause to DIN ISO 16016		Subject to change

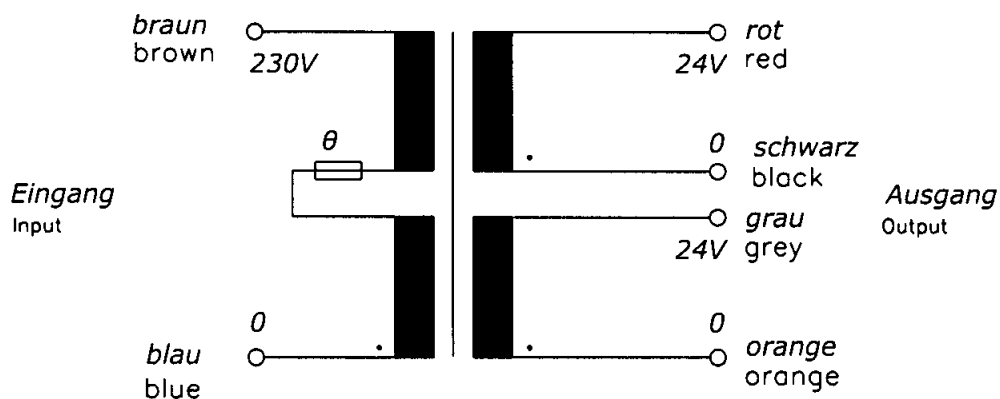
Baureihe: RTE
Type:
Art.-Nr.: RTE 100/2x24
Art.-No.:

Datenblatt

Technical
Specifications

BLOCK
Transformatoren-Elektronik
GmbH
D - 27283 Verden/Aller

Anschlußkennzeichnung: Terminal Identification

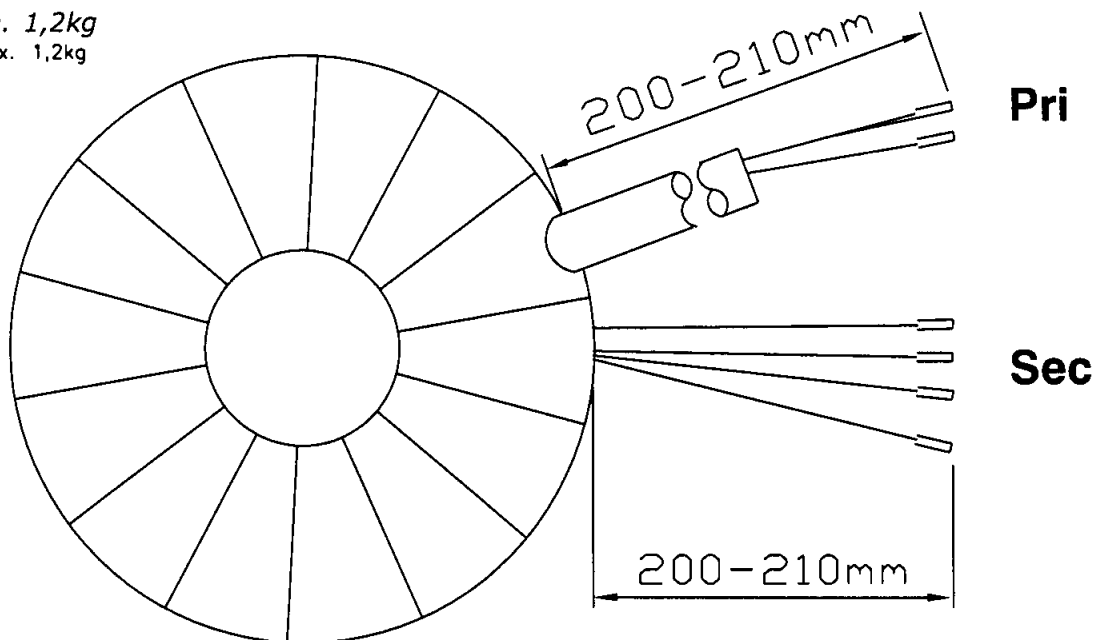


Abmessungen: Dimensions

Außen-Ø ca. 92mm im Bereich der Ausführungen ca. 94mm
Outer-Ø approx. 92mm over leadouts approx. 94mm

Höhe max. 45mm zzgl. 5mm Montageset
Height max. 45mm plus 5mm mounting kit

Gewicht: ca. 1,2kg
Weight: approx. 1,2kg



Befestigung mit (beiliegend): Mounting with (enclosed)

1x Befestigungscheibe
1x Mounting plate

2x Gummischeibe
2x Rubber disc

1x Schraube M6 + Scheibe + Mutter
1x Screw M6 + washer + nut

Seite 2/2
Page 2/2