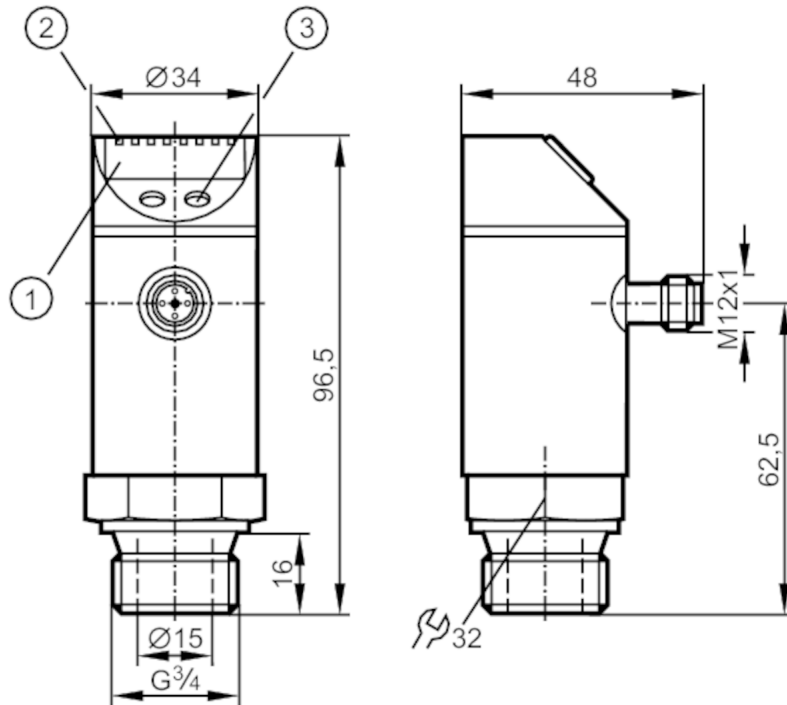




Drucksensor mit Display

PN-010-RER34-LFPKG/US/ IV



- 1 alphanumerische Anzeige 4-stellig
- 2 LEDs Anzeigeeinheit / Schaltzustand
- 3 Programmier Taste



Produktmerkmale

Ausgangssignal	Schaltsignal; Analogsignal; (konfigurierbar)			
Messbereich	-1...10 bar	-14,5...145 psi	-100...1000 kPa	-0,1...1 MPa
Prozessanschluss	Gewindeanschluss G 3/4 Außengewinde			

Einsatzbereich

Besondere Eigenschaft	Vergoldete Kontakte			
Applikation	für den industriellen Einsatz			
Medien	Flüssige und gasförmige Medien			
Mediumtemperatur [°C]	-15...80			
Druckfestigkeit	75 bar	1087 psi	7,5 MPa	
Min. Berstdruck	150 bar	2175 psi	15 MPa	
Vakuumfestigkeit [mbar]	-1000			
Druckart	Relativdruck			
Totraumfrei	ja			



Drucksensor mit Display

PN-010-RER34-LFPKG/US/ IV

Elektrische Daten					
Betriebsspannung	[V]	18...36 DC; (nach EN 50178 SELV/PELV)			
Stromaufnahme	[mA]	< 50			
Min. Isolationswiderstand	[MΩ]	100; (500 V DC)			
Schutzklasse		III			
Verpolungsschutz		ja			
Überspannungsschutz		ja; (< 40 V)			
Bereitschaftsverzögerungszeit	[s]	0,3			
Watchdog integriert		ja			
Ein-/Ausgänge					
Anzahl der Ein- und Ausgänge		Anzahl der digitalen Ausgänge: 1; Anzahl der analogen Ausgänge: 1			
Ausgänge					
Gesamtzahl Ausgänge		2			
Ausgangssignal		Schaltsignal; Analogsignal; (konfigurierbar)			
Elektrische Ausführung		PNP			
Anzahl der digitalen Ausgänge		1			
Ausgangsfunktion		Schließer / Öffner; (parametrierbar)			
Max. Spannungsabfall Schaltausgang DC	[V]	2			
Dauerhafte Strombelastbarkeit des Schaltausgangs DC	[mA]	250			
Schaltfrequenz DC	[Hz]	< 170			
Anzahl der analogen Ausgänge		1			
Analogausgang Strom	[mA]	4...20			
Max. Bürde	[Ω]	(U _b - 10 V) / 20 mA			
Analogausgang Spannung	[V]	0...10			
Min. Lastwiderstand	[Ω]	2000			
Kurzschlusschutz		ja			
Ausführung Kurzschlusschutz		getaktet			
Mess-/Einstellbereich					
Messbereich		-1...10 bar	-14,5...145 psi	-100...1000 kPa	-0,1...1 MPa
Schaltpunkt SP		-0,9...10 bar	-12...145 psi		-0,09...1 MPa
Rückschaltpunkt rP		-0,95...9,95 bar	-13...144 psi		-0,095...0,995 MPa
In Schritten von		0,05 bar	1 psi		0,005 MPa
Genauigkeit / Abweichungen					
Schaltpunktgenauigkeit [% vom Endwert]		< ± 0,5			
Wiederholgenauigkeit [% vom Endwert]		< ± 0,1; (bei Temperaturschwankungen < 10 K)			
Kennlinienabweichung [% vom Endwert]		< ± 0,5			
Hystereseabweichung		< ± 0,25			

PY9964



Drucksensor mit Display

PN-010-RER34-LFPKG/US/ IV

	[% vom Endwert]	
Langzeitstabilität		
	[% vom Endwert]	< ± 0,05

Reaktionszeiten

Einstellbare Verzögerungszeit dS, dr	[s]	0; 0,2...50
Max. Anstiegszeit Analogausgang	[ms]	3

Software / Programmierung

Parametriermöglichkeiten	Hysterese / Fenster; Schließer / Öffner; Anzug-/Abfallverzögerung; Dämpfung; Anzeigeeinheit; Strom-/Spannungsausgang
--------------------------	---

Umgebungsbedingungen

Umgebungstemperatur	[°C]	-15...80
Lagertemperatur	[°C]	-40...100
Schutzart		IP 67

Zulassungen / Prüfungen

EMV	EN 61000-4-2 ESD	4 kV CD / 8 kV AD
	EN 61000-4-3 HF gestrahlt	10 V/m
	EN 61000-4-4 Burst	2 kV
	EN 61000-4-5 Surge	0,5/1 kV
	EN 61000-4-6 HF leitungsgebunden	10 V
Schockfestigkeit	DIN IEC 68-2-27	50 g (11 ms)
Vibrationsfestigkeit	DIN IEC 68-2-6	20 g (10...2000 Hz)
MTTF	[Jahre]	229,64
Druckgeräterichtlinie	Gute Ingenieurpraxis; verwendbar für Medien der Fluidgruppe 2; Medien der Fluidgruppe 1 auf Anfrage	

Mechanische Daten

Gewicht	[g]	283,5
Werkstoffe	1.4301 (Edelstahl / 304); 1.4404 (Edelstahl / 316L); PC; PBT; PEI; FKM; PTFE	
Werkstoffe in Kontakt mit dem Medium	1.4404 (Edelstahl / 316L); Keramik (99,9 % Al ₂ O ₃); FKM	
Min. Druckzyklen	100 Millionen	
Prozessanschluss	Gewindeanschluss G 3/4 Außengewinde	

Anzeigen / Bedienelemente

Anzeige	Anzeigeeinheit	3 x LED, grün
	Schaltzustand	LED, gelb
	Funktionsanzeige	alphanumerische Anzeige, 4-stellig
	Messwerte	alphanumerische Anzeige, 4-stellig

Bemerkungen

Verpackungseinheit	1 Stück
--------------------	---------

Elektrischer Anschluss

Steckverbindung: 1 x M12; Kontakte: vergoldet

PY9964

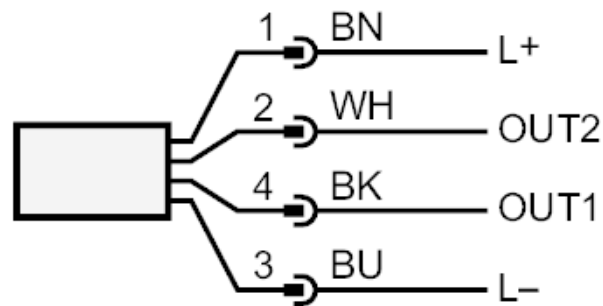


Drucksensor mit Display

PN-010-RER34-LFPKG/US/ IV



Anschluss



OUT1 Schaltausgang

OUT2 Analogausgang

Farbkennzeichnung nach DIN EN 60947-5-2

Adernfarben :

BK = schwarz

BN = braun

BU = blau

WH = weiß