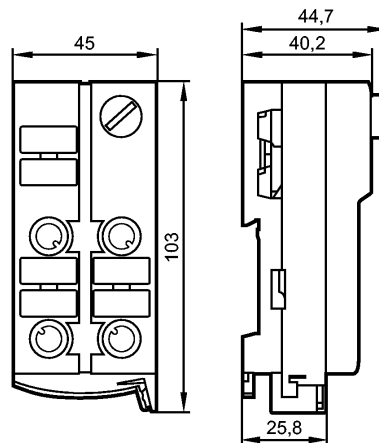


AC507S

ClassicL 2SI 2DOT 2LO OSSD

Bussystem AS-Interface



Produktmerkmale

AS-i Safety at Work

AS-i Flachkabel direkt kontaktierbar

Steckbuchsen M12 x 1

Adressierbuchse

Flachkabelausrichtung in drei Richtungen möglich

Entspricht den Anforderungen:

EN ISO 13849-1: Kategorie 4 PL e

IEC 61508: SIL 3

IEC 62061: SILcl 3

Elektrische Daten

Elektrische Ausführung	2 sichere Eingänge / 2 nicht sichere LED-Ausgänge / 2 nicht sichere Ausgänge
Betriebsspannung [V]	26,5...31,6 DC; "supply class 2" gemäß cULus
Gesamtstromaufnahme aus AS-i [mA]	< 280
Strombelastbarkeit je Modul [mA]	200
Schutzklasse	III
AS-i Schnittstelle Verpolungsschutz	ja
Verpolungsfest	ja

Eingänge

Digital	
Beschaltung	DC PNP
Sensorversorgung	AS-i
Spannungsbereich [V]	19,2...30 DC
Strombelastbarkeit für alle Eingänge gesamt [mA]	200
Eingangsstrombegrenzung [mA]	8
Eingangsstrom High/Low [mA]	> 6 / < 2
Schaltpegel High / Low [V]	> 11 / < 5
Kurzschluss-Erkennung	ja
Querschluss-Erkennung	nein
Kurzschlussfest	ja
Überlastfest	ja

Ausgänge



AC507S

ClassicL 2SI 2DOT 2LO OSSD

Bussystem AS-Interface

Spannungsbereich [V]	18...28,8 DC
LED-Ausgang	2
Signalausgänge	2
Externe Spannungsversorgung	AS-i
Strombelastbarkeit je Ausgang [mA]	50
Galvanisch entkoppelt	nein
Watchdog integriert	ja
Kurzschlusschutz	ja
Kurzschlussfest	ja
Überlastfest	ja

Umgebungsbedingungen

Umgebungstemperatur [°C]	-25...55, -25...40 °C mit geschalteten Ausgängen
Max. zulässige relative Luftfeuchtigkeit [%]	95
Schutzart	IP 67

Zulassungen / Prüfungen

EMV	EN 62026-2	: 2013
	EN 61326-3-1	: 2008
Schockfestigkeit	EN 60068-2-27:	2010
Vibrationsfestigkeit	EN 60068-2-6:	2008

Sicherheitskennwerte

Gebrauchsdauer TM (Mission Time) [h]	175200, (20 Jahre)
Prüfintervall T1 [Jahre]	1
Sicherheitstechnische Zuverlässigkeit PFHd [1/h]	2,33 x 10-E11
MTTFd [Jahre]	5454
DC/CCF/Cat.	97% / - / 4

AS-i Kennwerte

AS-i Version	2.11 + 3.0										
Erweiterter Adressmodus möglich	nein										
AS-i Profil	S-7.B.E										
E/A-Konfiguration [Hex]	7										
ID-Code [Hex]	B.E										
AS-i Zertifikat	126301										
Belegung der Datenbits	<table border="1"> <thead> <tr> <th>Datenbit</th> <th>D0</th> <th>D1</th> <th>D2</th> <th>D3</th> </tr> </thead> <tbody> <tr> <td>Belegung</td> <td>O1</td> <td>O2</td> <td>O3</td> <td>O4</td> </tr> </tbody> </table>	Datenbit	D0	D1	D2	D3	Belegung	O1	O2	O3	O4
Datenbit	D0	D1	D2	D3							
Belegung	O1	O2	O3	O4							

Mechanische Daten

Gehäusewerkstoffe	PA; Piercingkontakte: CuSn6 Oberfläche vernickelt und verzinkt
Gewicht [kg]	0,295

Anzeigen / Bedienelemente

Schaltzustandsanzeige LED	rot (LED-Ausgang) ; gelb (Signalausgang)
Betrieb LED	grün
Fehler LED	rot

Elektrischer Anschluss

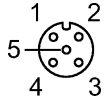
Maximale Leitungslänge [m]	10
----------------------------	----

AC507S

ClassicL 2SI 2DOT 2LO OSSD

Bussystem AS-Interface

Anschlussbelegung



SI -		O-3/4:	
1/2:		1:	nicht belegt
1:	I+	2:	O4
2:	SI	3:	0 V
	- 2	4:	O3
3:	I-	5:	nicht belegt
4:	SI		
	- 1		
5:	FE		
		O-4:	
Trans:		1:	nicht belegt
1:	I+	2:	nicht belegt
2:	I-	3:	0 V
3:	I-	4:	O4
4:	I+	5:	nicht belegt
5:	FE		

Zubehör

Zubehör (mitgeliefert)	Unterteil
Zubehör (optional)	Adressierkabel E70213; Verschlusskappe M12 (E73004)

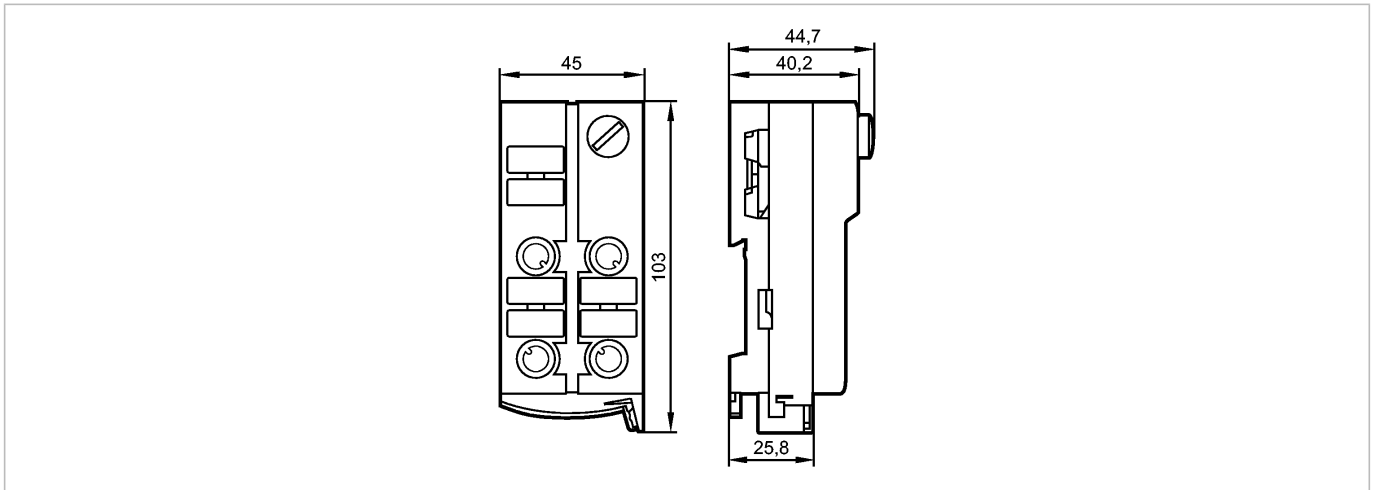
Bemerkungen

Bemerkungen	PL e, Kat.4, SILcl 3 nur wenn die im Handbuch beschriebenen Fehlerausschlüsse angewendet werden
Verpackungseinheit [Stück]	1

AC507S

ClassicL 2SI 2DOT 2LO OSSD

Bus system AS-Interface



Product characteristics

AS-i Safety at Work	
AS-i flat cable connection	
Sockets M12 x 1	
Addressing socket	
Three orientations of the flat cable are possible	
Complies with the requirements: EN ISO 13849-1: category 4 PL e IEC 61508: SIL 3 IEC 62061: SILcl 3	

Electrical data

Electrical design	2 safe inputs / 2 non-safe LED outputs / 2 non-safe outputs
Operating voltage [V]	26.5...31.6 DC; "supply class 2" to cULus.
Total current consumption from AS-i [mA]	< 280
Max. current load per module [mA]	200
Protection class	III
AS-i interface reverse polarity protection	yes
Reverse polarity protection	yes

Inputs

Digital	
Circuit	DC PNP
Sensor supply	AS-i
Voltage range [V]	19.2...30 DC
Max. current load for all inputs total [mA]	200
Input current limitation [mA]	8
Input current High/Low [mA]	> 6 / < 2
Switching level High / Low [V]	> 11 / < 5
Short-circuit detection	yes
Cross-bridging detection	no
Short-circuit proof	yes
Overload protection	yes



AC507S

ClassicL 2SI 2DOT 2LO OSSD

Bus system AS-Interface

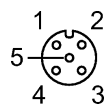
Outputs						
Voltage range	[V]	18...28.8 DC				
LED output		2				
Signal outputs		2				
External voltage supply		AS-i				
Max. current load per output	[mA]	50				
Electrically separated		no				
Integrated watchdog		yes				
Short-circuit protection		yes				
Short-circuit proof		yes				
Overload protection		yes				
Environment						
Ambient temperature	[°C]	-25...55, -25...40 °C with switched outputs				
Max. relative air humidity	[%]	95				
Protection		IP 67				
Tests / approvals						
EMC		EN 62026-2	: 2013			
		EN 61326-3-1	: 2008			
Shock resistance		EN 60068-2-27:	2010			
Vibration resistance		EN 60068-2-6:	2008			
Safety classification						
Mission time TM	[h]	175200, (20 years)				
Test interval T1	[Years]	1				
Safety-related reliability PFHd	[1/h]	2.33 x 10-E11				
MTTFd	[Years]	5454				
DC/CCF/Cat.		97% / - / 4				
AS-i classification						
AS-i version		2.11 + 3.0				
Extended addressing mode possible		no				
AS-i profile		S-7.B.E				
I/O configuration [hex]		7				
ID code [Hex]		B.E				
AS-i certificate		126301				
Data bits		Data bit	D0	D1	D2	D3
		Belegung	O1	O2	O3	O4
Mechanical data						
Housing materials		PA; Piercing contacts: CuSn6 surface nickel and tin-plated				
Weight	[kg]	0.295				
Displays / operating elements						
Output status indication	LED	red (LED output); yellow (signal output)				
Operation	LED	green				
Error	LED	Red				
Electrical connection						
Max. cable length	[m]	10				
Wiring						



AC507S

ClassicL 2SI 2DOT 2LO OSSD

Bus system AS-Interface



SI -	O-3/4:
1/2:	1: not used
1: I+	2: O4
2: SI	3: 0 V
- 2	4: O3
3: I-	5: not used
4: SI	
- 1	
5: FE	
	O-4:
Trans:	1: not used
1: I+	2: not used
2: I-	3: 0 V
3: I-	4: O4
4: I+	5: not used
5: FE	

Accessories

Accessories (included)	lower part
Accessories (optional)	Addressing cable E70213; M12 protective cap (E73004)

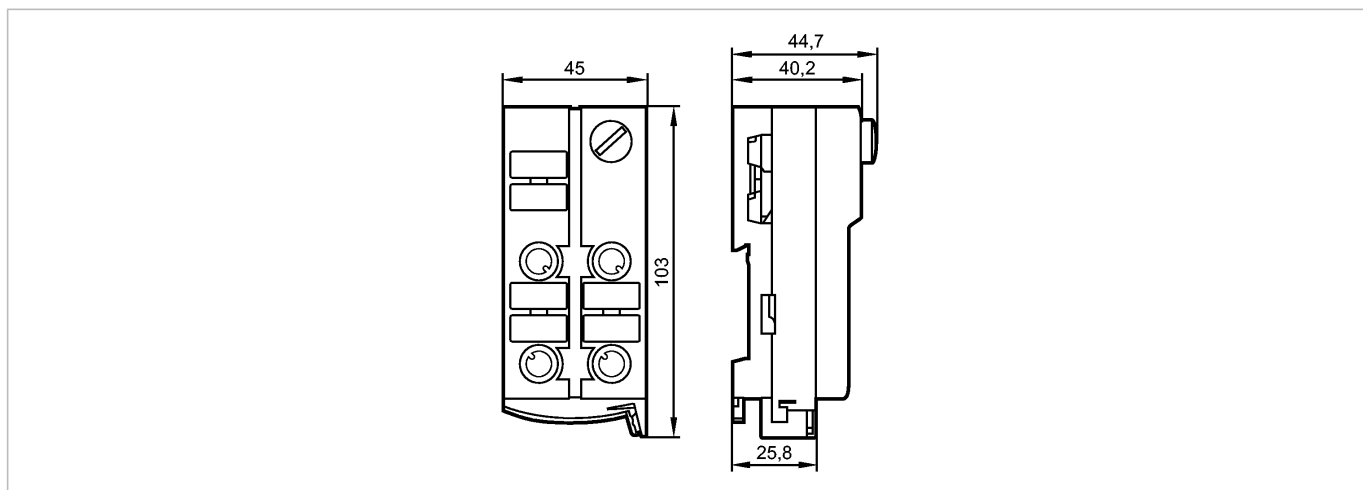
Remarks

Remarks	PL e, cat. 4, SIL CL 3 only if the fault exclusions described in the manual are used
Pack quantity [piece]	1

AC507S

ClassicL 2SI 2DOT 2LO OSSD

Système bus AS-interface



Caractéristiques du produit

AS-i Safety at Work
Câble plat AS-i à embrocher directement
Prises M12 x 1
Prise d'adressage
Possibilité d'orientation du câble plat dans trois directions
Conforme aux exigences: EN ISO 13849-1: Catégorie 4 PL e CEI 61508: SIL 3 CEI 62061: SILcl 3

Données électriques

Technologie	2 entrées de sécurité / 2 sorties LED non sécurité / 2 non sécurité
Tension d'alimentation [V]	26,5...31,6 DC; "supply class 2" selon cULus
Consommation totale via AS-i [mA]	< 280
Courant de sortie par module [mA]	200
Classe de protection	III
Interface AS-i protection contre l'inversion de polarité	oui
Protection inversion de polarité	oui

Entrées

TOR	
Technologie	DC PNP
Alimentation des capteurs	AS-i
Plage de tension [V]	19,2...30 DC
Courant de sortie total pour toutes les entrées [mA]	200
Limitation courant d'entrée [mA]	8
Courant d'entrée, niveau haut/bas [mA]	> 6 / < 2
Niveau du signal logique haut / bas [V]	> 11 / < 5
Détection de courts-circuits	oui
Détection de ponts de croix	non
Résistant aux courts-circuits	oui
Protection surcharges	oui



AC507S

ClassicL 2SI 2DOT 2LO OSSD

Système bus AS-interface

Sorties				
Plage de tension [V]	18...28,8 DC			
Sortie LED	2			
Sorties signaux	2			
Alimentation externe en tension	AS-i			
Courant max. par sortie [mA]	50			
Séparation galvanique	non			
Chien de garde intégré	oui			
Protection courts-circuits	oui			
Résistant aux courts-circuits	oui			
Protection surcharges	oui			
Conditions d'utilisation				
Température ambiante [°C]	-25...55, -25...40 °C avec sorties commutées			
Humidité relative de l'air max. [%]	95			
Protection	IP 67			
Tests / Homologations				
CEM	EN 62026-2	: 2013		
	EN 61326-3-1	: 2008		
Tenue aux chocs	EN 60068-2-27 :	2010		
Tenue aux vibrations	EN 60068-2-6 :	2008		
Classification de sécurité				
Durée d'utilisation TM (Mission Time) [h]	175200, (20 ans)			
Intervalle de test T1 [Années]	1			
Fiabilité relative à la technologie de la sécurité PFHd [1/h]	2,33 x 10-E11			
MTTFd [Années]	5454			
DC/CCF/Cat.	97% / - / 4			
Classification AS-i				
Version AS-i	2.11 + 3.0			
Mode d'adressage étendu possible	non			
Profil AS-i	S-7.B.E			
Configuration E/S [hexa]	7			
Code ID [hexa]	B.E			
Certificat AS-i	126301			
Affectation des bits de données	Bit de données Belegung	D0 O1	D1 O2	D2 O3
			D3 O4	
Données mécaniques				
Matières boîtier	PA; Contacts vampires: Surface nickelée et étamée CuSn6			
Poids [kg]	0,295			
Afficheurs / éléments de service				
Indication de commutation LED	rot (LED-Ausgang) ; gelb (Signalausgang)			
Disponibilité LED	vert			
Erreur LED	rouge			
Raccordement électrique				
Longueur de câble maxi [m]	10			

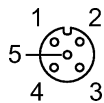


AC507S

ClassicL 2SI 2DOT 2LO OSSD

Systeme bus AS-interface

Branchement



SI -	O-3/4:
1/2:	1: non
1: I+	utilisé
2: SI	2: O4
- 2	3: 0 V
3: I-	4: O3
4: SI	5: non
- 1	utilisé
5: FE	
	O-4:
Trans:	1: non
1: I+	utilisé
2: I-	2: non
3: I-	utilisé
4: I+	3: 0 V
5: FE	4: O4
	5: non
	utilisé

Accessoires

Accessoires (fournis)	embase
Accessoires (option)	cordon d'adressage E70213; bouchon M12 (E73004)

Remarques

Remarques	PL e, cat. 4, SIL CL 3 uniquement si les exclusions de défaut décrites dans le manuel sont appliquées
Quantité [pièce]	1