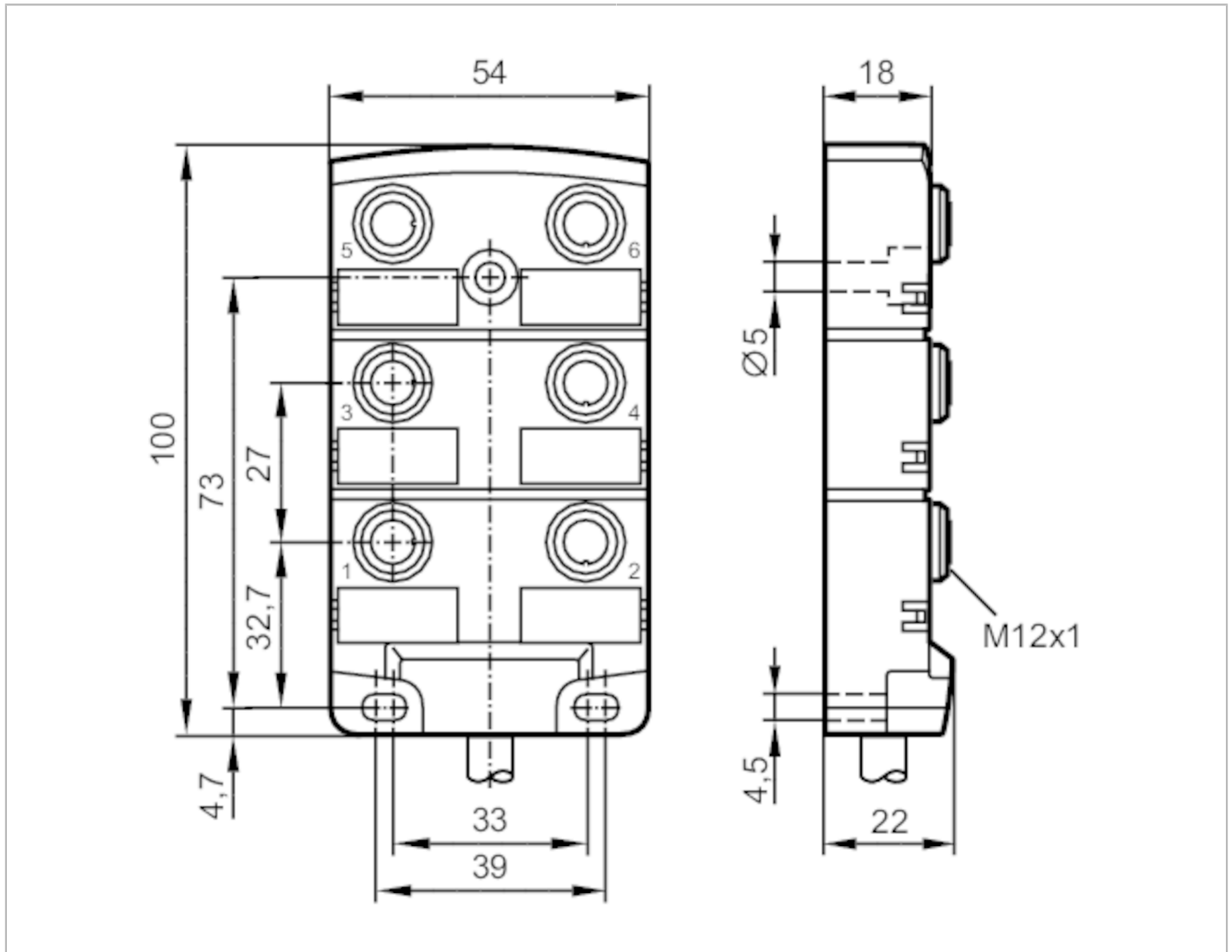


EBC018



Zentralverteiler

ZDO6H050MSS0005H15



Einsatzbereich

Besondere Eigenschaft	silikonfrei; halogenfrei; Vergoldete Kontakte; Schleppketteneignung
Silikonfrei	ja

Elektrische Daten

Betriebsspannung	[V]	< 30 AC/DC; ("supply class 2" gemäß cULus)
Schutzklasse		II
Strombelastbarkeit je Modul / Steckplatz	[A]	4
Strombelastbarkeit gesamt	[A]	12

Umgebungsbedingungen

Umgebungstemperatur	[°C]	-25...80
Umgebungstemperatur bewegt	[°C]	-5...60
Schutzart		IP 67; IP 68; ("enclosure type 1" gemäß cULus)

EBC018



Zentralverteiler

ZDO6H050MSS0005H15

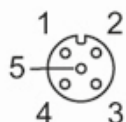
Mechanische Daten		
Gewicht [g]	756	
Abmessungen [mm]	22 x 54 x 100	
Werkstoffe	PA	
Anzahl Steckplätze Zentralverteiler	6	
Ausführung Steckverbinder	M12	
Schleppketteneignung	ja	
Schleppketteneignung	Biegeradius bei flexiblem Einsatz	min. 10 x Kabeldurchmesser
	Biegezyklen	> 2 Mio.

Zubehör	
Zubehör mitgeliefert	Verschlusskappen: 2
	Beschriftungsschilder: 6

Bemerkungen	
Verpackungseinheit	1 Stück

Elektrischer Anschluss	
Kabel: 5 m, PUR, halogenfrei, schwarz, Ø 8,8 mm; 12 x 0,34 mm ² (63 x Ø 0,1 mm) + 3 x 1,0 mm ² (127 x Ø 0,1 mm)	

Elektrischer Anschluss - Steckplatz	
Steckverbindung: 6 x M12; Griffkörper: PA; Kontakte: vergoldet; Anzugsdrehmoment: 0,8...1,5 Nm	





Anschluss

<u>BN</u>	1 (1...6)	C
<u>BU</u>	3 (1...6)	C
<u>GN/YE</u>	5 (1...6)	C
<u>GY/PK</u>	2 (1)	C
<u>RD/BU</u>	2 (2)	C
<u>WH/GN</u>	2 (3)	C
<u>BN/GN</u>	2 (4)	C
<u>WH/YE</u>	2 (5)	C
<u>YE/BN</u>	2 (6)	C
<u>WH</u>	4 (1)	C
<u>GN</u>	4 (2)	C
<u>YE</u>	4 (3)	C
<u>GY</u>	4 (4)	C
<u>PK</u>	4 (5)	C
<u>RD</u>	4 (6)	C

Adernfarben :

BN =	braun
BU =	blau
GN =	grün
GY =	grau
PK =	rosa
RD =	rot
WH =	weiß
YE =	gelb