





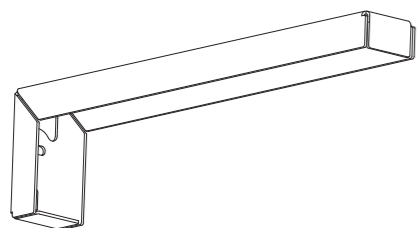







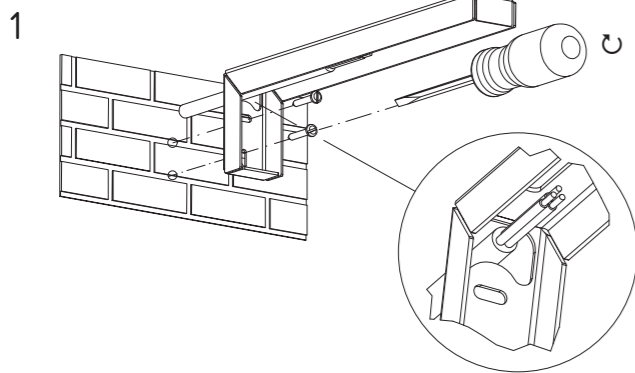


-  **Montageanleitung** Wandausleger 23
-  **Mounting Instructions** Wall bracket 23
-  **Notice de montage** Console murale 23
-  **Instrucciones de montaje** Instalación soporte de pared 23
-  **Istruzioni di montaggio** Staffa da parete 23
-  **Montageanleitung** Wandbeugel 23

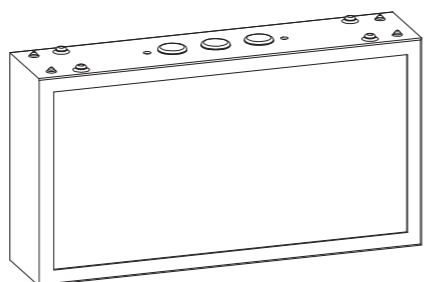


- | | |
|---|---|
| 1 = Mutter / Screw nut / l'écrou / Tuercas / Dado / Moer
DIN 6923 M5 |  |
| 2 = Schrauben / Screws / Vis / Tornillos / Viti / Schroeven
Nylon PA 66 M5 x 10 |  |
| 3 = Schrauben / Screws / Vis / Tornillos / Viti / Schroeven
DIN 7985 8.8 M5 x 8 |  |
| 4 = Fächerscheibe / Serrated washer / Rondelle à dents chevauchantes / Arandela de abanico / Disco lamellare / Kartelring
DIN 6798 8.8 5,3 x 10 |  |
| 5 = Gewindebolzen / Threaded bolts / Boulon fileté / Perno roscado / Bullone filettato / Draadbout
M5 I/A 20,1 mm |  |
| 6 = Gewindebolzen / Threaded bolts / Boulon fileté / Perno roscado / Bullone filettato / Draadbout
M5 I/A 17,8 mm |  |
| 7 = Schraubenkopfdichtung / Screw head seal / le joint de la tête de boulon / Junta de cabeza de tornillo / Guarnizione vite / Schroefkopafdichting
IP 54/65 |  |

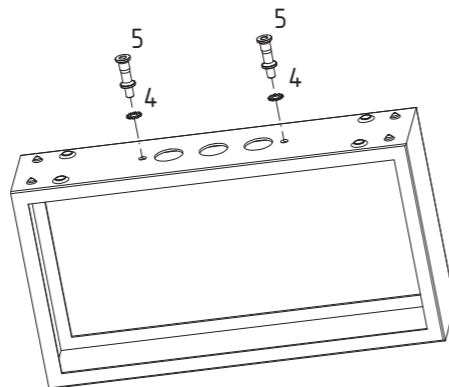
Art.-Nr./Item no./N° d'Art. 670493-V01



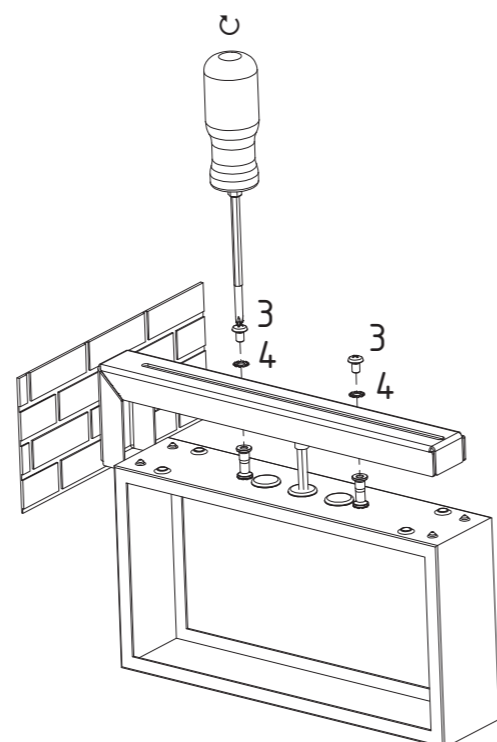
Variante / Variant A



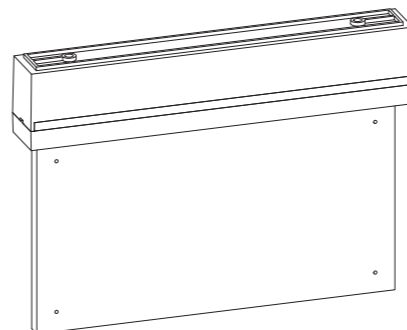
A.2



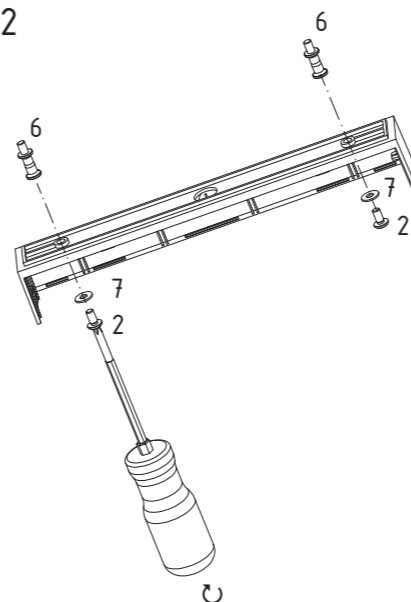
A.3



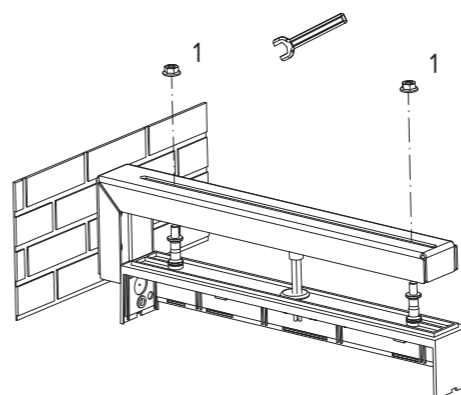
Variante / Variant B



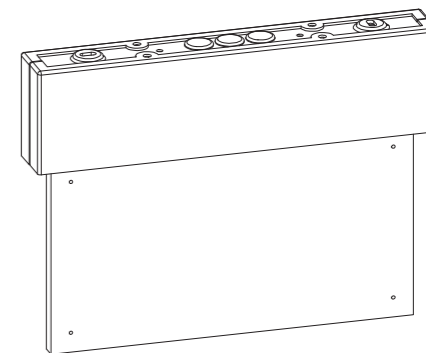
B.2



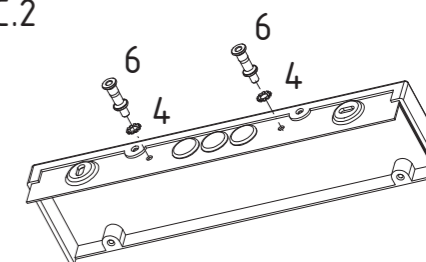
B.3



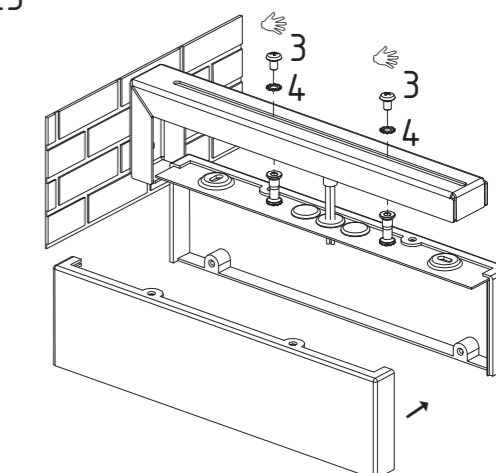
Variante / Variant C



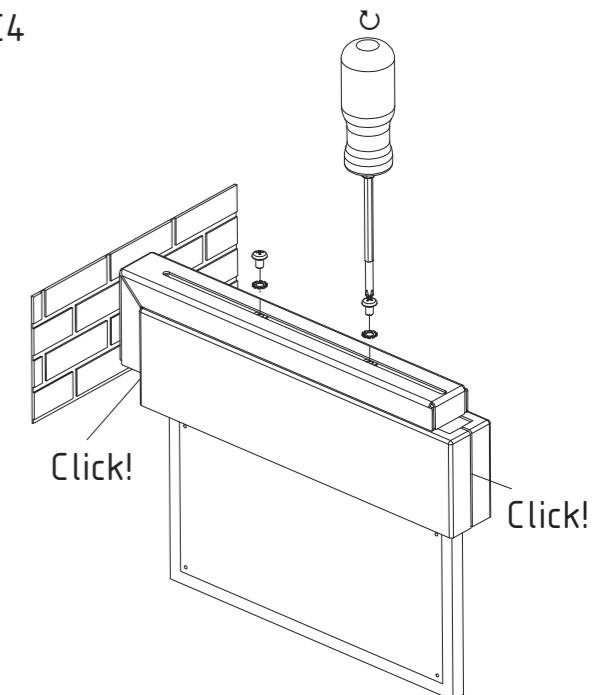
C.2

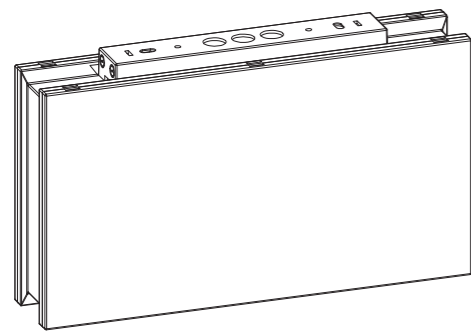


C.3

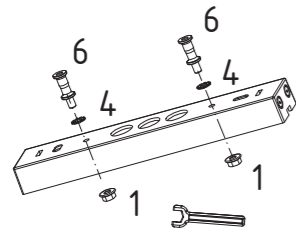


C.4

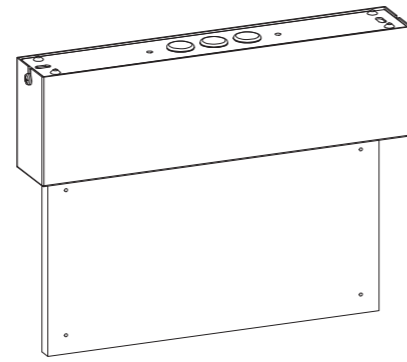
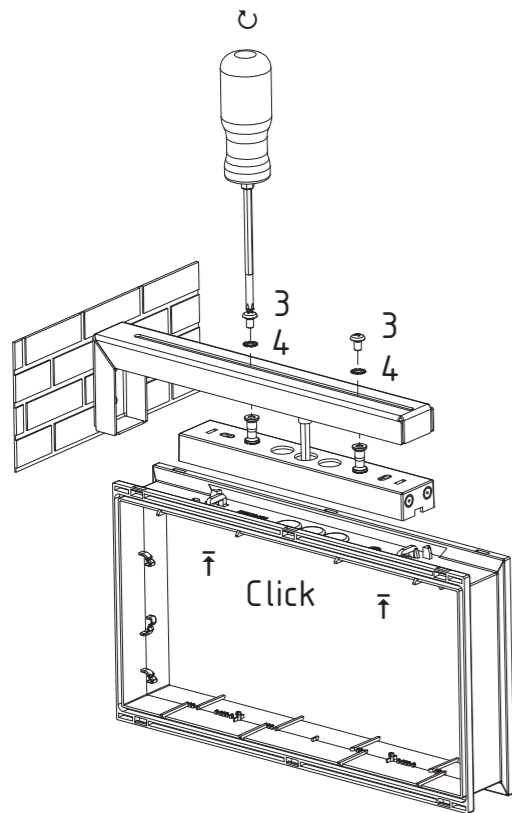




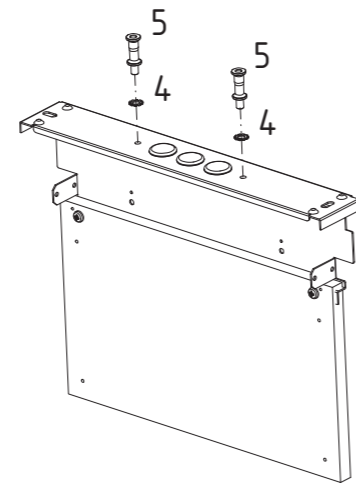
D.2



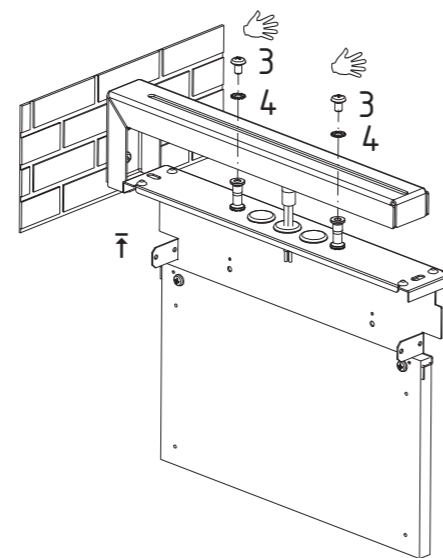
D.3



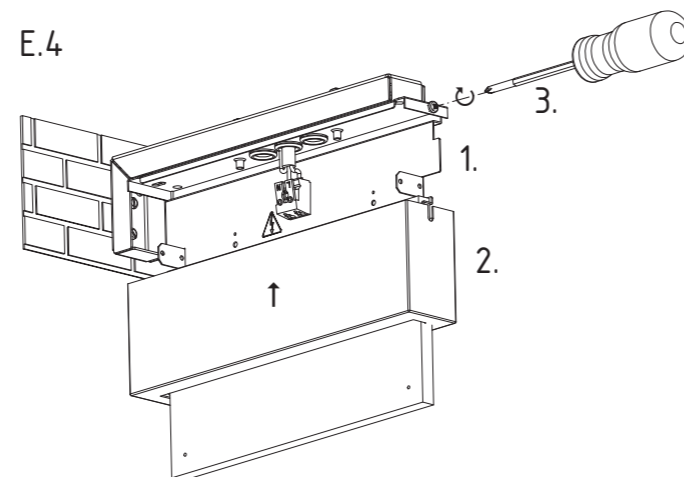
E.2



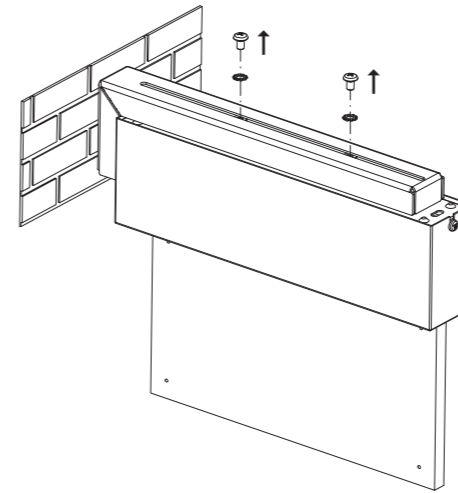
E.3



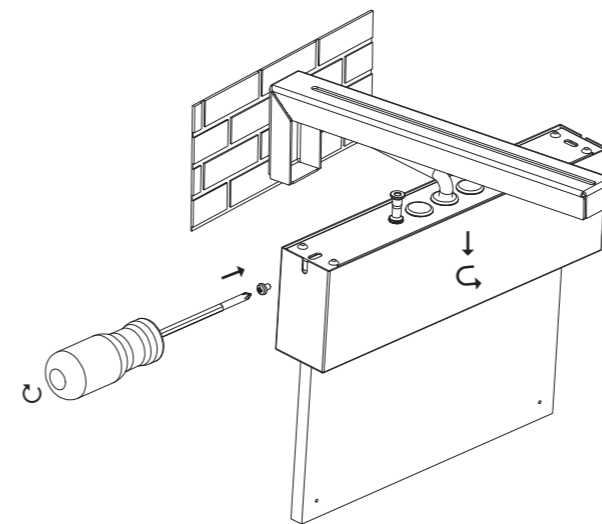
E.4



E.5



E.6



E.7

