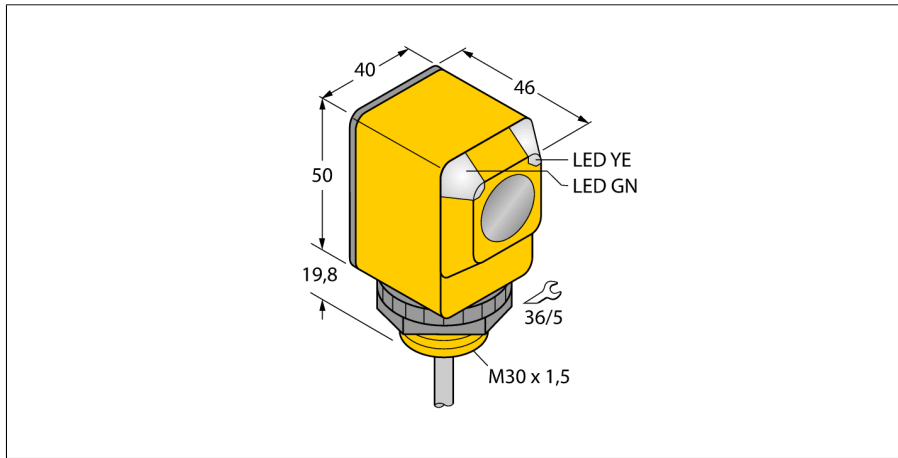


# Opto-Sensor

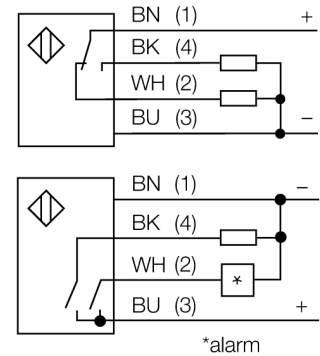
## Reflexionslichtschranke mit Polarisationsfilter

### Q40SP6LP



- Kabel, 2 m
- Schutzart IP67
- Umgebungstemperatur: -40...+70 °C
- Betriebsspannung: 10...30 VDC
- PNP-Schaltausgang, Wechsler

#### Anschlussbild

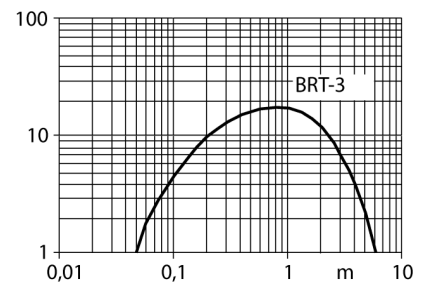


#### Funktionsprinzip

Bei Reflexionslichtschranken befinden sich Sender und Empfänger in demselben Gehäuse. Der Lichtstrahl des Senders wird auf einen Reflektor gerichtet und von diesem auf den Empfänger zurückgeworfen. Ein Objekt wird detektiert, wenn es diesen Lichtstrahl unterbricht. Reflexionslichtschranken zeichnen sich durch guten Kontrast und große Funktionsreserve aus. Außerdem muss nur ein Gerät installiert und verdrahtet werden.

#### Reichweitenkurve

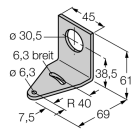
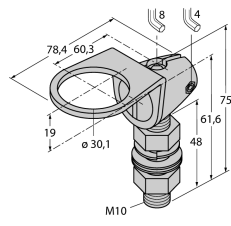
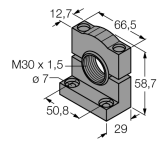
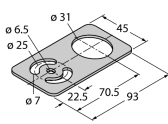
Funktionsreserve in Abhängigkeit von der Reichweite



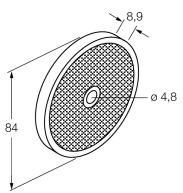
|  |                              |
|--|------------------------------|
| <b>Typenbezeichnung</b>                    | Q40SP6LP                     |
| Ident-Nr.                                  | 3032361                      |
| <b>Reflektor im Lieferumfang enthalten</b> | Nein                         |
| Lichtart                                   | Rot-polarisiert              |
| Wellenlänge                                | 680 nm                       |
| Reichweite                                 | 50...6000 mm                 |
| Umgebungstemperatur                        | -40...+70 °C                 |
| <b>Betriebsspannung</b>                    | 10...30 VDC                  |
| Leerlaufstrom I <sub>0</sub>               | ≤ 30 mA                      |
| Kurzschlusschutz                           | ja/ taktend                  |
| Verpolungsschutz                           | ja                           |
| Ausgangsfunktion                           | anschlussprogrammierbar, PNP |
| Schaltfrequenz                             | ≤ 160 Hz                     |
| Bereitschaftsverzug                        | ≤ 100 ms                     |
| Bereitschaftsverzug                        | ≤ 100 ms                     |
| Überstromauslösung                         | > 220 mA                     |
| <b>Zulassungen</b>                         | CE, UL, CSA                  |
| <b>Bauform</b>                             | Quader, Q40                  |
| Abmessungen                                | 46 mm x 40.1 mm x 69.8 mm    |
| Gehäusedurchmesser                         | 30 mm                        |
| Gehäusewerkstoff                           | Kunststoff, PBT              |
| Linse                                      | Kunststoff, Acryl            |
| Elektrischer Anschluss                     | Kabel, PVC                   |
| Leitungslänge                              | 2 m                          |
| Kabelquerschnitt                           | 4x 0.5 mm <sup>2</sup>       |
| Schutzart                                  | IP67                         |
| <b>Spezielle Features</b>                  | gekapselt                    |
| Betriebsspannungsanzeige                   | LED, grün                    |
| Schaltzustandsanzeige                      | LED, gelb                    |
| Fehlermeldung                              | LED grün blinkend            |
| Anzeige der Funktionsreserve               | LED                          |
| Alarmanzeige                               | LED gelb blinkend            |

**Opto-Sensor**  
**Reflexionslichtschranke mit Polarisationsfilter**  
**Q40SP6LP**

**Zubehör**

| Typ        | Ident-Nr. |  | Maßbild   |
|------------|-----------|--|---|
| SMB30A     | 3032723   | Montagewinkel, rechtwinklig, Edelstahl, für Sensoren mit 30mm Gewinde      |    |
| SMB30FAM10 | 3011185   | Montagewinkel, Edelstahl, für 30mm-Gewinde, Gewinde M10 x 1,5              |    |
| SMB30SC    | 3052521   | Montagehalterung, PBT-schwarz, für Sensoren mit 30-mm-Gewinde, ausrichtbar |  |
| SMBAMS30P  | 3073135   | Montageplatte, Edelstahl, für Sensoren mit 30 mm Gewinde                   |  |

**Funktionszubehör**

| Typ   | Ident-Nr. |  | Maßbild   |
|-------|-----------|--|---|
| BRT-3 | 3016164   | Runder Reflektor, Reflexionsfaktor 1.0, Werkstoff Acryl, Umgebungstemperatur -20 ... +60 ° |  |