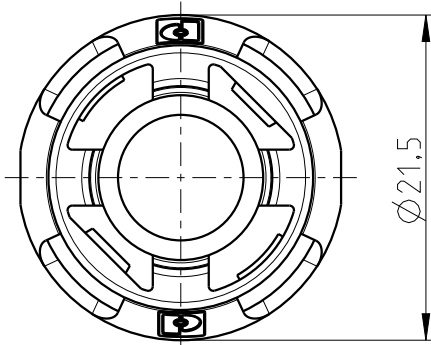
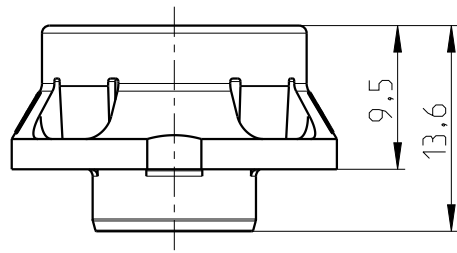
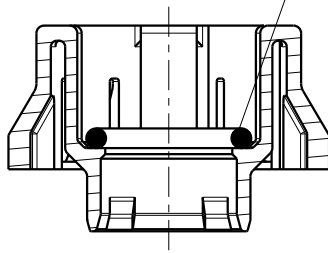


Mechanische Daten (in Anlehnung an IEC 61076-2-101)

Verriegelungsart	M12x1 Standard
Material	
Dichtungen	FKM
Hülse	PA66
Temperaturbereich	-40 °C bis +85 °C

O-Ring 7,8x1,3
lose beiliegend



Farbe	Artikel-Nr.	Artikelbezeichnung
blau	1417782	SACC-BP-F-FIX/NUT-BL-THR
türkisblau	1417783	SACC-BP-F-FIX/NUT-CY-THR
rot	1417784	SACC-BP-F-FIX/NUT-RD-THR
gelb	1417785	SACC-BP-F-FIX/NUT-YE-THR
grün	1417787	SACC-BP-F-FIX/NUT-GN-THR
violett	1417788	SACC-BP-F-FIX/NUT-VT-THR
orange	1417789	SACC-BP-F-FIX/NUT-OR-THR
schwarz	1419697	SACC-BP-F-FIX/NUT-BK-THR

The copying, distribution and utilisation of this document as well as the communication of the contents to others without expressed authorization is prohibited according to §18 UWG German Law. Offenders will be held liable for the payment of damages according to §19 UWG German Law. All rights reserved, in particular the right to carry out patent, utility model or ornamental design registrations.

Weitergabe sowie Vervielfältigung dieses Dokuments, Verwertung und Mitteilung seines Inhalts gem §18 UWG verboten, soweit nicht ausdrücklich gestattet. Zuwiderhandlungen verpflichten zu Schadensersatz (§19 UWG). Alle Rechte vorbehalten, insbesondere das Recht, Patent-, Gebrauchsmuster- oder Geschmacksmusteranmeldungen durchzuführen. PHENIX CONTACT Connector Technology GmbH Heisenbergstrasse 1 D-71083 Herrenberg

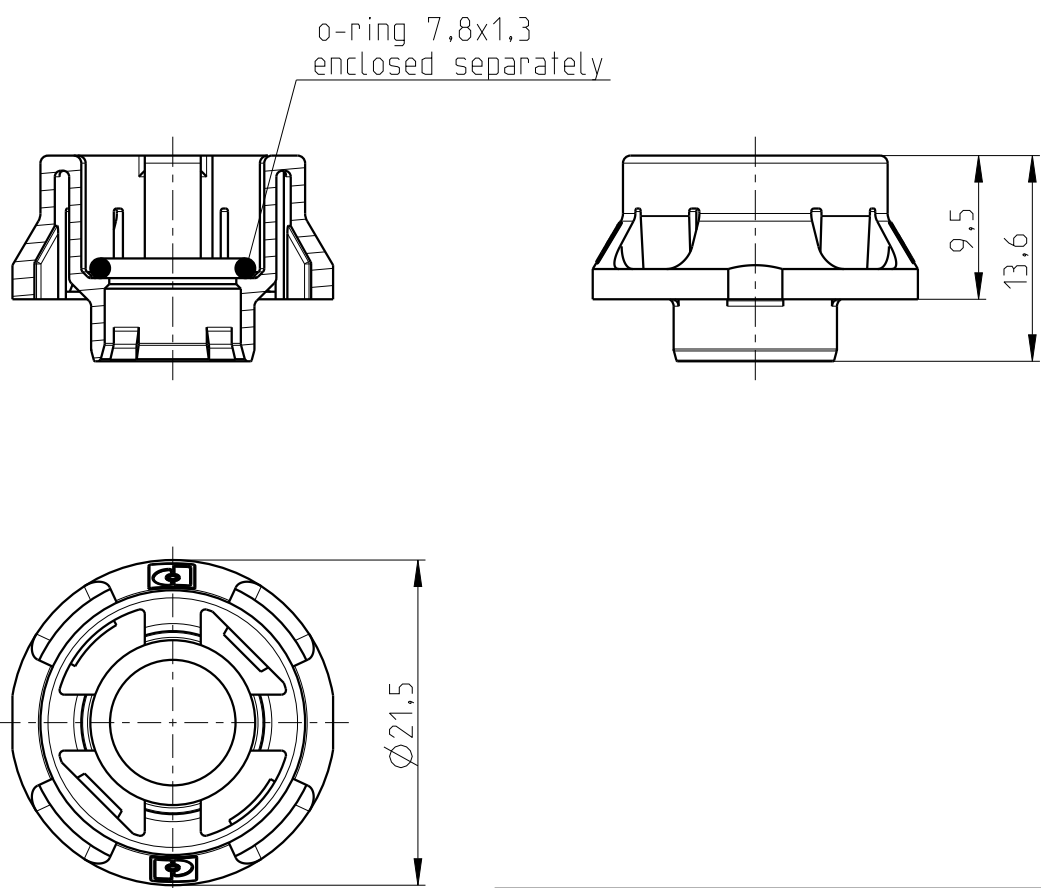
Freimaßtoleranzen nach DIN ISO 2768-c		Technische Änderungen vorbehalten		Index 3 / 2024-03-26		Maßstab: 4:1			
Bearb.	2015-02-11	Scheerer		Serie DSIV M12 Fixierhülse mit O-Ring Einbauhöhe 9mm					
Gepr.	2015-02-11	Hieber							
		Zeichnungs-Nr.:		BS-Z_FIX_NUT		Dok.-Nr.:		000852642	
		Artikel-Nr.:		siehe Tabelle					
		Artikelbezeichnung:		siehe Tabelle					

Blatt: 1
von: 2

The copying, distribution and utilisation of this document as well as the communication of the contents to others without expressed authorization is prohibited according to §18 UWG German Law. Offenders will be held liable for the payment of damages according to §19 UWG German Law. All rights reserved, in particular the right to carry out patent, utility model or ornamental design registrations.

Weitergabe sowie Vervielfältigung dieses Dokuments, Verwertung und Mitteilung seines Inhalts gem §18 UWG verboten, soweit nicht ausdrücklich gestattet. Zuwiderhandlungen verpflichten zu Schadensersatz (§19 UWG). Alle Rechte vorbehalten, insbesondere das Recht, Patent-, Gebrauchsmuster- oder Geschmacksmusteranmeldungen durchzuführen. PHOENIX CONTACT Connector Technology GmbH Heisenbergstrasse 1 D-71083 Herrenberg

Mechanical data (according to IEC 61076-2-101)	
Locking thread	M12x1 Standard
Material	
sealing gasket	FKM
housing socket	PA66
temperature range	-40 °C to +85 °C



Farbe	Artikel-Nr.	Artikelbezeichnung
blue	1417782	SACC-BP-F-FIX/NUT-BL-THR
turquoise	1417783	SACC-BP-F-FIX/NUT-CY-THR
red	1417784	SACC-BP-F-FIX/NUT-RD-THR
yellow	1417785	SACC-BP-F-FIX/NUT-YE-THR
green	1417787	SACC-BP-F-FIX/NUT-GN-THR
purple	1417788	SACC-BP-F-FIX/NUT-VT-THR
orange	1417789	SACC-BP-F-FIX/NUT-OR-THR
black	1419697	SACC-BP-F-FIX/NUT-BK-THR

general tolerance acc. to DIN ISO 2768-c		technical changes reserved		Index 3 / 2024-03-26		scale: 4:1	
design	2015-02-11	Scheerer		Series DSIV M12 fixing sleeve with o-ring mounting height 9mm			
chk.	2015-02-11	Hieber					
		drawing-no.:	BS-Z_FIX_NUT		doc.-no.:	000852642	
		order-no.:	see chart				
		article designation:	see chart				