

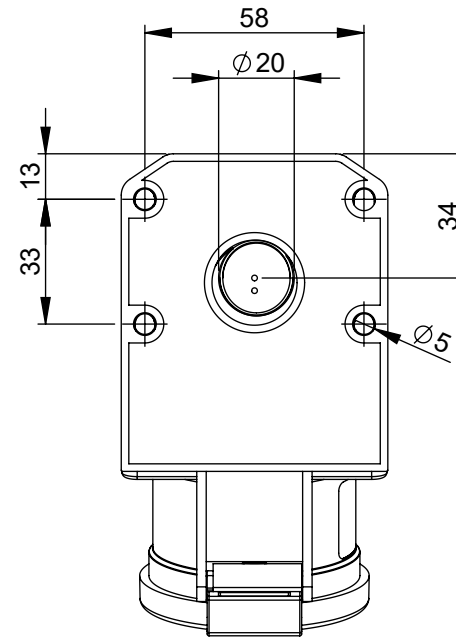
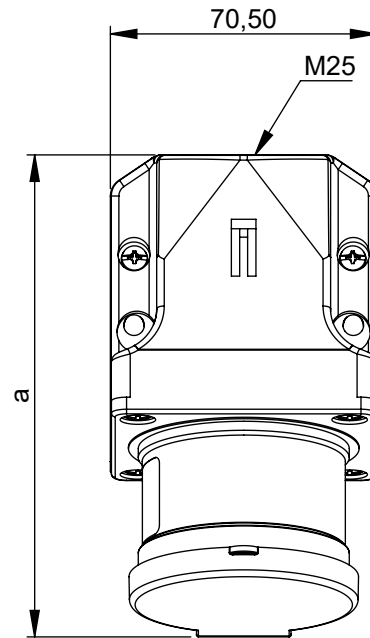
Maßskizze / dimensional sketch

Benennung: **Wandgerätestecker mit Deckel IP44**

description: **Wall mounted plug with lid IP44**

Teilenummer / part number: **513-*d, 514-*d, 515-*d, 523-*d, 524-*d, 525-*d, 7715-*d, 7724-*d, 7725-*d**

PCE



b=Höhe/height
Neigung/angle=15°

Ampere	16			32		
	3	4	5	3	4	5
a [mm]	127	128	128	137	137	140
b [mm]	92	94	97	99	99	104
M [mm]	25	25	25	25	25	25