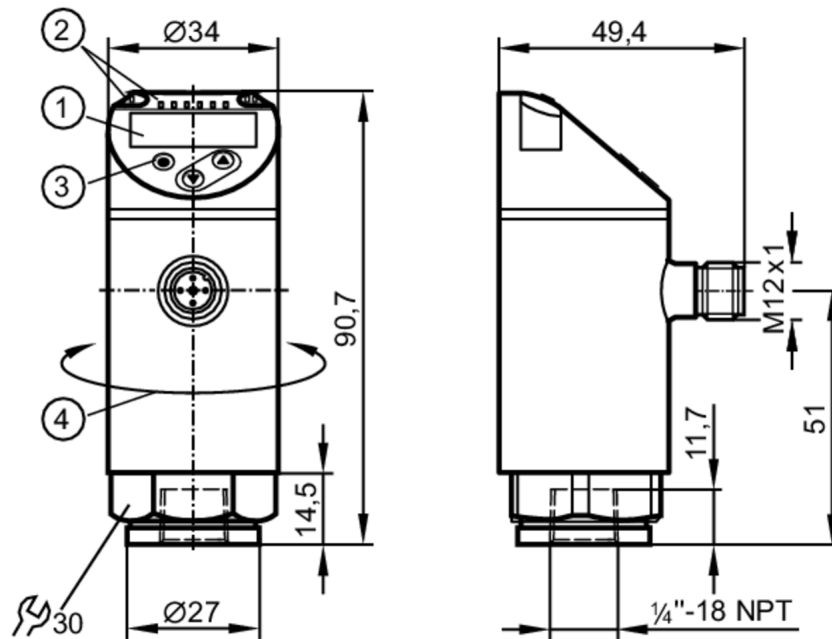




Drucksensor mit Display

PN-100-SEN14-MFRKG/US/ IV



- 1 alphanumerische Anzeige 4-stellig rot / grün
- 2 LEDs Anzeigeeinheit / Schaltzustand
- 3 Programmiertaste
- 4 Gehäuseoberteil drehbar 345°



Produktmerkmale

Ausgangssignal	Schaltsignal; Analogsignal; IO-Link; (konfigurierbar)		
Messbereich	0...100 bar	0...1450 psi	0...10 MPa
Prozessanschluss	Gewindeanschluss 1/4" NPT Innengewinde		

Einsatzbereich

Besondere Eigenschaft	Vergoldete Kontakte		
Messelement	keramisch-kapazitive Druckmesszelle		
Applikation	für den industriellen Einsatz		
Medien	Flüssige Medien		
Bedingt verwendbar für	Einsatz in gasförmigen Medien bei Drücken > 25 bar nur auf Anfrage		
Mediumtemperatur [°C]	-25...80		
Min. Berstdruck	650 bar	9400 psi	65 MPa
Druckfestigkeit	300 bar	4350 psi	30 Mpa
Vakuumfestigkeit [mbar]	-1000		
Druckart	Relativdruck		
MAWP bei Applikationen gemäß CRN [bar]	125		



Drucksensor mit Display

PN-100-SEN14-MFRKG/US/ IV

Elektrische Daten				
Betriebsspannung	[V]	18...30 DC; (nach EN 50178 SELV/PELV)		
Stromaufnahme	[mA]	< 35		
Min. Isolationswiderstand	[MΩ]	100; (500 V DC)		
Schutzklasse		III		
Verpolungsschutz		ja		
Bereitschaftsverzögerungszeit	[s]	0,3		
Watchdog integriert		ja		
Ein-/Ausgänge				
Anzahl der Ein- und Ausgänge		Anzahl der digitalen Ausgänge: 2; Anzahl der analogen Ausgänge: 1		
Ausgänge				
Gesamtzahl Ausgänge		2		
Ausgangssignal		Schaltsignal; Analogsignal; IO-Link; (konfigurierbar)		
Elektrische Ausführung		PNP/NPN		
Anzahl der digitalen Ausgänge		2		
Ausgangsfunktion		Schließer / Öffner; (parametrierbar)		
Max. Spannungsabfall Schaltausgang DC	[V]	2		
Dauerhafte Strombelastbarkeit des Schaltausgangs DC	[mA]	250		
Schaltfrequenz DC	[Hz]	< 500		
Anzahl der analogen Ausgänge		1		
Analogausgang Strom	[mA]	4...20; (skalierbar 1:5)		
Max. Bürde	[Ω]	500		
Analogausgang Spannung	[V]	0...10; (skalierbar 1:5)		
Min. Lastwiderstand	[Ω]	2000		
Kurzschlussschutz		ja		
Ausführung Kurzschlussschutz		getaktet		
Überlastfest		ja		
Mess-/Einstellbereich				
Messbereich		0...100 bar	0...1450 psi	0...10 MPa
Analogstartpunkt		0...80 bar	0...1160 psi	0...8 MPa
Analogendpunkt		20...100 bar	290...1450 psi	2...10 MPa
Factory setting / CMPT = 2				
Schaltpunkt SP		0,6...100 bar	10...1450 psi	0,06...10 MPa
Rückschaltpunkt rP		0,2...99,6 bar	4...1444 psi	0,02...9,96 MPa
Min. Abstand zwischen SP und rP		0,6 bar	6 psi	0,06 MPa
In Schritten von		0,2 bar	2 psi	0,02 MPa



Drucksensor mit Display

PN-100-SEN14-MFRKG/US/ IV

Status_B High Resolution / CMPT = 3			
Schaltpunkt SP	0,6...100 bar	9...1450 psi	0,06...10 MPa
Rückschaltpunkt rP	0,2...99,6 bar	3...1444 psi	0,02...9,96 MPa
Min. Abstand zwischen SP und rP	0,5 bar	6 psi	0,05 MPa
In Schritten von	0,1 bar	1 psi	0,01 MPa
Genauigkeit / Abweichungen			
Hinweise zur Genauigkeit / Abweichung	Schaltpunktgenauigkeit, Kennlinienabweichung unter DNVGL: $< \pm 1\%$		
Schaltpunktgenauigkeit [% der Spanne]	$< \pm 0,4$; (Turn down 1:1)		
Wiederholgenauigkeit [% der Spanne]	$< \pm 0,1$; (bei Temperaturschwankungen < 10 K; Turn down 1:1)		
Kennlinienabweichung [% der Spanne]	$< \pm 0,25$ (BFSL) / $< \pm 0,5$ (LS); (Turn down 1:1; BFSL = Best Fit Straight Line (Kleinstwerteeinstellung); LS = Grenzpunkteinstellung)		
Hysteresabweichung [% der Spanne]	$< \pm 0,1$; (Turn down 1:1)		
Langzeitstabilität [% der Spanne]	$< \pm 0,05$; (Turn down 1:1; pro 6 Monate)		
Temperaturkoeffizient Nullpunkt [% der Spanne / 10 K]	$< \pm 0,2$; (-0...80 °C)		
Temperaturkoeffizient Spanne [% der Spanne / 10 K]	$< \pm 0,2$; (-0...80 °C)		
Reaktionszeiten			
Ansprechzeit [ms]	$< 1,5$		
Einstellbare Verzögerungszeit dS, dr [s]	0...50		
Dämpfung Schaltausgang dAP [s]	0...4		
Dämpfung Analogausgang dAA [s]	0...4		
Max. Anstiegszeit Analogausgang [ms]	3		
Software / Programmierung			
Parametriermöglichkeiten	Hysteres / Fenster; Schließer / Öffner; Schalt-/Rückschaltverzögerung; Dämpfung; Anzeigeeinheit; Strom-/Spannungsausgang		



Drucksensor mit Display

PN-100-SEN14-MFRKG/US/ IV

Schnittstellen		
Kommunikationsschnittstelle	IO-Link	
Übertragungstyp	COM2 (38,4 kBaud)	
IO-Link Revision	1.1	
SDCI-Norm	IEC 61131-9	
SIO-Mode	ja	
Benötigte Masterportklasse	A; (wenn PIN 2 nicht verbunden: B)	
Unterstützte DeviceIDs	Betriebsart	DeviceID
	Factory setting / CMPT = 2	471
	Status_B High Resolution / CMPT = 3	987
Hinweis	Weitere Informationen entnehmen Sie der IODD-PDF-Datei unter "Downloads"	
Factory setting / CMPT = 2		
Profile	Smart Sensor: Process Data Variable; Device Identification, Device Diagnosis	
Min. Prozesszykluszeit [ms]	2,3	
IO-Link-Auflösung Druck [bar]	0,1	
IO-Link Prozessdaten (zyklisch)	Funktion	Bitlänge
	Druck	14
	Binäre Schaltinformationen	2
IO-Link Funktionen (azyklisch)	Anwendungsspezifische Markierung	
Status_B High Resolution / CMPT = 3		
Profile	Smart Sensor ED2: Digital Measuring Sensor (0x000A), Identification and Diagnosis (0x4000)	
Min. Prozesszykluszeit [ms]	3	
IO-Link-Auflösung Druck [bar]	0,05	
IO-Link Prozessdaten (zyklisch)	Funktion	Bitlänge
	Druck	16
	Gerätestatus	4
IO-Link Funktionen (azyklisch)	Anwendungsspezifische Markierung	
Umgebungsbedingungen		
Umgebungstemperatur [°C]	-25...80	
Lagertemperatur [°C]	-40...100	
Schutzart	IP 65; IP 67	
Zulassungen / Prüfungen		
EMV	DIN EN 61000-6-2	
	DIN EN 61000-6-3	
Schockfestigkeit	DIN EN 60068-2-27	50 g (11 ms)
Vibrationsfestigkeit	DIN EN 60068-2-6	20 g (10...2000 Hz)
MTTF [Jahre]	138	
UL-Zulassung	Zulassungsnummer UL	J013
Druckgeräterichtlinie	Gute Ingenieurpraxis; verwendbar für Medien der Fluidgruppe 2; Medien der Fluidgruppe 1 auf Anfrage	

PN2292



Drucksensor mit Display

PN-100-SEN14-MFRKG/US/ /V

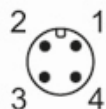
Mechanische Daten	
Gewicht [g]	259
Werkstoffe	1.4404 (Edelstahl / 316L); PBT+PC-GF30; PBT-GF20; PC
Werkstoffe in Kontakt mit dem Medium	1.4404 (Edelstahl / 316L); Al2O3 (96 %; Keramik); FKM
Min. Druckzyklen	100 Millionen
Anzugsdrehmoment [Nm]	> 50
Prozessanschluss	Gewindeanschluss 1/4" NPT Innengewinde
Drosselement vorhanden	nein (nachrüstbar)

Anzeigen / Bedienelemente		
Anzeige	Anzeigeeinheit	3 x LED, grün (bar, psi, MPa)
	Schaltzustand	2 x LED, gelb
	Messwerte	alphanumerische Anzeige, rot / grün 4-stellig

Bemerkungen	
Verpackungseinheit	1 Stück

Elektrischer Anschluss

Steckverbindung: 1 x M12; Kontakte: vergoldet



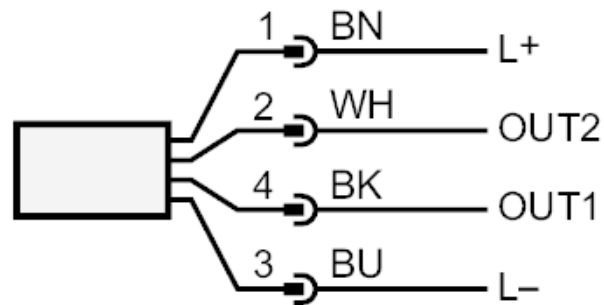
PN2292



Drucksensor mit Display

PN-100-SEN14-MFRKG/US/ IV

Anschluss



OUT1	Schaltausgang
OUT2	Schaltausgang
	Analogausgang
	Adernfarben :
BK =	schwarz
BN =	braun
BU =	blau
WH =	weiß