

Produktdatenblatt

Art. Nr. 91.922.9053.0

Geräteanschluss GST15I2S S1 R W WS

GST15i2 Geräteanschluss, 2-polig, Snap-In Stecker, Kodierung Schutzklasse II 250 V, 16 A, Kodierfarbe weiß, Farbe Snap-In Rahmen weiß



Art. Nr.	91.922.9053.0
EAN	4015573906167
Bestelleinheit	100 Stück

Zulassungen

Technische Daten
Allgemein

Bemessungsstrom	16 A
Bemessungsspannung	250 V
Verschmutzungsgrad	2
Mechanische Codierung Code	Code 1
Bemessungsstoßspannung	4 kV
Verriegelbar	selbstverriegelnd (mit Werkzeug lösbar)
Codierfarbe / Kontakteinsatz	weiß
Polkennzeichnung	L, N
Farbe des separaten Adapterstücks (falls vorhanden)	weiß

Anschlussdaten

Anschlussquerschnitt eindrätig mm ² max.	2,5 mm ²
Anschlussquerschnitt eindrätig mm ² min.	0,5 mm ²
Anschlussquerschnitt feindrätig mm ² max.	2,5 mm ²
Anschlussquerschnitt feindrätig mm ² min.	0,5 mm ²
Anschlüsse pro Pol	1
Abisolierlänge	8 mm

Ausführung

Ausführung	Stecker
Anschlussart	Schraubanschluss
Steckrichtung	gerade
Schutzart (IP)	IP20
Gehäusewandstärke 2 (min.)	0,5 mm
Gehäusewandstärke (max.)	1,5 mm
Einbauvariante	Snap-In

Werkstoff

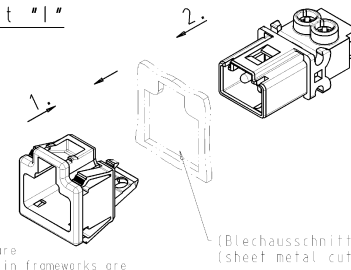
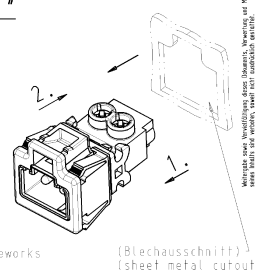
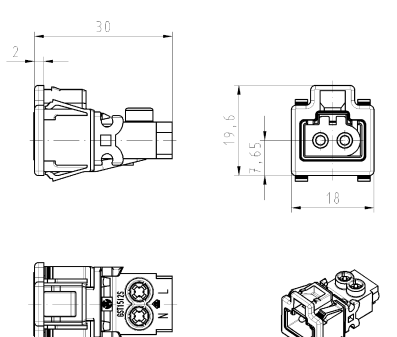
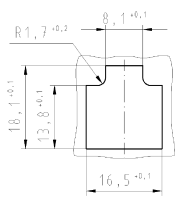
Werkstoff des Gehäuses	Polyamid
Halogenfrei	ja
Kontaktmaterial	CuZn
Brandlast	0,031 kWh

Isolierteil Dauertemperaturbeständigkeit	100 °C
Oberflächenbehandlung	versilbert

Abmessungen

Länge	30,2 mm
Breite	18 mm
Höhe	19,6 mm

Technische Zeichnung

<p>Montagemöglichkeit "I" Mounting option "I"</p> <p>Montageschritte 1. Snap-In-Rahmen in Blechausschnitt stecken 2. Stecker in Snap-In-Rahmen stecken</p> <p>Assembly steps: 1. Snap in frameworks into sheet metal cutout are 2. male connector into Snap in frameworks are</p>  <p>(Blechausschnitt) (sheet metal cutout)</p>	<p>Montagemöglichkeit "II" Mounting option "II"</p> <p>Montageschritte 1. Stecker in Snap-In-Rahmen stecken 2. Stecker mit Snap-In-Rahmen in Blechausschnitt stecken</p> <p>Assembly steps: 1. male connector into Snap in frameworks are 2. male connector with Snap in frameworks into sheet metal cutout are</p>  <p>(Blechausschnitt) (sheet metal cutout)</p>				
<p>montierter Zustand (kein Auslieferungszustand) installed condition (no delivery status)</p> 	<p>Blechausschnitt sheet metal cutout t=0,5-1,5</p>  <p>Teile - Nr. Farbe part - no. colour</p> <table border="1" style="width: 100%; border-collapse: collapse;"> <tr> <td>91.922.9053.0</td> <td>weiß, ähnl. RAL 9003 white, similar to RAL 9003</td> </tr> <tr> <td>91.922.9053.1</td> <td>schwarz, ähnl. RAL 9005 black, similar to RAL 9005</td> </tr> </table> <p>Weitere Daten siehe Katalog further data see catalog</p>	91.922.9053.0	weiß, ähnl. RAL 9003 white, similar to RAL 9003	91.922.9053.1	schwarz, ähnl. RAL 9005 black, similar to RAL 9005
91.922.9053.0	weiß, ähnl. RAL 9003 white, similar to RAL 9003				
91.922.9053.1	schwarz, ähnl. RAL 9005 black, similar to RAL 9005				
<p>Früherung nach DIN 7169/Interzone system acc. to DIN 7167. This DIN standard defines the marking principle. According to the marking principle the deviations of form and position are limited by the size tolerances.</p> <p>Material: 2009 Ag/Ga, Name: T, Zeichnung Nr./Drawing No.: 91.922.9053.0 01K</p> <p>Wieland logo and company name.</p>					