

Produktdatenblatt

Art. Nr. 96.033.6251.4

Geräteanschluss RST20I3S B1 M91 L BR0

RST20i3 Geräteanschluss (90° gewinkelt) M25, 3-polig, Buchsenteil in Schraubtechnik, modular, Anwendung ~50V-120V mit PE, 20A, Kodierfarbe signalbraun, Gehäusefarbe schwarz



Art. Nr.	96.033.6251.4
EAN	4015573950788
Bestelleinheit	100 Stück

Zulassungen
Technische Daten
Hinweis

Hinweis	Die Schraubklemmenanschlüsse aller RST® sind zum Anschluss von unvorbereiteten Leitern (ohne Aderendhülse) nach EN 60999-1 geeignet. Lagefixierung durch Abflachung am Gewinde
---------	--

Allgemein

Bemessungsstrom	20 A
Bemessungsspannung	50 V / 120 V
Verschmutzungsgrad	3
Bemessungsstoßspannung	4 kV
Verriegelbar	selbstverriegelnd (mit Werkzeug lösbar)
Codierfarbe / Kontakteinsatz	signalbraun
Polkennzeichnung	1, 2, PE
Farbe des separaten Adapterstücks (falls vorhanden)	schwarz

Anschlussdaten

Anschlussquerschnitt eindrähtig mm ² max.	6 mm ²
Anschlussquerschnitt eindrähtig mm ² min.	0,75 mm ²
Anschlussquerschnitt feindrähtig mm ² max.	6 mm ²
Anschlussquerschnitt feindrähtig mm ² min.	0,75 mm ²
Anschlüsse pro Pol	1
Abisolierlänge	8 mm

Ausführung

Ausführung	Buchse
Anschlussart	Schraubanschluss
Anschluss Gewinde	M25
Steckrichtung	rechtwinklig
Neigungswinkel	90 °
Schutzart (IP)	IP66/68 (3m;2h) /IP69
Gehäusewandstärke 2 (min.)	0,5 mm
Gehäusewandstärke (max.)	8 mm

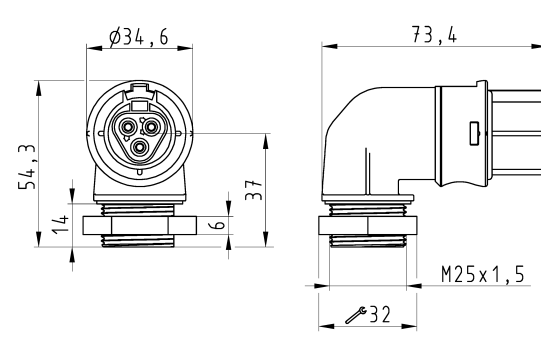
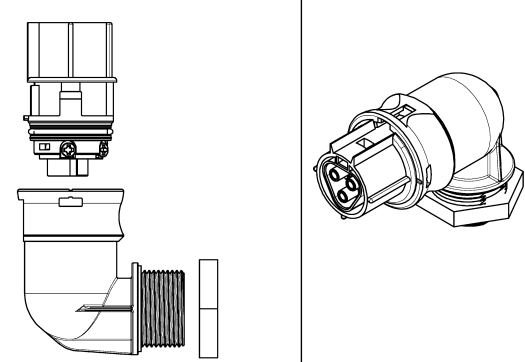
Werkstoff

Werkstoff des Gehäuses	Polyamid
Halogenfrei	ja
Kontaktmaterial	CuZn
Brandlast	0,25 kWh
Isolierteil Dauertemperaturbeständigkeit	100 °C
Oberflächenbehandlung	versilbert

Abmessungen

Länge	73,4 mm
Breite	34,6 mm
Höhe	54,3 mm

Technische Zeichnung

 <p style="text-align: center;">Deffnungsmassbild siehe 96.031.1053.1 14K opening dimension see 96.031.1053.1 14K</p>	<p style="text-align: center;">Auslieferungszustand delivery status</p>  <p style="text-align: center;">Verpackungseinheit: je 100 Stück packaging unit: per 100</p>										
<table border="1" style="width: 100%; border-collapse: collapse;"> <tr> <td style="width: 20%;">96.033.6251.4</td> <td style="width: 20%;">RST2013S B1 M91 L BR01</td> <td style="width: 60%;">signal brown /signal brown</td> </tr> <tr> <td>Bestellnummer /Order number</td> <td>Typ /Type</td> <td>Farbe /Color</td> </tr> <tr> <td colspan="3" style="text-align: center;"> Weitere Daten siehe KATALOG oder eCatalog. www.wieland-electric.com Additional data see CATALOG or eCatalog. eshop.wieland-electric.com </td> </tr> </table>		96.033.6251.4	RST2013S B1 M91 L BR01	signal brown /signal brown	Bestellnummer /Order number	Typ /Type	Farbe /Color	Weitere Daten siehe KATALOG oder eCatalog. www.wieland-electric.com Additional data see CATALOG or eCatalog. eshop.wieland-electric.com			
96.033.6251.4	RST2013S B1 M91 L BR01	signal brown /signal brown									
Bestellnummer /Order number	Typ /Type	Farbe /Color									
Weitere Daten siehe KATALOG oder eCatalog. www.wieland-electric.com Additional data see CATALOG or eCatalog. eshop.wieland-electric.com											
<table border="1" style="width: 100%; border-collapse: collapse;"> <tr> <td style="width: 30%;">Toleranzierung Size ISO 14405 (This ISO-standard describes the envelope principle. According to the envelope principle the deviations of form and parallelism are limited by the size tolerances.)</td> <td style="width: 30%;">Toleranz system Size ISO 14405 (This ISO-standard describes the envelope principle. According to the envelope principle the deviations of form and parallelism are limited by the size tolerances.)</td> <td style="width: 40%;">Toleranzstufe Tolerance class</td> </tr> <tr> <td colspan="2"> Toleranzstufe nach ISO 14405 Tolerance class according to ISO 14405 </td> <td> Toleranzstufe nach ISO 14405 Tolerance class according to ISO 14405 </td> </tr> </table>		Toleranzierung Size ISO 14405 (This ISO-standard describes the envelope principle. According to the envelope principle the deviations of form and parallelism are limited by the size tolerances.)	Toleranz system Size ISO 14405 (This ISO-standard describes the envelope principle. According to the envelope principle the deviations of form and parallelism are limited by the size tolerances.)	Toleranzstufe Tolerance class	Toleranzstufe nach ISO 14405 Tolerance class according to ISO 14405		Toleranzstufe nach ISO 14405 Tolerance class according to ISO 14405				
Toleranzierung Size ISO 14405 (This ISO-standard describes the envelope principle. According to the envelope principle the deviations of form and parallelism are limited by the size tolerances.)	Toleranz system Size ISO 14405 (This ISO-standard describes the envelope principle. According to the envelope principle the deviations of form and parallelism are limited by the size tolerances.)	Toleranzstufe Tolerance class									
Toleranzstufe nach ISO 14405 Tolerance class according to ISO 14405		Toleranzstufe nach ISO 14405 Tolerance class according to ISO 14405									
<table border="1" style="width: 100%; border-collapse: collapse;"> <tr> <td style="width: 30%;"> Werkstoff/Material Material </td> <td style="width: 10%;"> ZD15 Drawing Code </td> <td style="width: 10%;"> Tag/Date 13.08. </td> <td style="width: 10%;"> Name Nagengast F. </td> <td style="width: 30%;"> Zeichnung Nr./Drawing No. 96.033.6251.4 13K </td> </tr> <tr> <td colspan="5" style="text-align: center;"> Maße in mm/Dimensions are in mm </td> </tr> </table>		Werkstoff/Material Material	ZD15 Drawing Code	Tag/Date 13.08.	Name Nagengast F.	Zeichnung Nr./Drawing No. 96.033.6251.4 13K	Maße in mm/Dimensions are in mm				
Werkstoff/Material Material	ZD15 Drawing Code	Tag/Date 13.08.	Name Nagengast F.	Zeichnung Nr./Drawing No. 96.033.6251.4 13K							
Maße in mm/Dimensions are in mm											
<table border="1" style="width: 100%; border-collapse: collapse;"> <tr> <td style="width: 30%;"> Vol. Drawing Code </td> <td style="width: 10%;"> m/011./Ser1. Serial </td> <td style="width: 10%;"> m/Ersetz für/Replacement for: - Replacement </td> <td style="width: 10%;"> Type </td> <td style="width: 40%;"> Benennung/Titel BUCHSENTE IL_90GRAD female connector 90 degrees </td> </tr> </table>		Vol. Drawing Code	m/011./Ser1. Serial	m/Ersetz für/Replacement for: - Replacement	Type	Benennung/Titel BUCHSENTE IL_90GRAD female connector 90 degrees					
Vol. Drawing Code	m/011./Ser1. Serial	m/Ersetz für/Replacement for: - Replacement	Type	Benennung/Titel BUCHSENTE IL_90GRAD female connector 90 degrees							