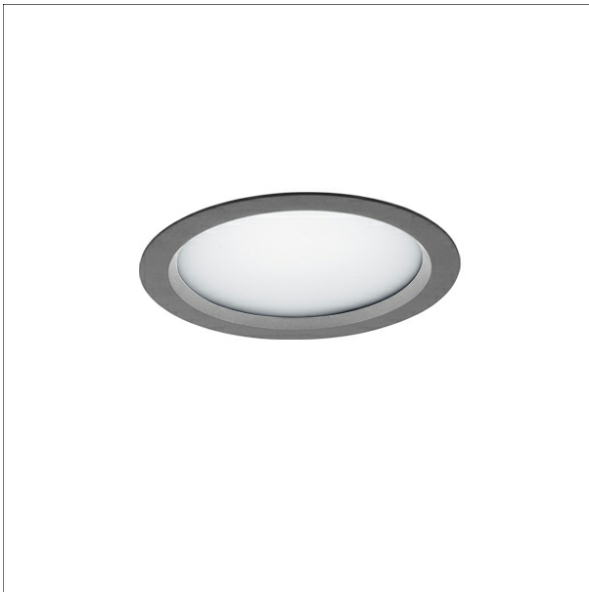
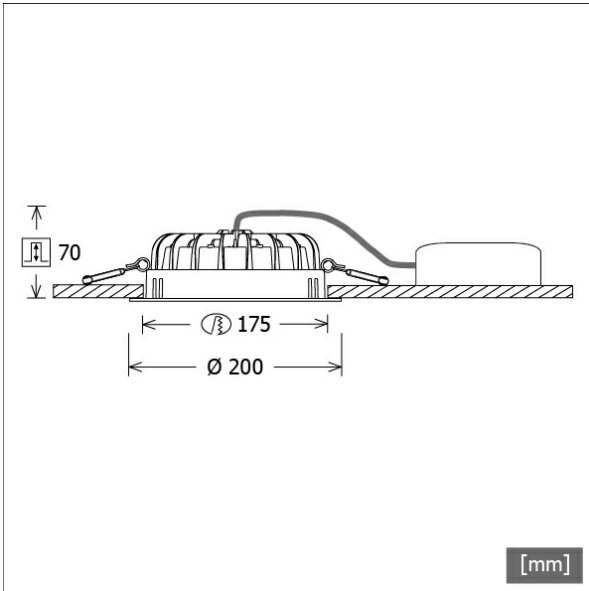


VTFM 10.1527



Farbe	Artikelnummer	EAN
schwarz	641442	4043544458889
silber	641443	4043544458896
weiß	641444	4043544458902



Beschreibung

- Einbau-Downlight für Allgemeinbeleuchtung
- sehr geringe Einbautiefe
- hohe Wartungsfreundlichkeit
- keine UV- und Wärmestrahlung
- innovatives Wärmemanagement mit Passivkühlung
- Front-/Einbauring und Kühlkörper aus Aluminiumdruckguss
- Mikroprismendiffusor opal
- werkzeugloser Deckeneinbau mit Schnellspannfedern (automatische Anpassung der Deckenstärke)
- Anschluss an Betriebsgerät über vormontiertes Leuchtenkabel
- Betriebsgerät (LED-Konverter) inklusive (Platzierung extern)

Standardoptionen



Sonderoptionen



Lichttechnik / Normen

Leuchtmittel	LED Modul / CRI 80 / 2700 K
Lebensdauer	L90 B50 50.000 h L80 B50 100.000 h L80 B20 50.000 h
Systemleistung	21.0 W
Leuchten-Lichtstrom	1580 lm
Systemeffizienz	75.23 lm/W
UGR 4H/8H 70/50/20	25.8/25.8 (C0/C90)
Versorgungsspannung	220 - 240 V / 50 Hz
Schutzklasse	III
Schutzart	IP44

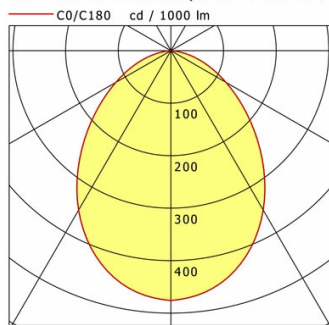
Abmessungen / Gewichte

Außendurchmesser	200 mm
Höhe	73 mm
Ausschnittsmaß (Ø)	175 mm
Deckenstärke	1 - 20 mm
Einbautiefe	70 mm
Nettogewicht	0.84 kg
Bruttogewicht	1.02 kg

VTFM 10.1527

VTFM 10.1527

Vale-Tu Flat Medium (1xLED 21W 827/2700K 1580lm)



	C0	C90	C180	C270
0°	476	476	476	476
15°	442	442	442	442
30°	351	351	351	351
45°	229	229	229	229
60°	121	121	121	121
75°	44	44	44	44
90°	0	0	0	0
cd / 1000 lm				

Offset [m]	Cone width [m]	Illuminance [lx]
3.0	5.76	83.6
6.0	11.52	20.9
9.0	17.29	9.3
12.0	23.05	5.2
15.0	28.81	3.3

η	LED
Efficiency	75 lm/W
Direct/Indirect	↓ 100% / ↑ 0%
System Power	21 W
UGR	X=4H, Y=8H
Reflection factors	70/50/20
UGR C0/C180	25.8
UGR C90/C270	25.8
CIE Flux Codes	57 85 98 100 100
Ra/CRI	>80

LTS

Zubehör



ZDAR 175.215-275
Ausgleichsring für Deckenausschnitte von 215 – 275 mm