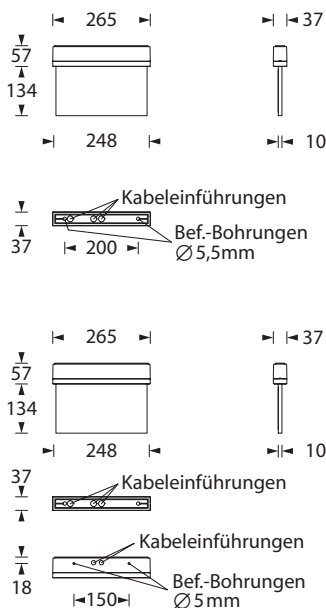


Extrem schlankes, ansprechendes Gehäuse aus Polycarbonat. Schraubenloser, leicht zu handhabender Verschlußmechanismus. Universalmontage für Decken- und Wandaufbau durch vorgeprägte Befestigungs- und Kabeleinführungsöffnungen von oben oder hinten. Ausführung als Scheibenleuchte mit 10 mm Lichtlenkscheibe und austauschbaren Piktogrammen.



Technische Daten

Erkennungsweite:	23m (EN1838)
Leuchtmittel:	2W LED, austauschbar
Gehäuse/Farbe:	Polycarbonat / weiß
Montageart:	Universalmontage Deckeneinbau, Pendel (mit Zubehör)
Abmessungen (BxHxT):	265 x 191 x 37mm
Schutzart:	IP43
Schutzklasse:	II
Temperaturbereich:	
Zentrale Stromvers.:	-10°C bis +40°C
Einzelbatterie:	BS 0°C bis +35°C DS -5°C bis +30°C
Anschlussklemmen:	2x2,5mm ² für Doppelbelegung



SCAN MICH

für weitere Infos:
Ausschreibungstexte

Zentrale Stromversorgung

Sonderspannungen (optional - ohne EÜ): 24V, 48/60V, 110V

Type	Bezeichnung	Merkmale	Montageart	Optik	Leistung	Batteriestrom
SL48U009	Sigma-L 48		Universal	-	5,5VA	14mA
SL48U009EÜ	Sigma-L 48	EÜ	Universal	-	6VA	14mA

EÜ = Einzelleuchten Schalt- und Überwachungsbaustein (Anlagenspezifisch z.B. MSÜ, SET009, SET010..)

Einzelbatterie

Type	Bezeichnung	Merkmale	Montageart	Optik	Leistung	Autonomie
SL48U001SL	Sigma-L 48	Selflux Autotest	Universal	-	5,5VA	1h
SL48U003SL	Sigma-L 48	Selflux Autotest	Universal	-	5,5VA	3h
SL48U008SL	Sigma-L 48	Selflux Autotest	Universal	-	5,5VA	8h
SL48U001CL	Sigma-L 48	Checklux BUS	Universal	-	5,5VA	1h
SL48U003CL	Sigma-L 48	Checklux BUS	Universal	-	5,5VA	3h
SL48U008CL	Sigma-L 48	Checklux BUS	Universal	-	5,5VA	8h

Zubehör

Type	Bezeichnung	Type	Bezeichnung
SM25	Seilmontageset (incl. 2,5m Seil)	ZP50	Zentralpendel 500mm lang
SM75	Seilmontageset (incl. 7,5m Seil)	ZP100	Zentralpendel 1000mm lang
KM	Kettenmontageset (Kette bauseits)	DER23-1a	Deckeneinbaurahmen (BxHxT) 318x69x78 mm
ZP30	Zentralpendel 300mm lang	BSK23	Ballwurfschutzkorb (BxHxT) 306x261x87 mm

