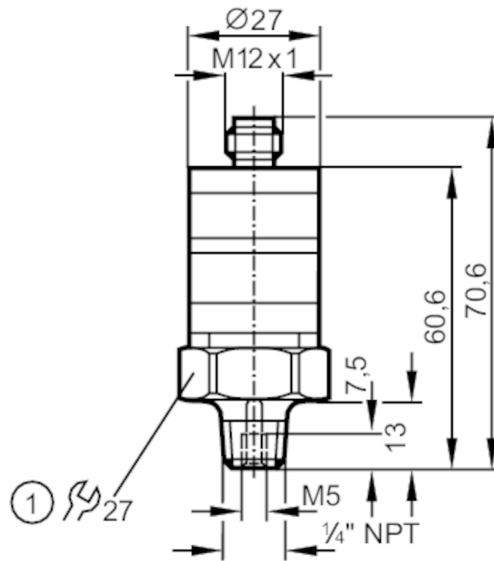




## Druckschalter mit intuitiver Schalteinstellung

PK-010-RFN14-HCPKG/US/ IW



1 Anzugsdrehmoment 25 Nm



### Produktmerkmale

Ausgangssignal	Schaltsignal	
Messbereich	0...10 bar	0...145 psi
Prozessanschluss	Gewindeanschluss 1/4 NPT Außengewinde Innengewinde M5	

### Einsatzbereich

Applikation	für den industriellen Einsatz	
Medien	Flüssige und gasförmige Medien	
Mediumtemperatur [°C]	-25...80	
Druckfestigkeit	25 bar	362 psi
Min. Berstdruck	300 bar	4350 psi
Druckart	Relativdruck	
MAWP bei Applikationen gemäß CRN	25 bar	362 psi

### Elektrische Daten

Betriebsspannung [V]	9,6...32 DC	
Stromaufnahme [mA]	< 25	
Min. Isolationswiderstand [MΩ]	100; (500 V DC)	
Schutzklasse	III	
Verpolungsschutz	ja	

### Ein-/Ausgänge

Anzahl der Ein- und Ausgänge	Anzahl der digitalen Ausgänge: 2
------------------------------	----------------------------------



## Druckschalter mit intuitiver Schalteinstellung

PK-010-RFN14-HCPKG/US/ IW

Ausgänge		
Gesamtzahl Ausgänge		2
Ausgangssignal		Schaltsignal
Elektrische Ausführung		PNP
Anzahl der digitalen Ausgänge		2
Ausgangsfunktion		antivalent
Max. Spannungsabfall Schaltausgang DC	[V]	2
Dauerhafte Strombelastbarkeit des Schaltausgangs DC	[mA]	500
Schaltfrequenz DC	[Hz]	100
Kurzschlussschutz		ja
Ausführung Kurzschlussschutz		getaktet
Überlastfest		ja
Mess-/Einstellbereich		
Messbereich	0...10 bar	0...145 psi
Schaltpunkt SP	0,5...10 bar	7,5...145 psi
Rückschaltpunkt rP	0,3...9,8 bar	5...142 psi
Genauigkeit / Abweichungen		
Schaltpunktgenauigkeit [% vom Endwert]	< ± 2,5; (Einstellgenauigkeit)	
Wiederholgenauigkeit [% vom Endwert]	< ± 0,5; (bei Temperaturschwankungen < 10 K)	
Kennlinienabweichung [% vom Endwert]	< ± 1,5 (BFSL) / < ± 2,5 (LS); (BFSL = Best Fit Straight Line (Kleinstwerteeinstellung); LS = Grenzpunkteinstellung)	
Temperatureinfluss pro 10 K	< ± 0,5	
Software / Programmierung		
Schaltpunktgleich		Einstellringe
Umgebungsbedingungen		
Umgebungstemperatur	[°C]	-25...80
Lagertemperatur	[°C]	-40...100
Schutzart		IP 67
Zulassungen / Prüfungen		
EMV	DIN EN 61000-6-2	
	DIN EN 61000-6-3	
Schockfestigkeit	DIN EN 60068-2-27	50 g (11 ms)
Vibrationsfestigkeit	DIN EN 60068-2-6	20 g (10...2000 Hz)
MTTF	[Jahre]	500
Druckgeräterichtlinie	Gute Ingenieurpraxis; verwendbar für Medien der Fluidgruppe 2; Medien der Fluidgruppe 1 auf Anfrage	

# PK6224



## Druckschalter mit intuitiver Schalterpunkteinstellung

PK-010-RFN14-HCPKG/US/ IW

Mechanische Daten		
Gewicht [g]	92,5	
Werkstoffe	PBT; PC; FKM; 1.4404 (Edelstahl / 316L)	
Werkstoffe in Kontakt mit dem Medium	1.4404 (Edelstahl / 316L)	
Min. Druckzyklen	50 Millionen	
Prozessanschluss	Gewindeanschluss 1/4 NPT Außengewinde InnengewindeM5	
Drosselement vorhanden	nein (nachrüstbar)	
Anzeigen / Bedienelemente		
Anzeige	Betrieb	LED, grün
	Schaltzustand	LED, gelb
Skala vorhanden	ja	
Bemerkungen		
Verpackungseinheit	1 Stück	

### Elektrischer Anschluss

Steckverbindung: 1 x M12



### Anschluss

