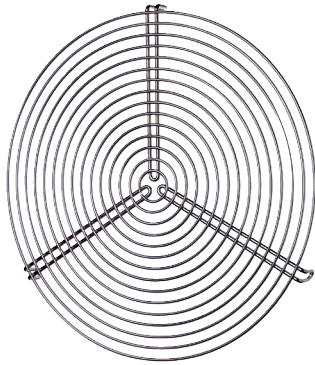


SGR 16



Kurzinformation

Schutzgitter für Be- und Entlüftung, Metall, DN 160

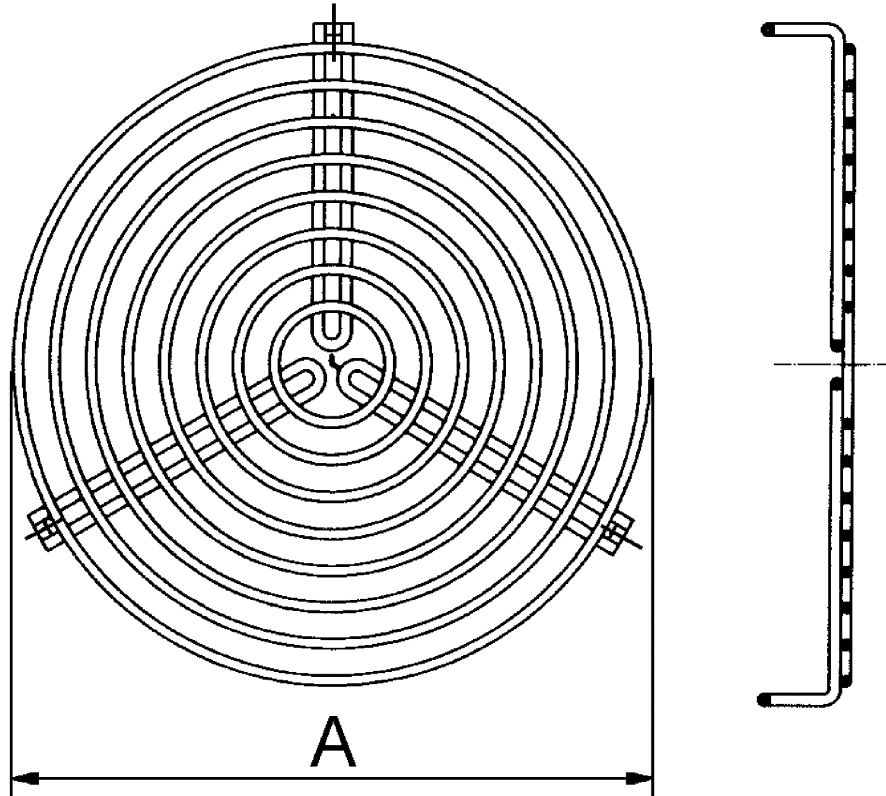
Artikelnummer 0150.0125

Technische Daten

Luftrichtung	Be- und Entlüftung
Material	Draht, chromatiert
Gewicht	0,1 kg
Geeignet für Nennweite	160 mm
Breite	160 mm
Höhe	160 mm
Tiefe	mm
Verpackungseinheit	1 Stück
Sortiment	C
GTIN (EAN)	4012799501251

SGR 16

Maßzeichnung [mm]



A

160