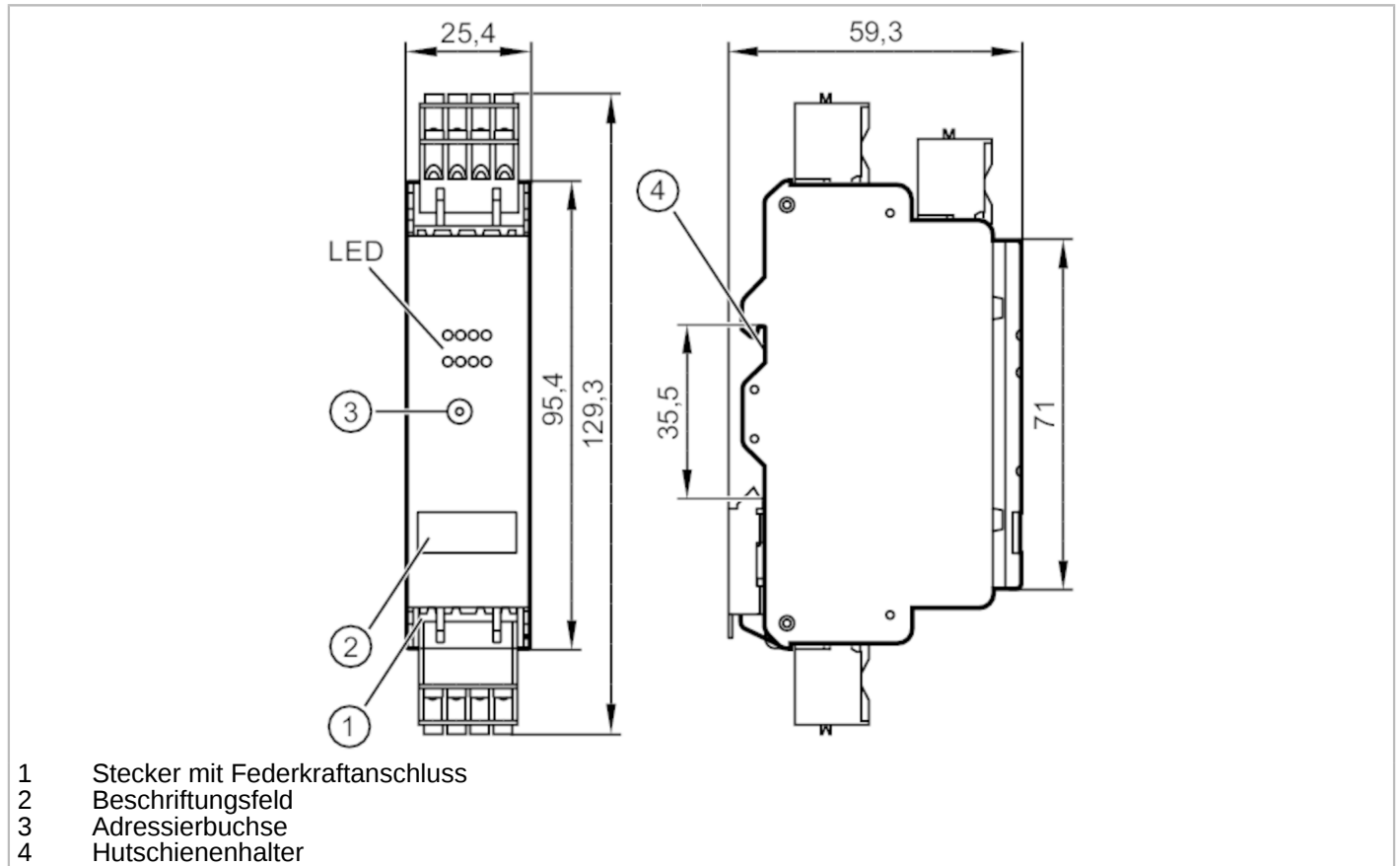


AC3204



AS-Interface Schaltschrankmodul

SmartL25 4 DI AUX T C



Elektrische Daten

| | | |
|--|------|-------------------|
| Betriebsspannung | [V] | 18...31,6 DC |
| Max. Stromaufnahme aus AS-i | [mA] | 30 |
| Zusätzliche Spannungsversorgung | [V] | 20...30 DC; (AUX) |
| Max. Stromaufnahme aus zusätzlicher Versorgung | [mA] | 1100; (AUX) |

Ein-/Ausgänge

| | |
|------------------------------|----------------------------------|
| Anzahl der Ein- und Ausgänge | Anzahl der digitalen Eingänge: 4 |
|------------------------------|----------------------------------|



AS-Interface Schaltschrankmodul

SmartL25 4 DI AUX T C

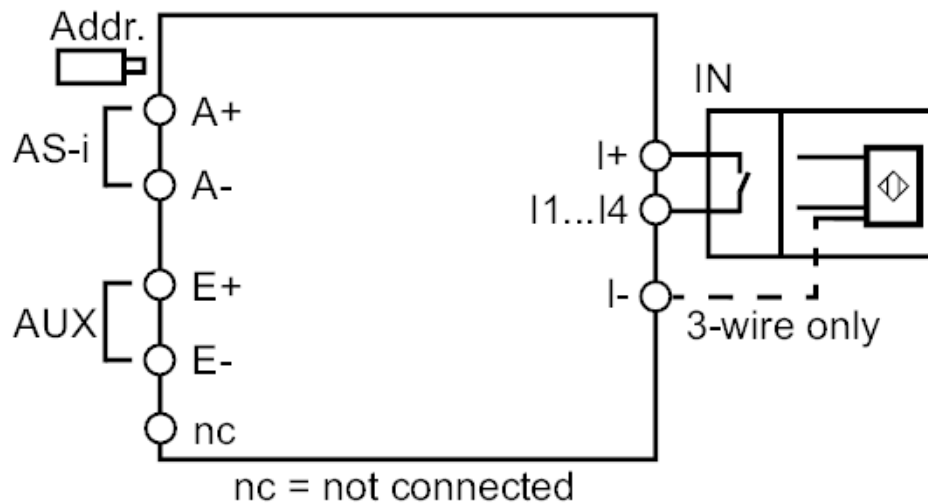
| Eingänge | | | | | | | | | | | |
|--|--|----------|-----|-----|----|----|---------|-----|-----|-----|-----|
| Anzahl der digitalen Eingänge | 4 | | | | | | | | | | |
| Eingangsbeschaltung digitale Eingänge | PNP; (Typ 2 gemäß IEC 61131-2) | | | | | | | | | | |
| Sensorversorgung der Eingänge | AUX | | | | | | | | | | |
| Spannungsversorgung [V] | 18...30; (DC AUX) | | | | | | | | | | |
| Max. Strombelastbarkeit Eingänge gesamt [mA] | 1000 | | | | | | | | | | |
| Eingangsstrom High [mA] | 6...10 | | | | | | | | | | |
| Eingangsstrom Low [mA] | 0...2 | | | | | | | | | | |
| Min. Schaltpegel High-Signal [V] | 11 | | | | | | | | | | |
| Kurzschlussfestigkeit Digitaleingänge | ja | | | | | | | | | | |
| Umgebungsbedingungen | | | | | | | | | | | |
| Umgebungstemperatur [°C] | -25...65 | | | | | | | | | | |
| Max. zulässige relative Luftfeuchtigkeit [%] | 90; (nicht kondensierend) | | | | | | | | | | |
| Max. Höhe über NN [m] | 2000 | | | | | | | | | | |
| Schutzart | IP 20 | | | | | | | | | | |
| Schutzart Klemmen | IP 20 | | | | | | | | | | |
| Verschmutzungsgrad | 2 | | | | | | | | | | |
| Zulassungen / Prüfungen | | | | | | | | | | | |
| EMV | EN 62026-2 | | | | | | | | | | |
| | EN 61000-6-2 | | | | | | | | | | |
| | EN 61000-6-3 | | | | | | | | | | |
| MTTF [Jahre] | 336 | | | | | | | | | | |
| Hinweise | Das Gerät muss aus einer galvanisch getrennten Spannungsquelle versorgt werden.; Diese Spannungsquelle muss sekundär über eine UL-zugelassene Sicherung verfügen (siehe Beiblatt).; Alternativ kann auch ein Class 2-Netzteil zur Versorgung von AUX verwendet werden. | | | | | | | | | | |
| AS-i Kennwerte | | | | | | | | | | | |
| AS-i Version | 2.11; 3.0 | | | | | | | | | | |
| AS-i Adressierung | Adressierbuchse | | | | | | | | | | |
| Erweiterter Adressiermodus | ja | | | | | | | | | | |
| AS-i Profil | S-0.A.E | | | | | | | | | | |
| AS-i E/A-Konfiguration [hex] | 0 | | | | | | | | | | |
| AS-i ID-Code [hex] | A.E | | | | | | | | | | |
| AS-i Zertifikat | 124404 | | | | | | | | | | |
| Belegung der Datenbits | <table border="1"> <thead> <tr> <th>Datenbit</th> <th>D0</th> <th>D1</th> <th>D2</th> <th>D3</th> </tr> </thead> <tbody> <tr> <td>Eingang</td> <td>I-1</td> <td>I-2</td> <td>I-3</td> <td>I-4</td> </tr> </tbody> </table> | Datenbit | D0 | D1 | D2 | D3 | Eingang | I-1 | I-2 | I-3 | I-4 |
| Datenbit | D0 | D1 | D2 | D3 | | | | | | | |
| Eingang | I-1 | I-2 | I-3 | I-4 | | | | | | | |
| Mechanische Daten | | | | | | | | | | | |
| Gewicht [g] | 133 | | | | | | | | | | |
| Montageart | Tragschienenmontage | | | | | | | | | | |
| Werkstoffe | Kunststoff; PC-GF20 | | | | | | | | | | |



AS-Interface Schaltschrankmodul

SmartL25 4 DI AUX T C

| Anzeigen / Bedienelemente | |
|---------------------------------------|----------------------|
| Anzeige | Schaltzustand |
| | Betrieb |
| | Fehler |
| LED, gelb I1...I4 | |
| LED, grün AS-i, AUX | |
| LED, rot | |
| Zubehör | |
| Lieferumfang | Käfigzugfederklemmen |
| Bemerkungen | |
| Verpackungseinheit | 1 Stück |
| Elektrischer Anschluss | |
| Stiftleisten: 4 x ; Rastermaß: 5,0 mm | |
| Anschluss | |



| | |
|---------|---|
| A+ | AS-i + |
| A- | AS-i - |
| I+ | Sensorversorgung +24V |
| I- | Sensorversorgung 0V |
| E+ | Externe Spannungsversorgung für Sensoren + 24 V (AUX) |
| E- | Externe Spannungsversorgung für Sensoren 0 V (AUX) |
| I1...I4 | Schalteingang Sensor 1...4 |