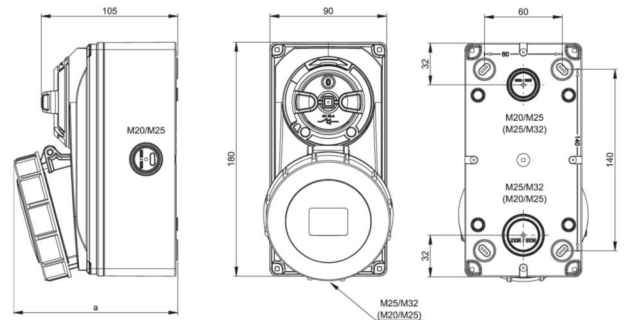


Artikel-Nr.	<b>61242-3k</b>
Bezeichnung	<b>CEE-Steckdose abschaltbar kompakt 32A 4p 3h IP66/IP67 Knock Out</b>
Langbeschreibung	CEE-Steckdose abschaltbar kompakt 32A 4p 3h IP66/IP67 Knock Out Gehäusematerial: PA6 + PC/ABS Nennstrom: 32A Polzahl: 4 (3P+PE) Uhrzeit-Stellung: 3h Nennspannung/Frequenz: 380/440V~ / 50/60Hz Kontakte: Messing vernickelt Anschlusstechnik: Schraubklemmen Wanddose mit Ausbrüchen, mechanisch verriegelt Schalter: EIN/AUS PCE-Merz MLO; EN 60947-3; AC22A, 10kA Schutzart: IP66/IP67
GTIN (EAN)	9003399446467
Ursprungsland	AT
Zolltarifnummer	85366990
Nettogewicht	0,713 kg
Verpackungsmenge	1
Mindestbestellmenge	1

ETIM 9.0	EC001324
IEC-Stromstärke	32 A
Polzahl	4
Spannung nach EN 60309-2	400-440 V (50+60 Hz) rot
Uhrzeit-Stellung	3 h
Kennfarbe	rot
Schutzart (IP)	IP67
Schalter	mechanische Verriegelung
Werkstoff des Gehäuses	Kunststoff
Ausführung	Unterteil und Oberteil
Kontaktmaterial	CuZn
Oberflächenbehandlung Kontakte	vernickelt

a	124 mm
Leitung flexibel	2,5-6 mm <sup>2</sup>
Leitung starr	2,5-10 mm <sup>2</sup>
Kontaktschrauben	120 Ncm
Gehäuseschrauben	110 Ncm
Umgebungstemperatur	-25 – 40 °C
Temperaturbeständigkeit	-25 – 80 °C



<https://www.pcelectric.at/shop/de/?func=detail&artnr=61242-3k>