

fiche - avec bornes à vis, pour des conditions d'utilisation difficiles



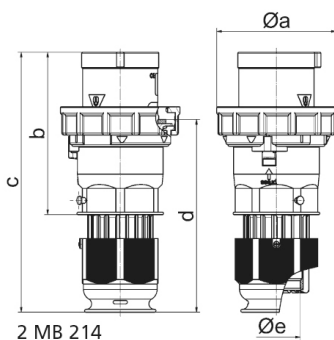
Description de l'article	
Référence	2198
EAN	4024941021982
Groupe de produits	fiche TE
Intensité	125A
Nombre de pôles	5p
Disposition des phases	3P+N+PE
Emplacement du contact de protection	9h
Tension	120/208 à 144/250V

Description de l'article	
Fréquence	50 et 60Hz
Indice de protection	IP67
Code couleur	bleu
Couleur de l'appareil	coulisseau de commande gris RAL 7035, collet bleu RAL 5015, anneau baïonnette gris RAL7035, capot gris RAL 7035, presse-étoupe gris RAL 7035
Connectique	bornes à vis en bornes à cage
Section maximale des conducteurs	50,0 mm ²
Entrée de câble	raccord à écrou
Hauteur de l'appareil en mm	273mm
Largeur de l'appareil en mm	126mm
Profondeur de l'appareil en mm	126mm
Matériau du boîtier	polyamide
Contacts	le porte-contacts est en matériau résistant à la chaleur, les contacts sont en laiton nickelé

Autres caractéristiques techniques	
	Pour des câbles de diamètre entre 26mm min. et 50mm max., Les parties du boîtier sont reliées sans vis par une fermeture à encliquetage. Ouverture possible à l'aide d'un tournevis, Avec presse-étoupe MULTI-GRIP TE, décharge de traction intégrée, orifices d'écoulement d'eau supplémentaires et vis d'arrêt

Données logistiques	
Poids unitaire	1.25 Kg / null
Type d'emballage	null

Données logistiques	
Contenu	1 ST
EAN	4024941021982
Longueur	126 mm
Largeur	126 mm
Hauteur	273 mm
Poids	1,251 kg
Volume	4 334,148 ccm
Type d'emballage	null
Contenu	5 ST
EAN	4024941964500
Longueur	345 mm
Largeur	345 mm
Hauteur	217 mm
Poids	6,585 kg
Volume	24 276 ccm



Ampere	125	125	125					
Polzahl	3	4	5					
a ø	126,0	126,0	126,0					
b	181,0	181,0	181,0					
c	282,0	282,0	282,0					
d	206,0	206,0	206,0					
e ø	50,0	50,0	50,0					
Leiter mm ² min	16	16	16					
Leiter mm ² max	50	50	50					