

## LED-Hallenleuchte

## TRIANO disc

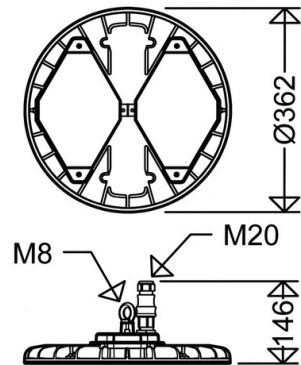
### 3420 L200B D DIMD

[ Artikelnummer : 34200 0004 ]



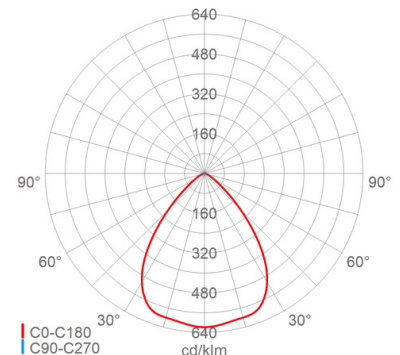
#### Allgemeine Produktbeschreibung

LED-Hallenleuchte TRIANO disc. Robuster Aluminium-Druckgusskörper mit Kühlrippenstruktur und integriertem EVG-Gehäuse, pulverlackiert, eingebautem Betriebsgerät, Schnellverbindungsstecker, Ringöse zur 1-Punkt Aufhängung, LED Modulen sowie PC Abdeckungen mit integrierten Optiken. LED Module, Multi-Layer Technologie, mit direkter Anbindung an das Gehäuse zur Gewährleistung eines optimalen Thermomanagements, Thermoschalter. EVG mit Überlast- und Kurzschlusschutz, elektrischer Anschluss über Schnellsteckverbindung (FastConnect), Stecker vormontiert, Buchse beiliegend.



#### Allgemeine Produktvorteile

- Leuchten sind geeignet für die Lebensmittelindustrie. Anforderungen des IFS Food/BRC/VDMA werden eingehalten, uneingeschränkter Einsatz in Betrieben, die das HACCP-Konzept erfüllen müssen
- schnelle Montage und Inbetriebnahme durch 1-Punkt-Aufhängung und Schnellsteckverbindung (FastConnect)
- ausgezeichnetes Thermomanagement durch Kühlrippenstruktur und direkte Anbindung der LED-Module an das Gehäuse, große Kühlfläche, hervorragende Wärmeableitung, sehr gute Konvektion
- hohe Lebensdauer durch hochwertige Komponenten und optimales Thermomanagement
- Farbwiedergabe  $R_a > 80$ , nach Arbeitsstättenrichtlinie in nahezu allen Betriebsstätten einsetzbar
- "D"-Zeichen, geeignet für Räume mit erhöhter Brandgefahr, höchste Sicherheit durch zusätzlichen Temperaturschalter
- gleichmäßige Ausleuchtung durch Multi-Layer Technologie, d.h. jede einzelne LED beleuchtet die gesamte Fläche, die LVK der einzelnen LED überlagern sich



#### Einsatzbereiche

Produktions- und Lagerhallen in Handwerk, Handel, Gewerbe und Industrie etc., Produktions- und Lagerhallen in der Lebensmittelindustrie sowie in Zulieferbetrieben, die unter die Bestimmungen des IFS, BRC bzw. HACCP fallen oder vergleichbar strengen Anforderungen unterliegen, z.B. Herstellung von Lebensmittelverpackungen

## LED-Hallenleuchte

**TRIANO disc****3420 L200B D DIMD**

[ Artikelnummer : 34200 0004 ]

**Technische Daten****Kenndaten**

Leuchtmittel:	LED
Austauschbarkeit:	Leuchtmittel und EVG von elektrotechn. Fachkraft tauschbar
Systemleistung:	112 W
Leuchtenlichtstrom:	18000 lm
Lichtausbeute:	161 lm/W
Farbtemperatur:	5000 K
Farbwiedergabe Ra:	≥ 80
Lichtfarbe:	850
Zul. Umgebungstemperatur T <sub>a</sub> :	-25 °C bis +45 °C
Vorschaltgerät:	1 x EVG, Überlastschutz, Kurzschlusschutz
Stoßspannungsfestigkeit:	4 kV

**Lichtsteuerung**

Dimmbar:	Ja
Dimmverfahren:	DALI (DIMD)
Dimmbereich/-niveau:	10 - 100 %

**Lichttechnik**

Lichtlenkung:	Linsenoptik
Abstrahlcharakteristik:	breitstrahlend
Abstrahlwinkel:	80 °
Photobiologische Sicherheit:	RG0

**Lebensdauer**

Nutzlebensdauer LED:	L70>70000 h (@ T <sub>a</sub> max), L80>100000 h (@T <sub>a</sub> 25°C)
----------------------	---

**Elektrischer Anschluss**

Nennspannung:	220 - 240 V, 50/60 Hz
Anschlussklemme:	Steckverbindung, 5-polig, 0,75 - 6 mm <sup>2</sup>
Max. Anzahl bei LS B16:	12
LS B10/B13/B20/B25:	7/9/15/18
LS C10/C13/C16/C20/C25:	12/16/20/24/31
Einführungen:	Verschraubung (1x), Kunststoff, 6 - 10 mm

**Gehäuse**

Gehäusematerial:	Alu-Druckguss
Lackiert:	Ja
Farbe:	grau, DB 702

**Abdeckung**

Art/Material:	Optik (PC)
Eigenschaft:	klar
Verschluss:	verschraubt (Edelstahl (1.4301))

**Montage**

Montageart (ggf. Zubehör erforderlich):	abgependelt
---	-------------

**Montage**

Gebrauchslage:	nach unten strahlend
Befestigung:	1-Punkt

**Eigenschaften / Zertifikate**

Schutzklasse:	I
IP Schutzart:	IP65
Stoßfestigkeit (IK):	IK09
Begrenzte	
Oberflächentemperatur:	D
Prüfzeichen/Kennzeichnung:	CE
Energieeffizienzklasse:	C

**Sonstige Eigenschaften**

IFS:	Ja
------	----

**Abmessung / Gewicht**

Breite/Durchmesser:	362,00 mm
Höhe:	146,00 mm
Gewicht:	2,80 kg
EAN/GTIN:	4041254350349

LED-Hallenleuchte

**TRIANO disc****3420 L200B D DIMD**

[ Artikelnummer : 34200 0004 ]

**Optionales Zubehör/Ersatzteile**

Artikelnummer	Artikelbezeichnung	Artikelbeschreibung
34011 9001	3401/010	Ersatzsicherheitsglas (für 1 Segment)
34011 9003	3401/011	Ersatzabdeckung PMMA mit Prismaticstruktur (für 1 Segment)
34011 9002	3401/010 IFS	Ersatzabdeckung PC für IFS Ausführung (für 1 Segment)
34011 9004	3401/012 B	Ersatzabdeckung PC mit breitstrahlender Optik (für 1 Segment)
34011 9005	3401/012 TB	Ersatzabdeckung PC mit tief-breitstrahlender Optik (für 1 Segment)
34011 9006	3401/012 T	Ersatzabdeckung PC mit tiefstrahlender Optik (für 1 Segment)