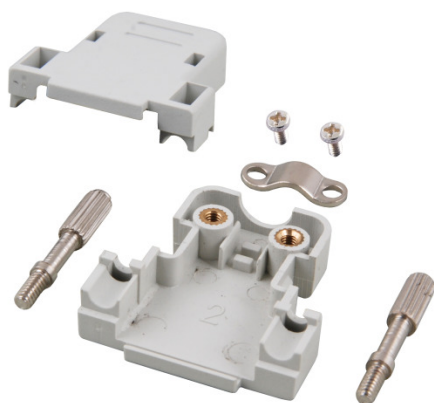


DATENBLATT

Kunststoffhaube E-DH, grau, Kabelausgang 180°



Beschreibung

Kunststoffgehäuse, inklusive Rändelschrauben. Mit Schnappverschluss.

Mechanische Eigenschaften

| | |
|----------------------|------------|
| Werkstoff | Kunststoff |
| Zweiteilig | Ja |
| Teilbar | Ja |
| Art der Verriegelung | Schraube |

Verfügbare Varianten

| Art.Nr. | Bezeichnung | Typ | Geeignet für Anzahl der Pole | max. Kabeldurchmesser | Farbe |
|---------|-------------------|---------|------------------------------|-----------------------|-------|
| 29416.1 | E-DH09 Haube grau | E-DH 09 | 9 | 6 mm | grau |
| 29521.1 | E-DH15 Haube grau | E-DH 15 | 15 | 8 mm | grau |

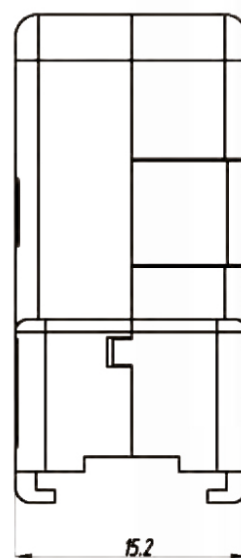
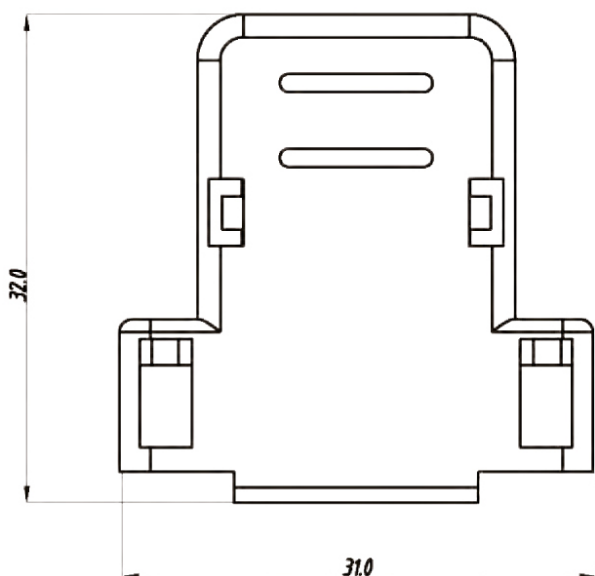
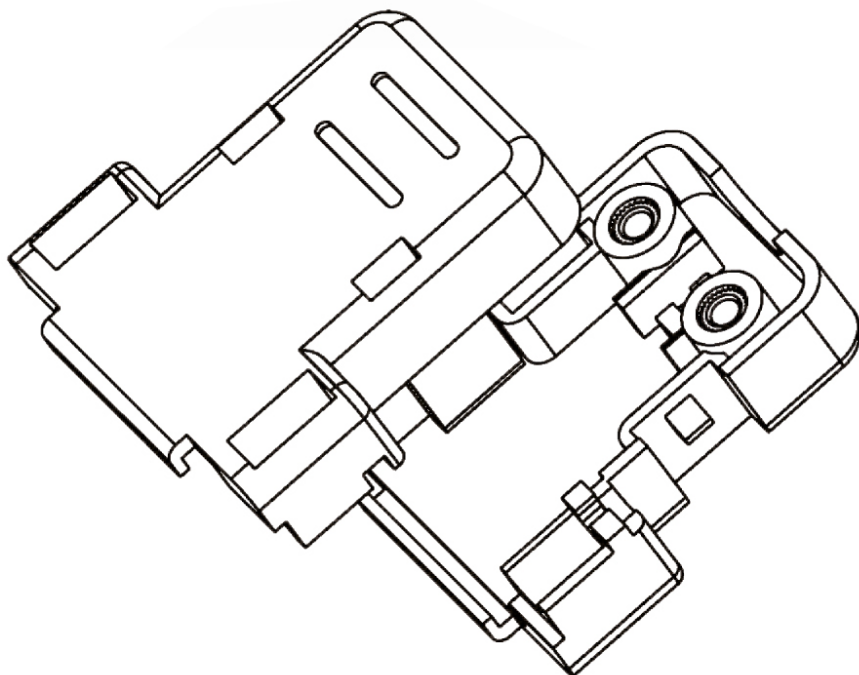
Dieses Datenblatt wurde maschinell am 24-08-2020 erzeugt. Technische Änderungen vorbehalten.



DATENBLATT

Kunststoffhaube E-DH, grau, Kabelausgang 180°

Abbildungen



Dieses Datenblatt wurde maschinell am 24-08-2020 erzeugt. Technische Änderungen vorbehalten.



DATENBLATT

Kunststoffhaube E-DH, grau, Kabelausgang 180°

Zubehör

29517.1V2

Rändelschrauben, optional

Dieses Datenblatt wurde maschinell am 24-08-2020 erzeugt. Technische Änderungen vorbehalten.



EFB-Elektronik GmbH
Striegauer Straße 1
33719 Bielefeld

fon: +49 521 40 41 8-0
fax: +49 521 40 41 8-50

info@efb-elektronik.de
www.efb-elektronik.de

WIR SORGEN FÜR VERBINDUNG
WE CARE FOR CONNECTION

